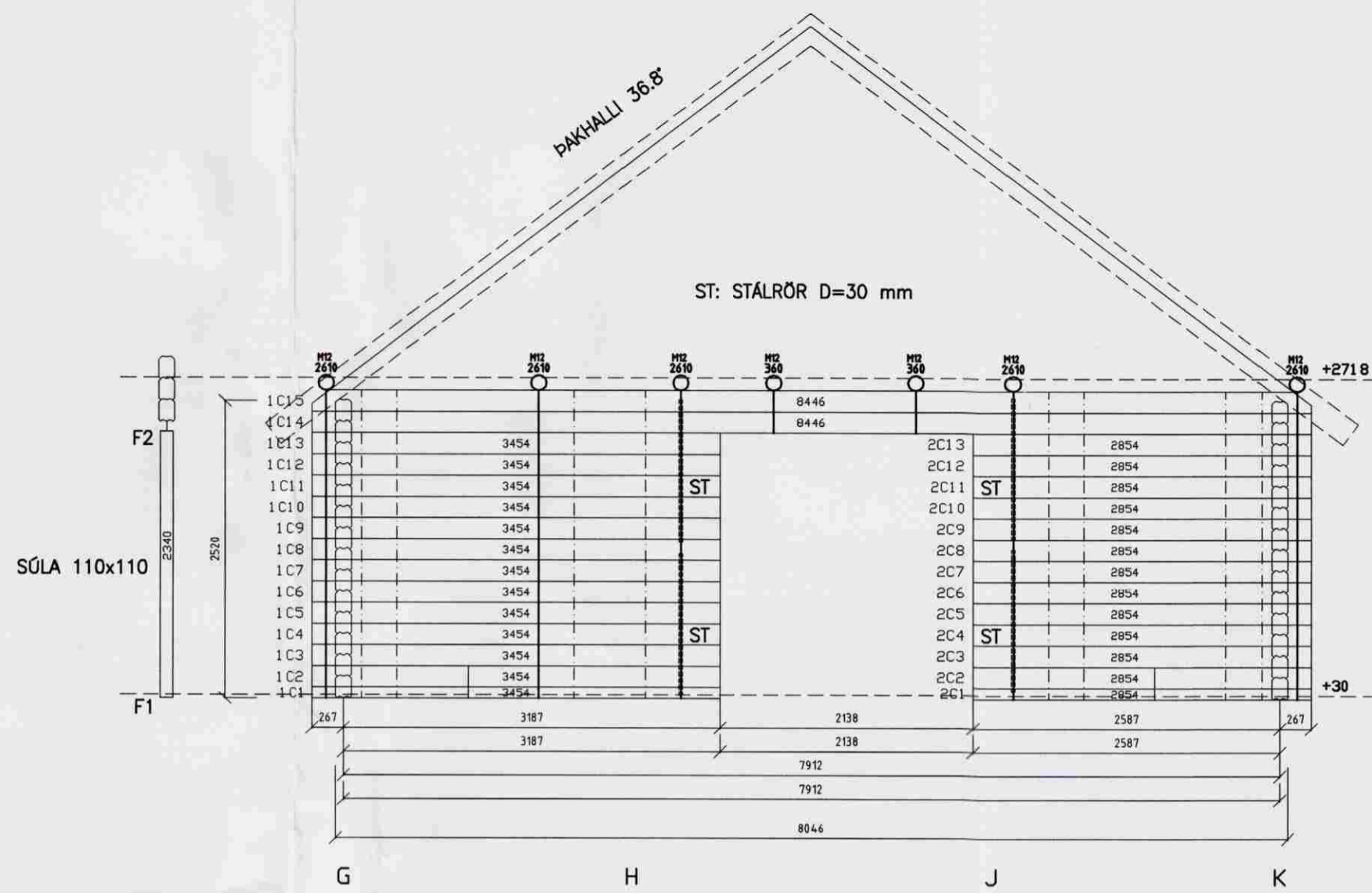


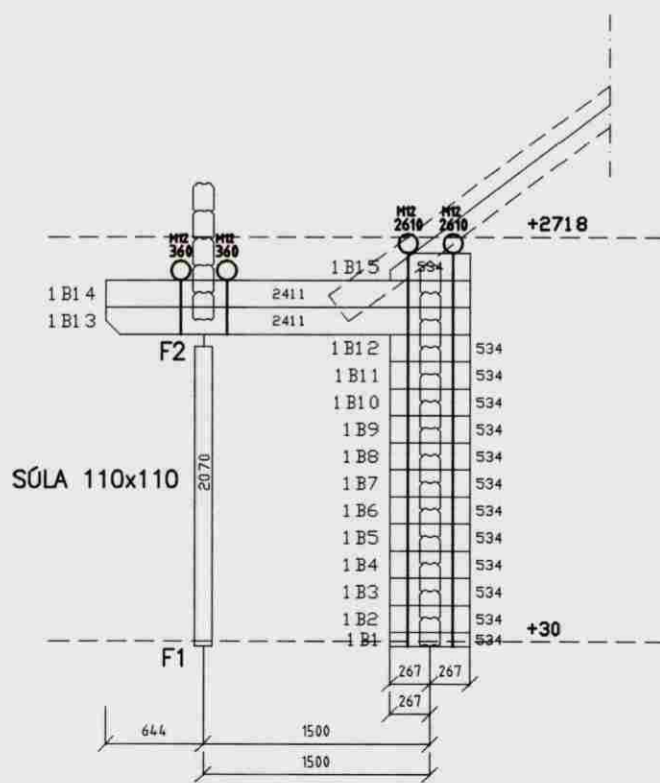
VEGGUR A



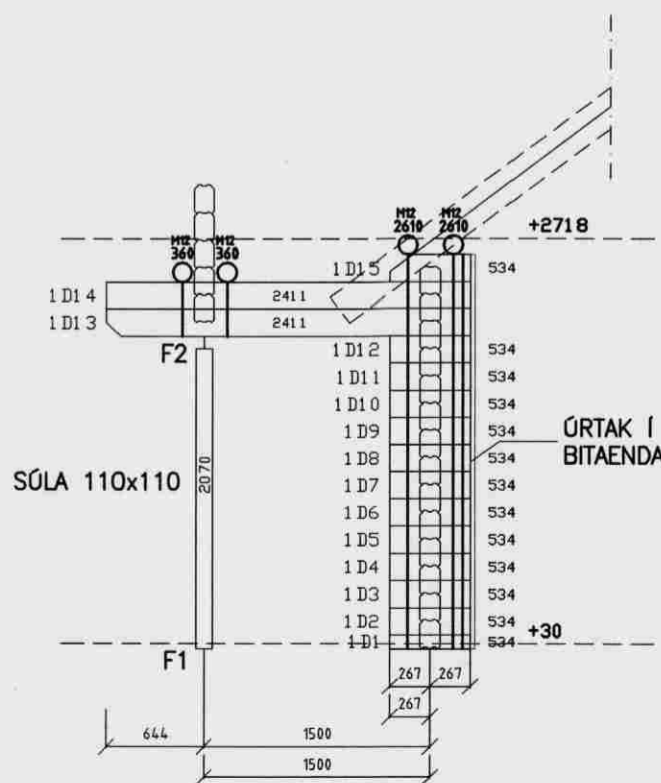
VEGGUR C

FESTINGAR :

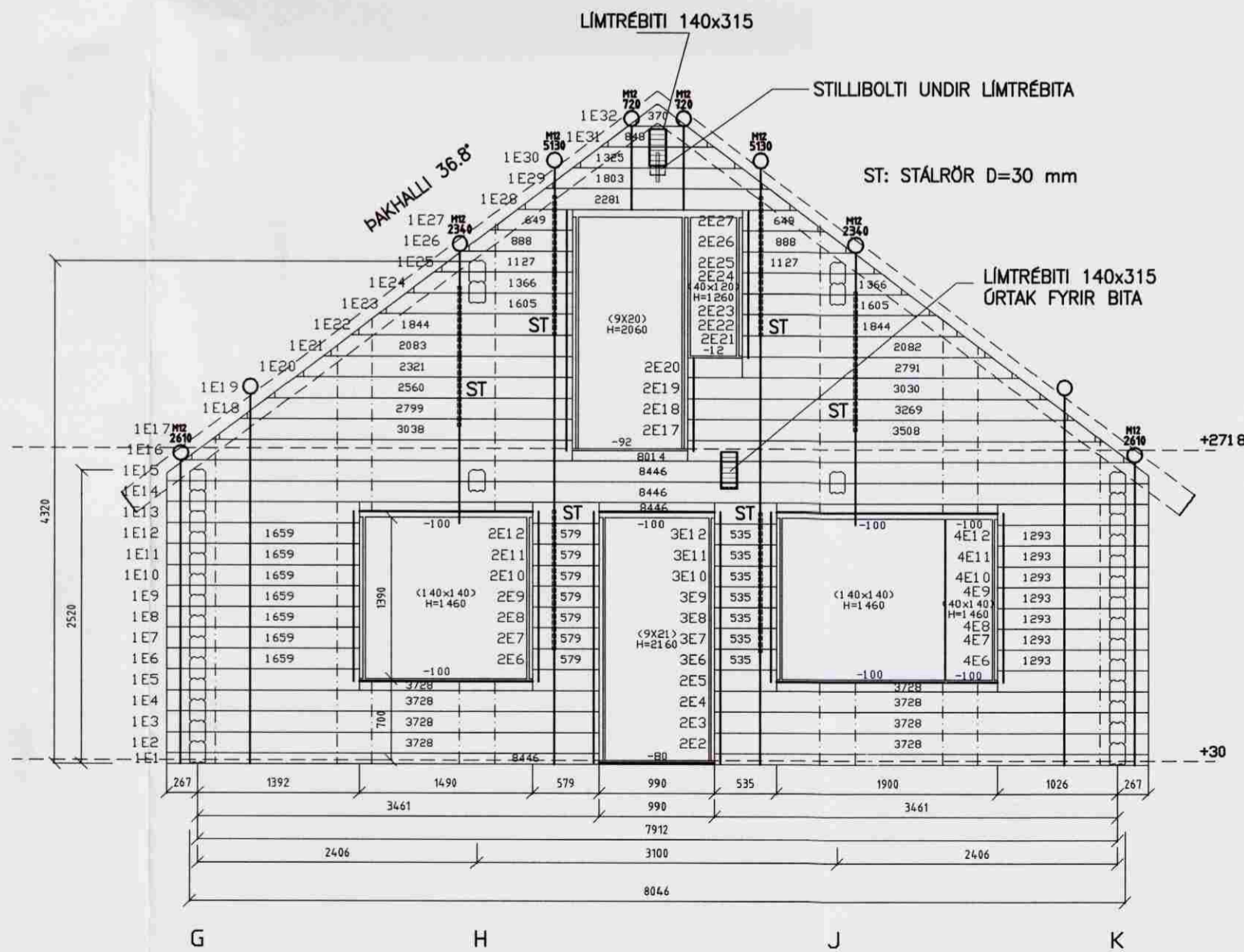
- F1 : SJÁ TEIKN B011
- F2 : SJÁ TEIKN B011
- F3 : SJÁ TEIKN B011



VEGGUR B



VEGGUR D



VEGGUR E

Sampykkt

24 JUNI 2008

Byggingarfulltrúi uppsveita Amessyslu

NR. DAGS. BREYTING

SKÝRINGAR

SKÝRINGAR SJÁ TEIKN B001
GRUNNMYND BJÁLKAVEGGIR SJÁ TEIKN B004



LÍMTRÉBJÁLKI 134x180 mm

GÖT FYRIR TRÉDILA ø30 mm



GÖT FYRIR BOLTATEINA M12 ø30 mm

ÖLL MÁL Á TEIKNINGU Í MILLIMETURUM
EKKI SKAL MÆLA UPP AF TEIKNINGU

26/5'08
SÆMUNDUR EIRIKSSON 261249-2949

HÓLMASUND 16
Í LANDI HRAUNBORGAR
GRÍMSNES- OG GRAFNINGSHR
801 SELFOSS



KLÖPP ARKITEKTAR-VERKFRÉDINGAR EHF
NETHYL 2E, PÓSTHÓLF 10050, 130 REYKJAVÍK
SÍMI 577 2277, 699 7747 - klopp@simnet.is

HEITI TEIKN. BURÐARÞÓL
BJÁLKAVEGGIR ÓTLIT

MÆLIKVARDI 1:50 DAGS. MAÍ 2008

TEIKNING B 005 VERK V 07-106

BREYTING YFIRFARID S.E.