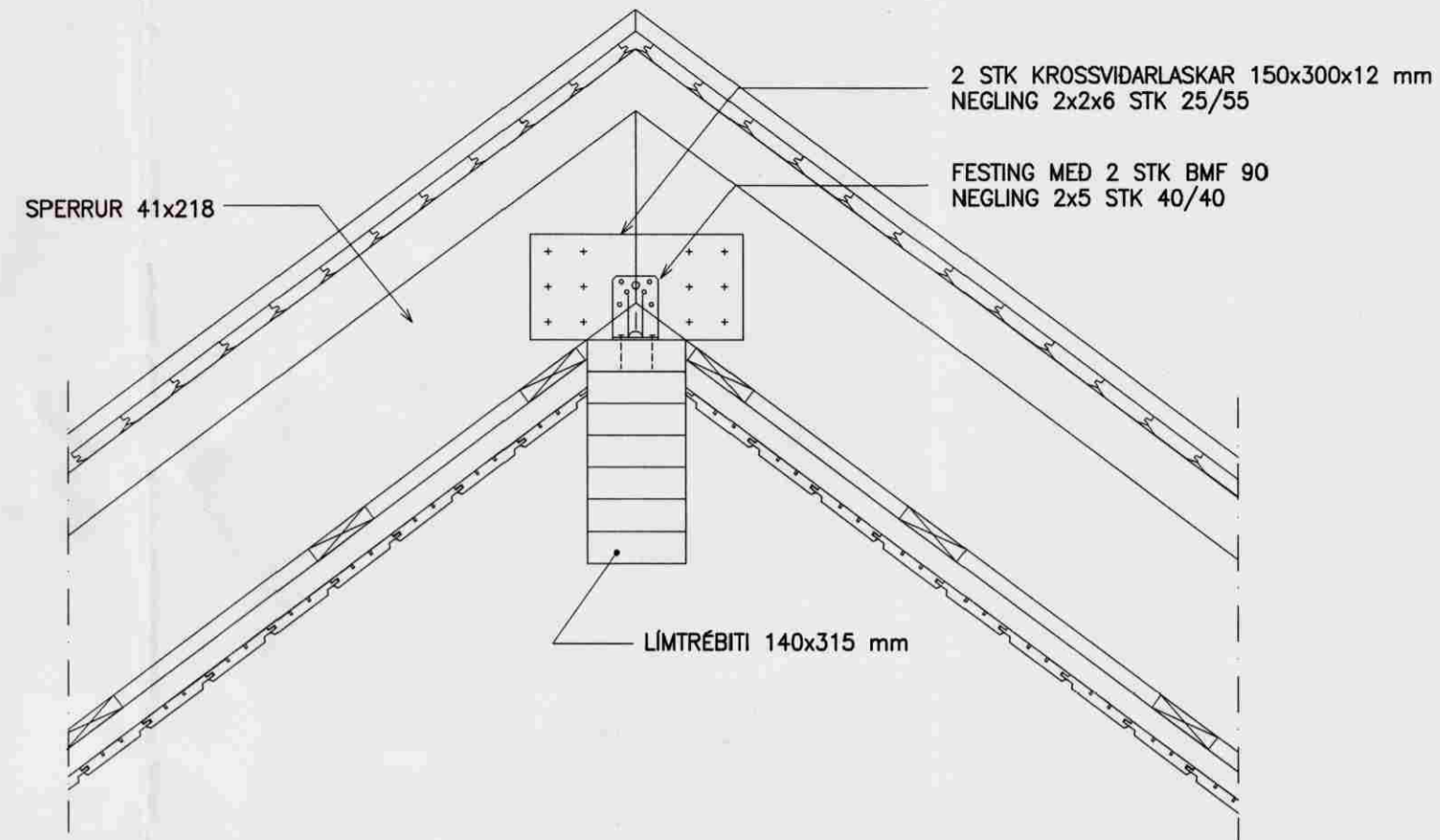
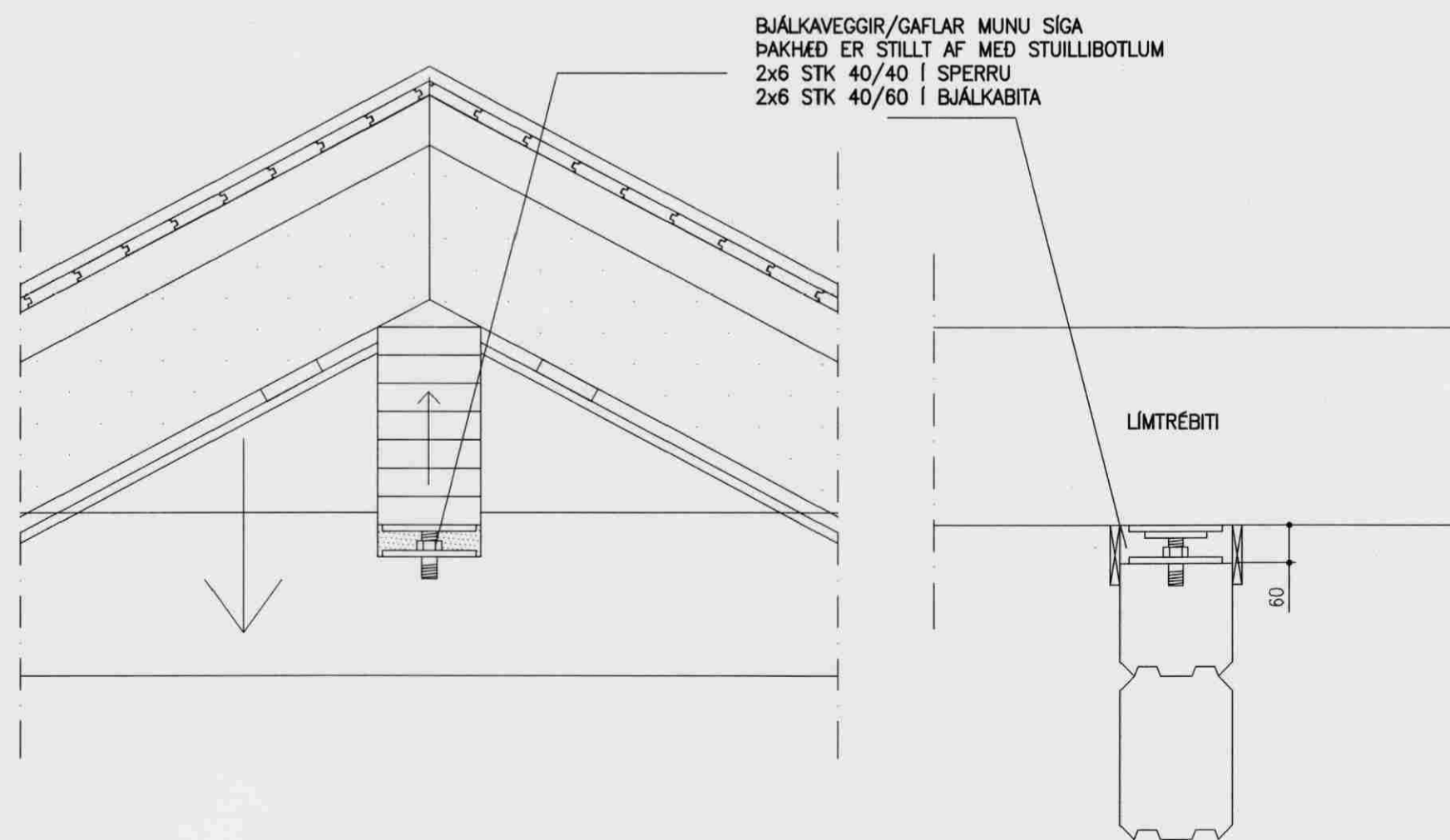


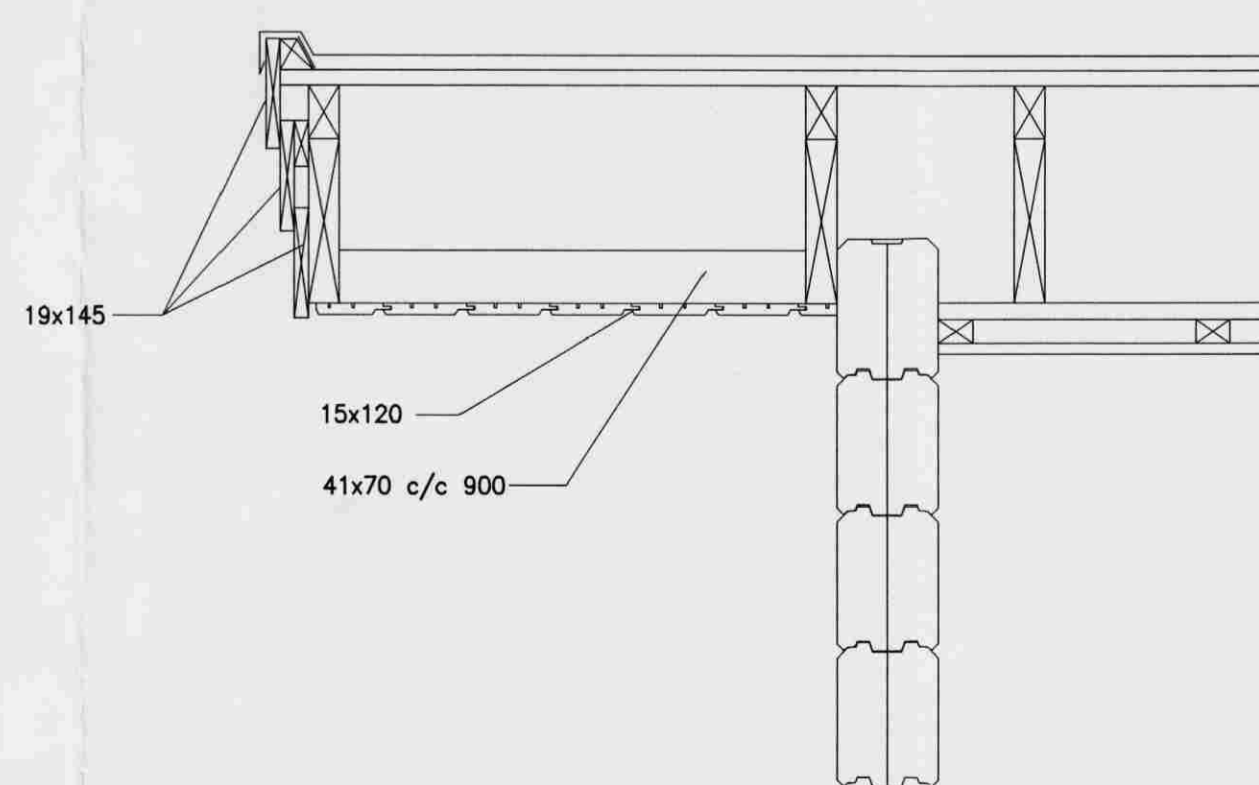
FESTING F12 1:10



FESTING F13 1:10



DEILI F 1:10



FRÁGANGUR Á GAFLI 1:10

Samþykkt

24 JUNI 2008

Byggingarfulltrúi uppsveita Ámessýslu

NR. DAGS. BREYTING

SKÝRINGAR

SKÝRINGAR SJÁ TEIKN B001
 ÖLL MÁL Á TEIKNINGU Í MILLIMETRUM
 EKKI SKAL MÆLA UPP AF TEIKNINGU

26/5'08
 SÆMUNDUR EIRIKSSON 261249-2949

HÓLMASUND 16
 Í LANDI HRAUNBORGAR
 GRÍMSNES- OG GRAFNINGSHR
 801 SELFOSS



KLÖPP ARKITEKTAR-VERKFRÉDINGAR EHF
 NETHYL 2E, PÓSTHÓLF 10050, 130 REYKJAVÍK
 SÍMI 577 2277, 699 7747 - klopp@simnet.is

HEITI TEIKN. BURDARÞÓL
 SNID OG SÉRMYNDIR

MÆLIKVARDI 1:10 DAGS. MAÍ 2008

TEIKNING B 012 VERK V 07-106

BREYTING YFIRFARID S.E.