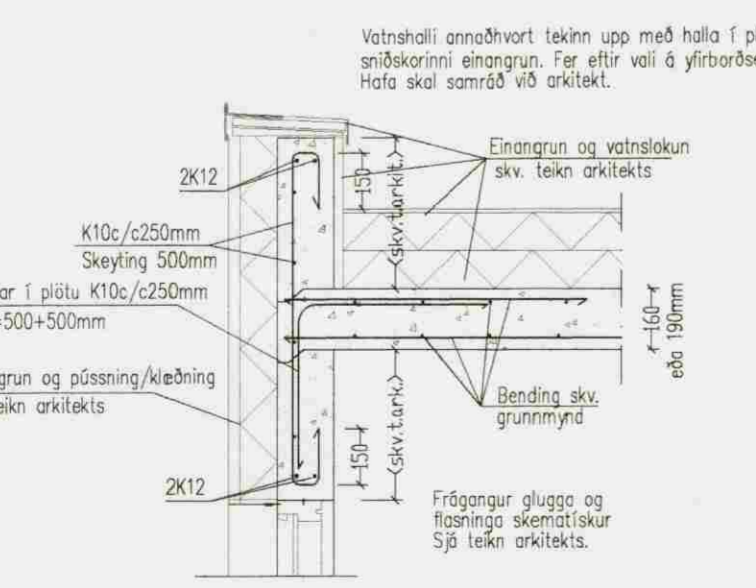


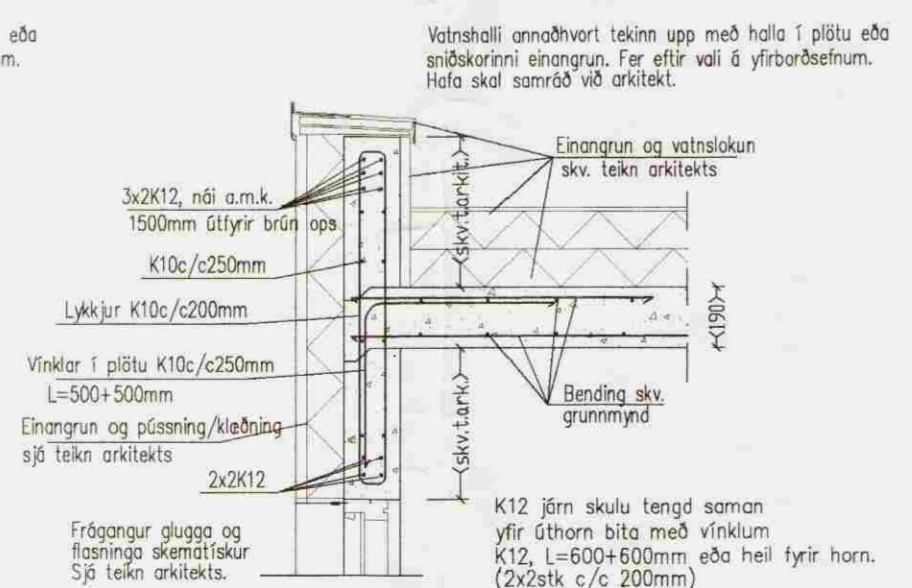
Grunnmynd plötu yfir 1 hæð (Þakplata) 1:50

Gröf tur fyrir húsi:
Gröf skal fyrir húsi niður á burðarholan jarðveg. Allt uppgröfð efni, sem ekki er hægt að nota þá er þýtt út umhverfis hönd, skal flutt burt.
Ef vatn leitar í grunninn skal dælt því eða veitt burt.
Áður en þrífloð eru unnaðar verður steppi skal hreinsa alan jarðveg, sand og lausa steini af yfirborði því, sem steppi laggs á.
Rípuun, fluguun og sprengingar þegar ekki tekið tillit til 20 m³ af mihellu eða klippu á klukkustund með 24 l grófu skal einn lesta með rípuun, fluguun eða sprengingum. Allt efni sem losað verður skal stöðva flutt á leyflegan losunarstað.
Gæta ástæðulegrar varðveislu og sprengingar til að koma í veg fyrir að slökki verði á mönnum og skemmur á mannvirkum. Vöð flutning, geymslu og notkun sprengiefnis skal í enu og öllu fara eftir þeim reglum, sem í gildi eru um sprengiefni og meðferð þess.

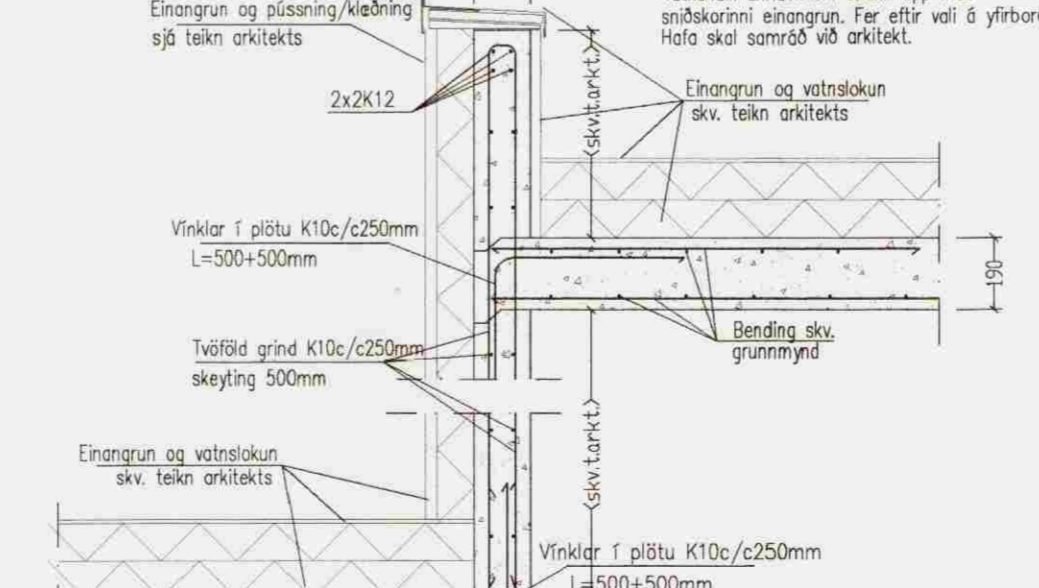
Fylling undir sökkulvegg:
Fylla skal og þrappa undir sökkulvegg húsnæðis í mest 0,3 – 0,5m lögum með þrappa þess valdara, sem notaður verður. Fyllingarmál skal verið frostþolið og þrappanlegt frjálshéttu. Það skal ekki inni haldg, nema en 3% af kornum, sem eru minni en 0,2mm mál og heildarþrappa einnis.
Leyfleg hármarksteinastærð í fyllingarmáli er 1/3 af lagþykkt við þrappun.
Þrappa skal hvert lag þar til þrappun upplýfir eftirfarandi skilyrði:
E₂ > 100 Mpa og E₂/E₁ < 2,3 fyrir bögguberg.
Mála skal við að þrappa minnst 6 umferðir með 3 – 5 tonna úturvátara auk þess að upplýfa atvagnstjórnendur.
Almennar skýringar við sökkla:
Stappa S200 í þrífloði, en annars S250 (sökkla, botnplata, útvegur/plötur ofan sökkla).
Stál KS50 en lykklar og vinklar KS50S.
Steypuhúla á jörnum 30mm en 25mm innanhúsa.
G31 í sökkla skal gera skv. fræmslættleikningu.
Kringum 20 og skal setja 2X12 sem rífi a.m.k. 60cm tilfyrir brún ops, nema annað sé tekið fram. Sama gildir fyrir veggenda.
Sökkla stöndi á þrappu bögguberg, E₂>100Mpa, E₂/E₁<2,3
Tengja skal laggjandi jörn í sökkla skv. ákveðnum Ríffingarsveitnum.
Í botnplötu má nota máttu K189 í stöð #K10c/c250mm.
Undir botnplötu skal einangra með 75mm einangrun og 500mm niður með útveggsökkli.
Skýringar við Þakplötu.
Dælljörn K10 c/c 300mm.
Ⓜ= merkir máttu í efrirbrún (hornamotta) K10c/c180mm, L=1800mm.
Steypa S250, Stál KS50 en lykklar og vinklar KS50S.
Steypuhúla á jörnum 30mm en 25mm innanhúsa.
Steypa og útlöfti skal upplýfa eftirfarandi:
Sementsmagn a.m.k. 300kg í rúmmeter steypu.
1/5 minni en 0,35. Loftinnihald a.m.k. 5%.
Alagsforsendur húss:
Grunnlag vindstögg: 1,49kN/m², (K1=0,18, Z=4,02m, Z₀=0,03m, Qref=0,79kN/m²)
Grunnlag snjóþyngsla: 1,0 kN/m². (Aflokastuðull Ce=0,6, formfaktor C=0,8, Sk=2,1kN/m²)
Jarðskjálftaþyngsla skv. þjóðarskipi.
Húsið er reiknað skv. flokki B skv. gr. 128.2 byggingarreglugerð (frístundahúsi).
Skeytilengd jörna:
Skeytilengd jörna skal vera skv. eftirfarandi töflu nema annað sé tekið fram.
K10: Skeytilengd a.m.k. 40cm.
K12: Skeytilengd a.m.k. 45cm.
K16: Skeytilengd a.m.k. 64cm.
K20: Skeytilengd a.m.k. 80cm.
K28: Skeytilengd a.m.k. 100cm.
Bandstál (kambstál og stálmottur) skal beygja um skifu sem hefur þvermál a.m.k. 20 x þvermál jörnsins.
Skeytum skal drefla og forðast skal eftir fengum að skeyta á stöðum sem mest á reyri.
Bandstál skal hafa gallalaust yfirborð og vera laust við öndrenndi, flú, málningu, ryðflögur og því um líkt. Þess skal gætt í ölli meðferð stálsins, að það bogni ekki eða snúist.



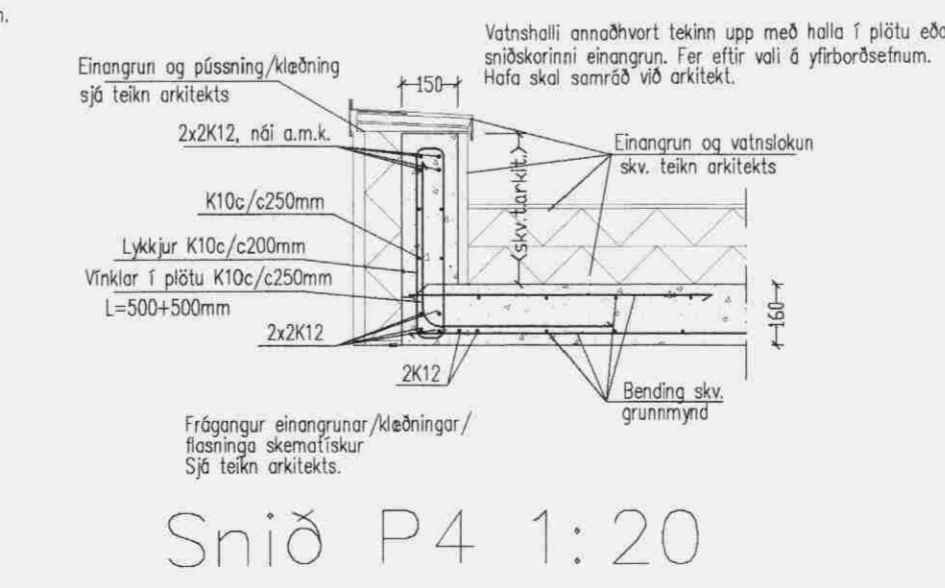
Snið P1 1:20



Snið P2 1:20



Snið P3 1:20



Snið P4 1:20

Ólafur Ólafsson
Ritun aðalhönnuðar skv. gr. 19.2 byggingarreglugerð (samræming séruppráttá)

Breytingar			Tröllahraun 8, Farborgir í landi Miðengis	
Nr.	Daga.	Nafn		
			Tækniþjónusta Bjarna Árnasonar ehf.	<i>Bjarni Árnason</i>
			Smiðjuvegi 11 s: 564 2260 fax: 564 4681	
			Netfang: bjarnar@smnet.is	
			Grunnmynd plötu yfir 1 hæð (Þakplata)	Nr. 2B
			Skýringar og sniðmyndir	Daga. 14.02.'08
				kt.: 290461-4489