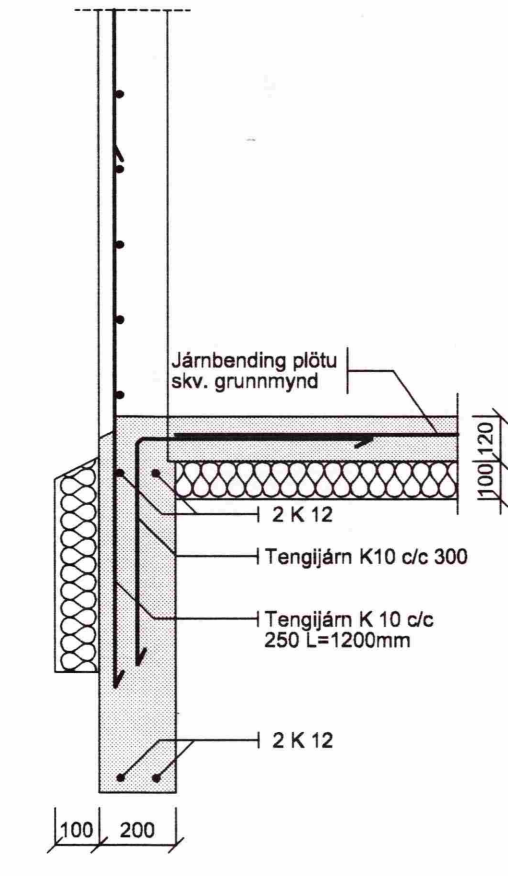
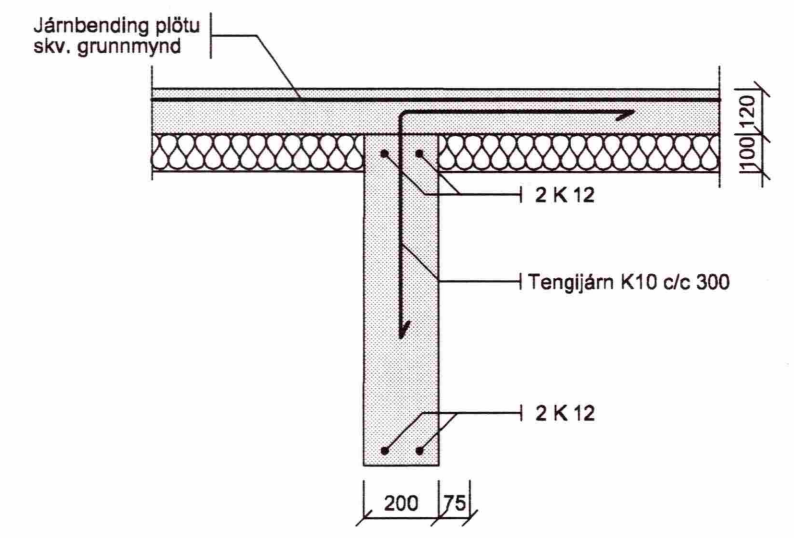


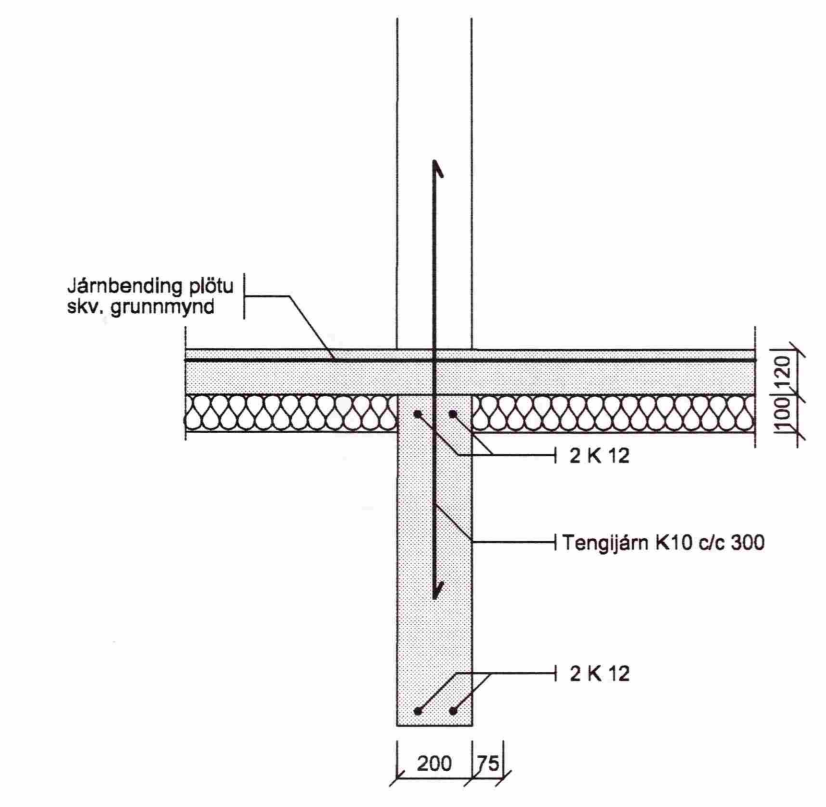
Mkv. 1:20
A
B-01



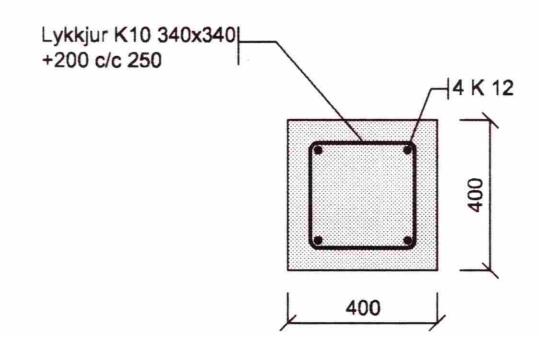
Mkv. 1:20
B
B-01



Mkv. 1:20
C
B-01



Mkv. 1:20
S-1
B-01



SKÝRINGAR

Steinsteypa C-25, V/S-tala < 0,55.
Steypuhála 30 mm.
Grundun er á klöpp eða móheilu.
Jámbending sákkla 2K12 í efri og neðri brún.
Ef sákkla verða hærr en 1300mm skal setja einfalda jámagrind K10 c/c 250 í yfri brún.
Jámbending botnplötu K10 c/c 300 eða bendinet K189 í miðja plötu.
Inni í sákklum og meðfram undir lagnir skal fylla með víðurkenndu fyllingarefni og bjappa í 40 sm lögum.
Sökkuleihangrun sé 75 mm á veggjum og undir botnplötu.

ARKAMON Vattaborgum 144, 112 Reykjavík arkamon@simnet.is GSM: 892-0400	VALGEIR BERG STEINDÓRSSON KT. 250464-2319	
	HRÍSBRAUT 4a SÖKKLAR	
Mkv. 1:50		
HANNAD VALGEIR B.	ÁGÚST 2012	TEIKN. B-01
TEIKNAD VALGEIR B.	SAMP.	<i>[Signature]</i>

*Sf. samræmi skýringar
Klaudia Arnardóttir*