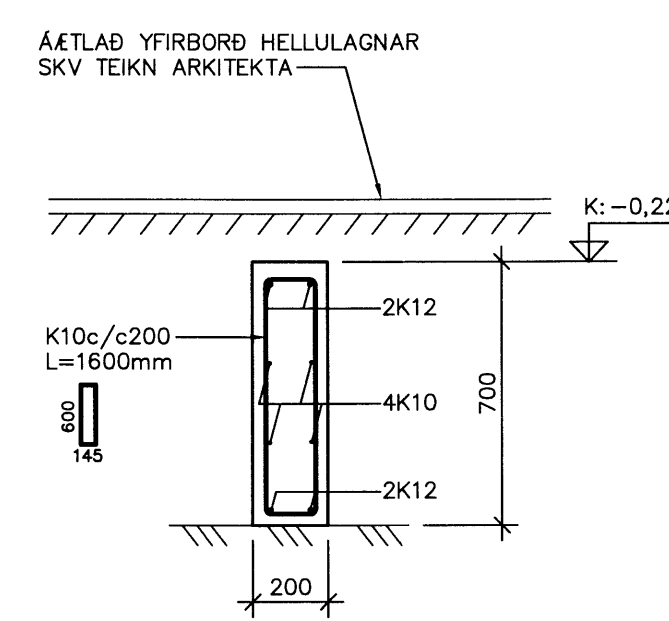
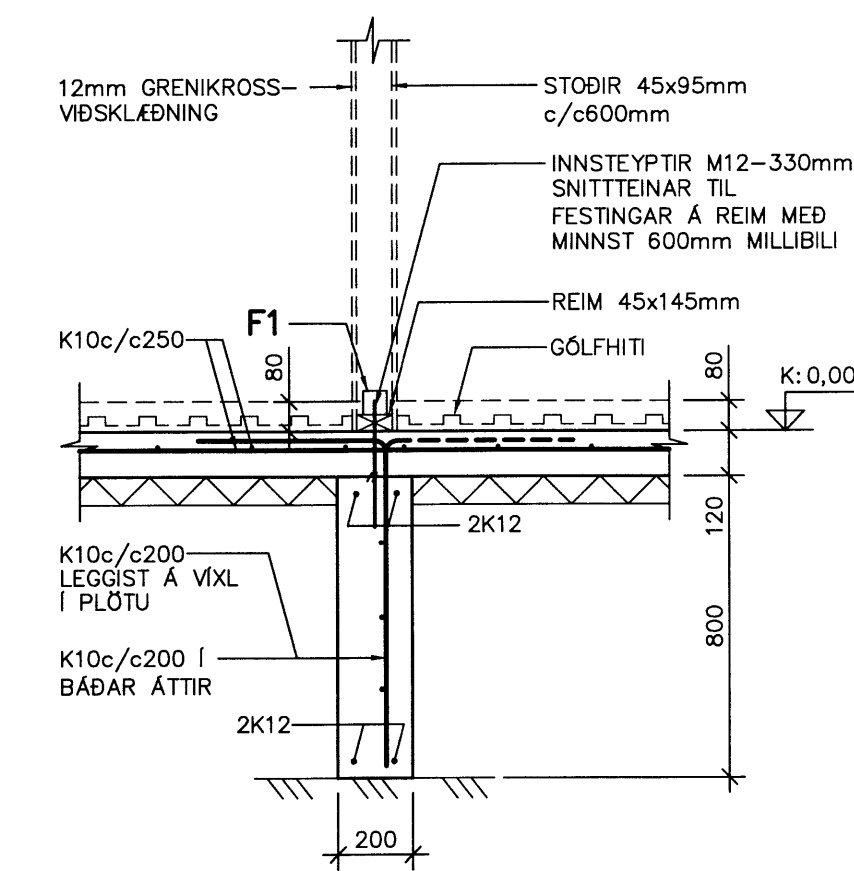
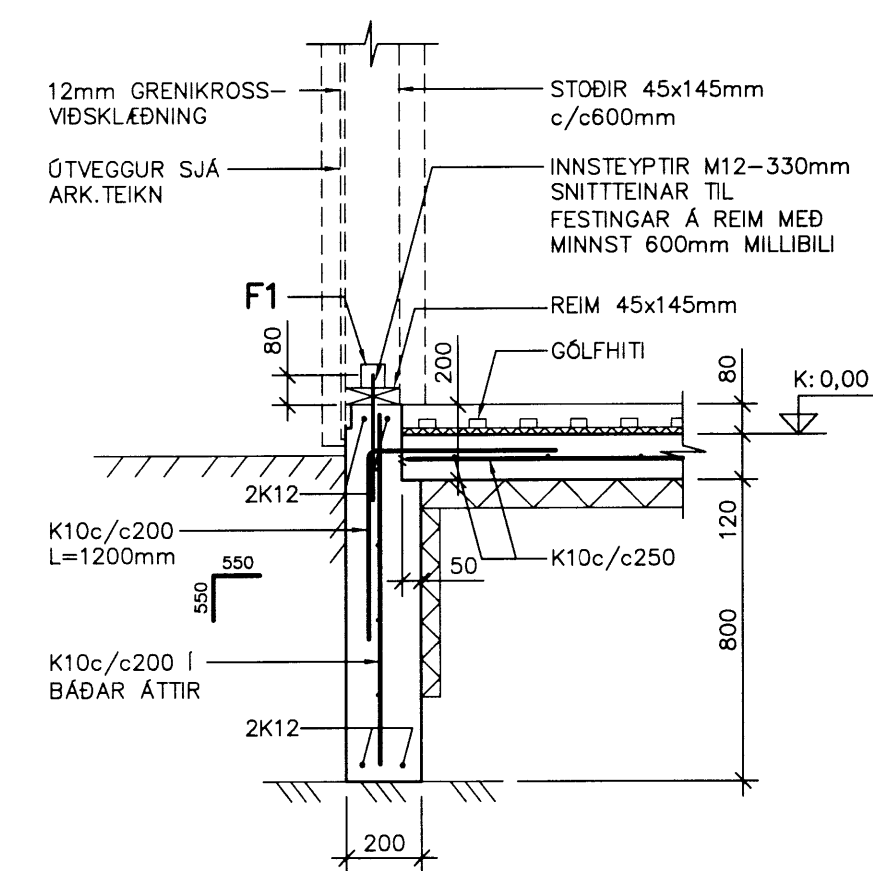


1 SNIÐ 1:20  
GILDIR EINNIG FYRIR SNIÐ 1\*  
ÁN INNSTEYPTRA TENGIJÁRNA

2 SNIÐ 1:20  
GILDIR EINNIG FYRIR SNIÐ 2\*  
ÁN INNSTEYPTRA TENGIJÁRNA

3 SNIÐ 1:20



**ÖRTÖK Í UNDIRSTÖÐUR OG BOTNPLÖTU:**

- ▨ Á SKÁSTRÍKUÐU SVÆÐI SKAL KOMA FYRIR INNSTEYPTUM SNITTEINUM M12-330mm MEÐ MINNST 600mm MILLIBILI
- ▩ TÁKNAR GAT Í UNDIRSTÖÐU FYRIR FRÆRENNISLAGNIR ÖR GRUNNI
- ▭ TÁKNAR KÓTA Á EFRI BRÓN GATS:  
A: GAT 300mm Á BREIDD OG 300mm Á HÆÐ  
B: GAT 300mm Á BREIDD OG 500mm Á HÆÐ
- ⊠ TÁKNAR GAT Í PLÖTU FYRIR LAGNIR SEM KOMA UPP ÖR GRUNNI. ÖTSETNINGAR Á ÖRTÖKUM Í PLÖTU SKAL BERA SAMAN VÍÐ STÖTA GRUNNLAGNA UPP ÖR PLÖTU SBR. TEIKN. NR 301
- ① GAT 300x300mm
- ② GAT 300x800mm

**SKÝRINGAR:**

**ALMENNT:**  
ÖLL MÁL ERU Í MM. ÖLL MÁL OG KÓTAR INNAN SVIGA SKULU ATHUGAST NÁNAR Á STAÐNUM.

**TILVÍSANIR**

ALMENNAR SKÝRINGAR. . . . . SJÁ TEIKN. NR. 100  
UNDIRSTÖÐUR, SÖLUUNDIRSTÖÐUR U1-U5 . . . . . SJÁ TEIKN. NR. 102  
ÞAKVIRKI, GRUNNMYND . . . . . SJÁ TEIKN. NR. 110  
LAGNIR Í GRUNNI, GRUNNMYND . . . . . SJÁ TEIKN. NR. 301  
FRÁANGUR UTAN- OG INNAHÖSS. . . . . SJÁ TEIKN. ARKITEKTS

<b>ÁLFTRÖÐ - SKEIÐA- OG GNÚPVERJAHREPPI - LANDNR. 222125</b>			
BRÚÐARVIRKI: HESTAMANNAHÓTEL	REIKN. IB	JÚNÍ 2014	
UNDIRSTÖÐUR	TEIKN. IB	JÚNÍ 2014	
GRUNNMYND OG SNIÐ 1-3	YFIRF. IB	JÚNÍ 2014	
<b>VIK</b> VERKFRÆÐISTOFAN VÍK EHF LAUGAVEGUR 104, 2H. TH., 105 REYKJAVÍK SÍMI/FAX: 552-4956 GSM: 897-4956 KT: 44297-2389, NETF: VIK@SHOLF.IS	KVARÐI: 1:50, 1:20	ÓTG. DAGS: 24.06.2014	
	VERK: 1416	BL. NR. 101	BR. -
	SAMP: <i>Frym B. Bengtsson</i>		
	KT: 08156-6089		