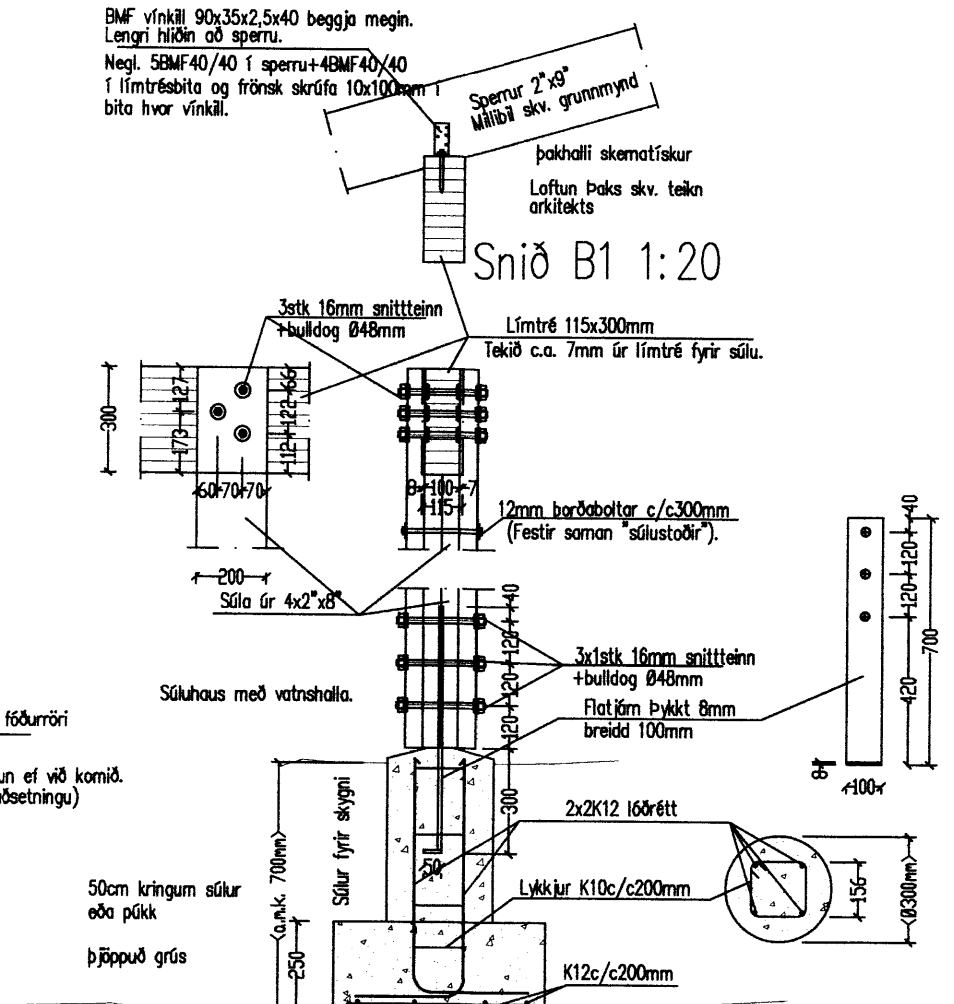
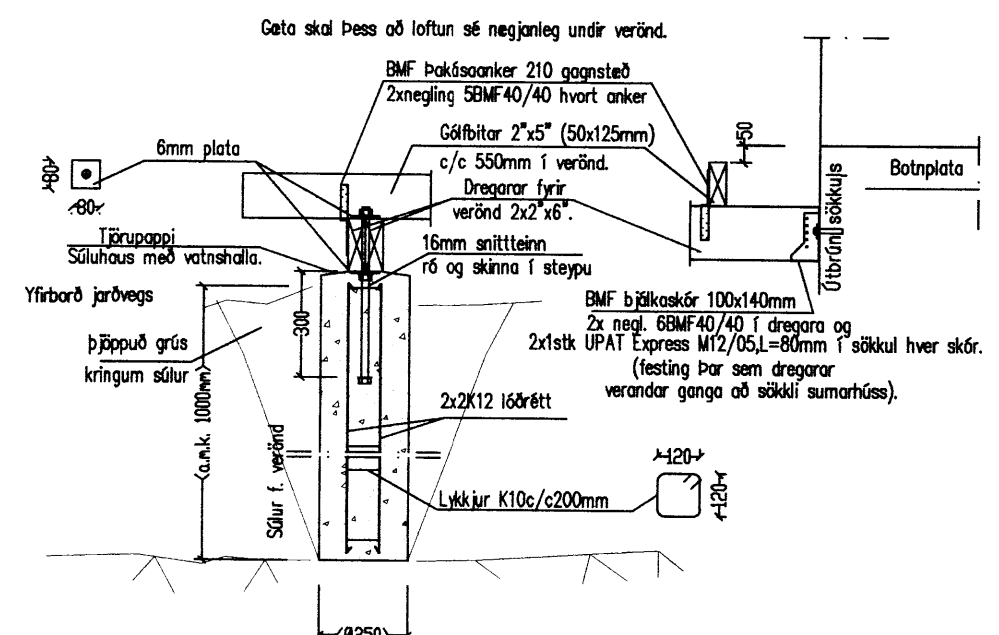


**Snið A1 1:20**  
 Almenn snið í útvegg/sökkul

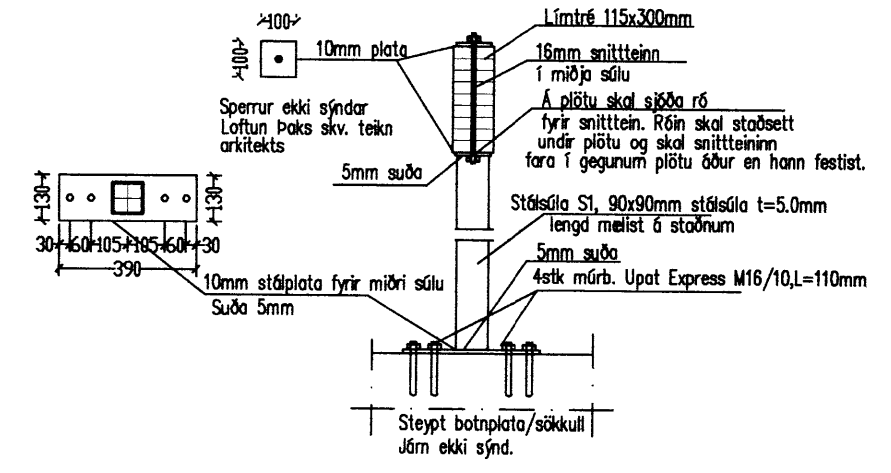
Fari hæð sökkla yfir 1,5m skal benda þá með tvöfaldrí grind K10c/c200mm lóðrétt og K10c/c250mm lárétt hvor grind. Nota má járnarmotu sem gefur samsvarandi járnarmagn.



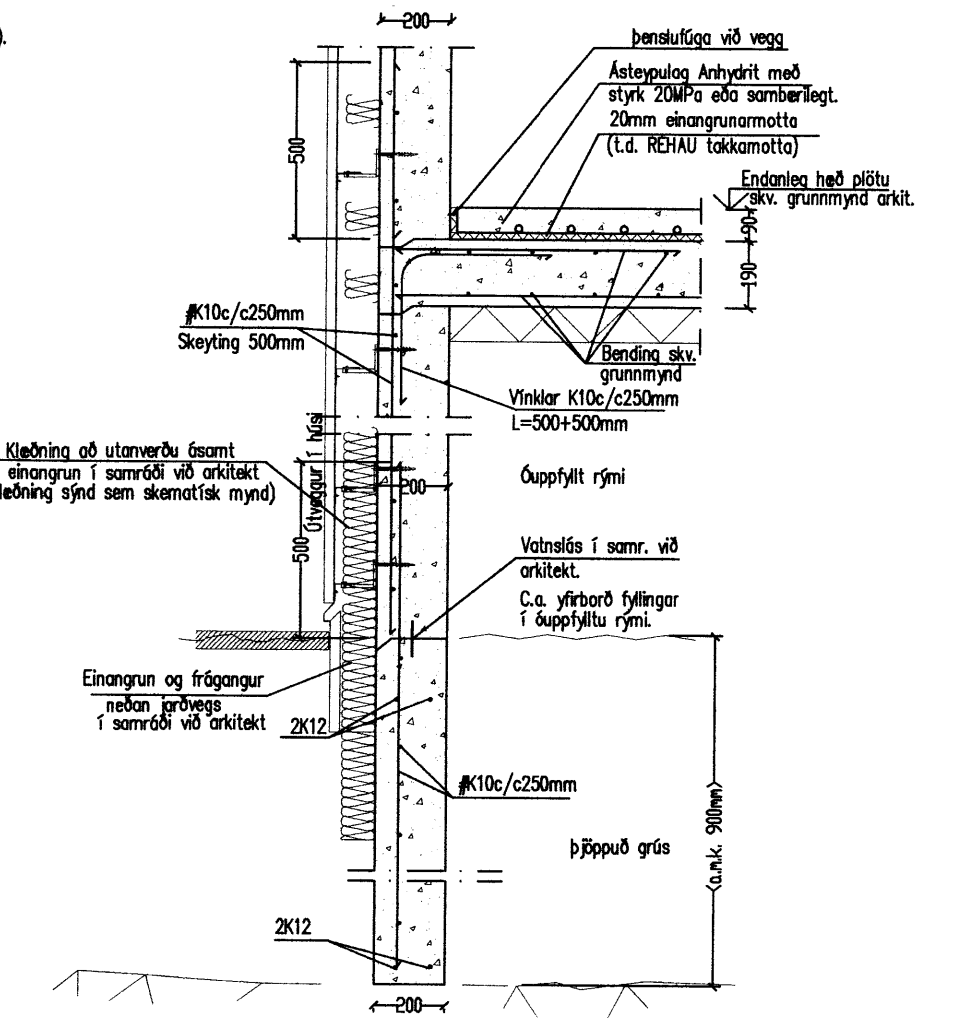
**Súla S1 1:20**  
**Snið B1 1:20**



**Súla S2 1:20**  
 Almenn snið í sökkulsúlu verandar

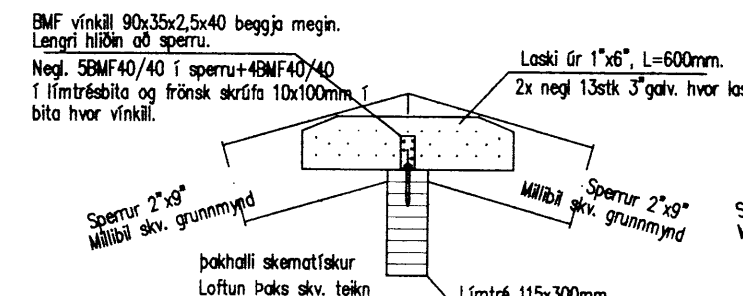


**Súla S3 1:20**

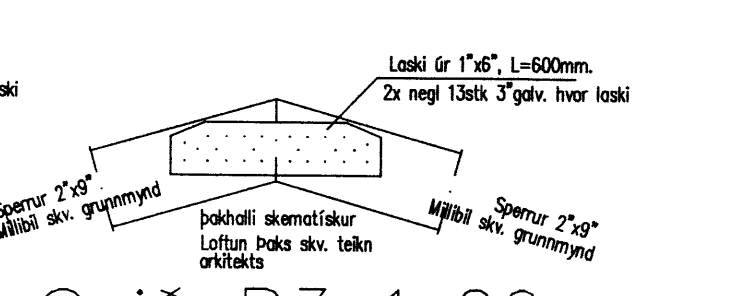


**Snið A2 1:20**  
 Almenn snið í útvegg/sökkul/plötu yfir óþupfylltu rými

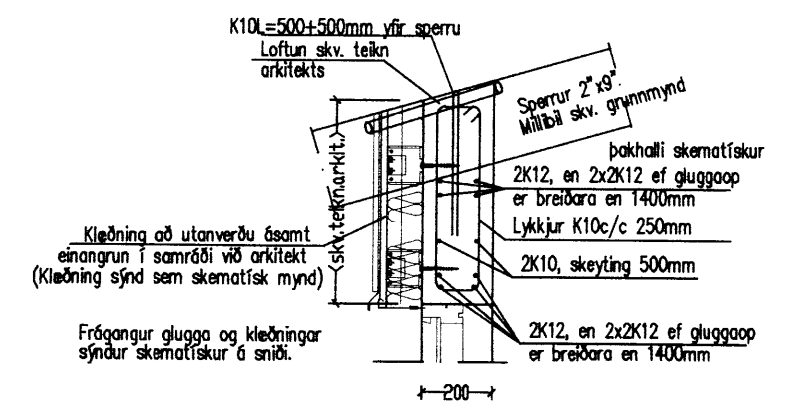
Þar sem jarðvegur kemur upp að vegg að óþupfylltu rými skal benda aukalega með grind K10c/c200mm lóðrétt og K10c/c250mm lárétt í innbrúnn. Nota má járnarmotu sem gefur samsvarandi járnarmagn.



**Snið B2 1:20**  
 Almenn snið í mænísás/límré



**Snið B3 1:20**  
 Almenn snið í mænísás/laska



**Snið B4 1:20**  
 Almenn snið í þakkant

Áritun aðalhönnuðar skv. byggingarreglugerð (samræming séruppdröttu) Landnúmer: 219735, mhl. 01. Staðgreinir: 8719-1-28400170

Breytingar			Brekkur 17 Grímsnes og Grafingshreppi
Nr.	Dags.	Nafn	
1.	12.08.14	BA	Tækniþjónusta Bjarna Árnasonar ehf. Sniðjuvegi 11 s: 564 2260, 894 0992 Netfang: bjarniar@sinnet.is
			Sniðmyndir í sökkla og þakvirki
			Nr. 4B
			Dags. 12.08.15
			Bjarni Árnason kt.: 290461-4489