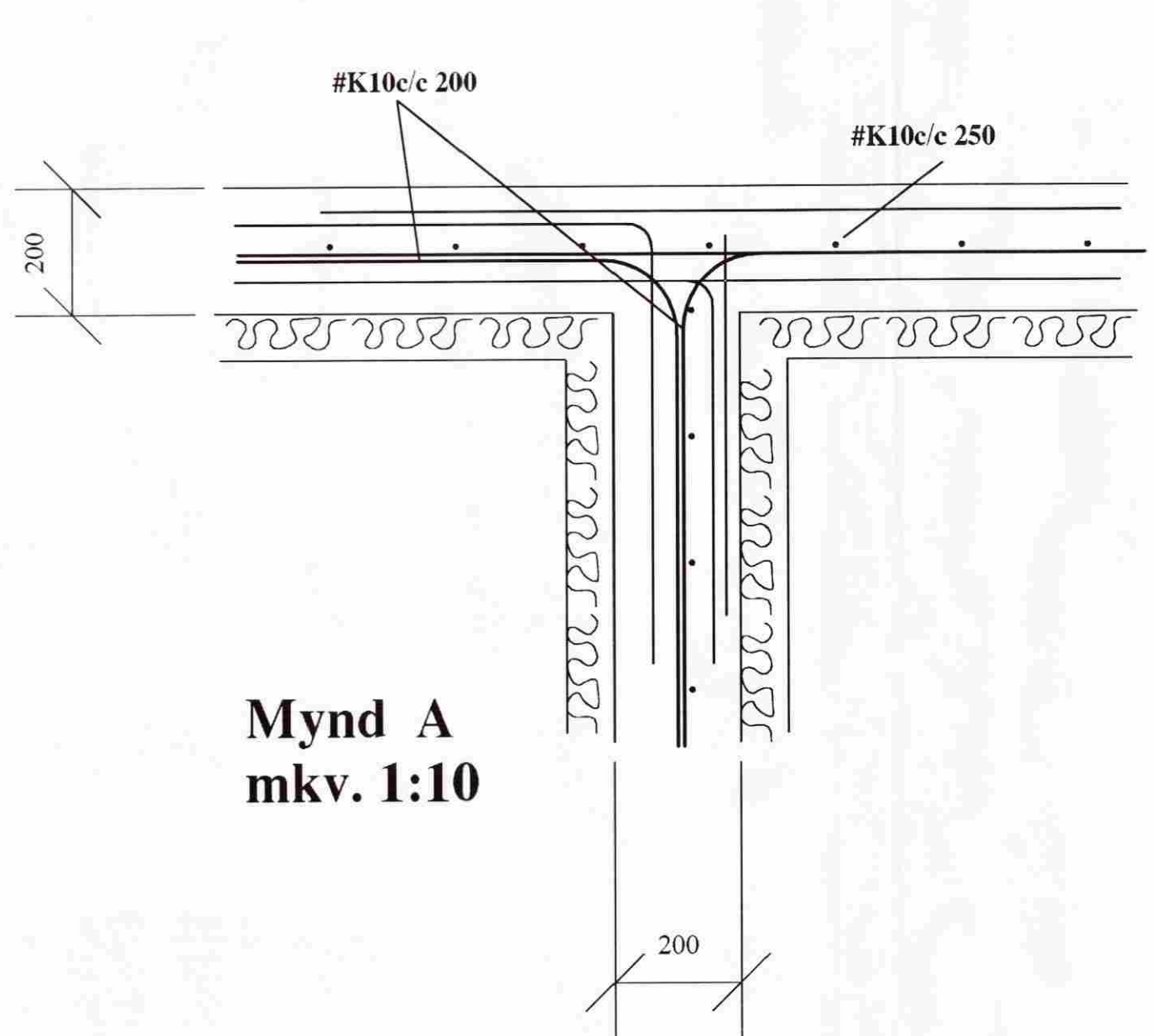
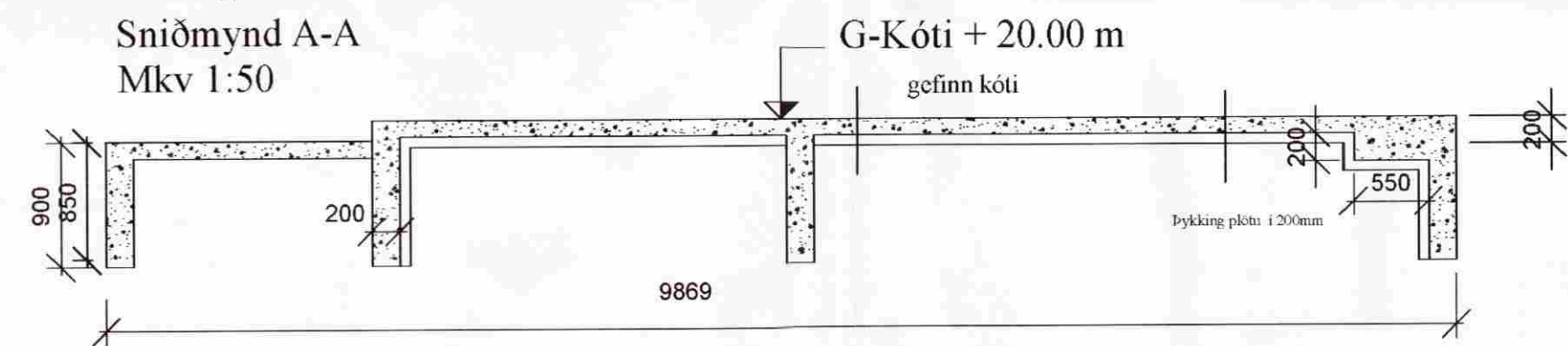
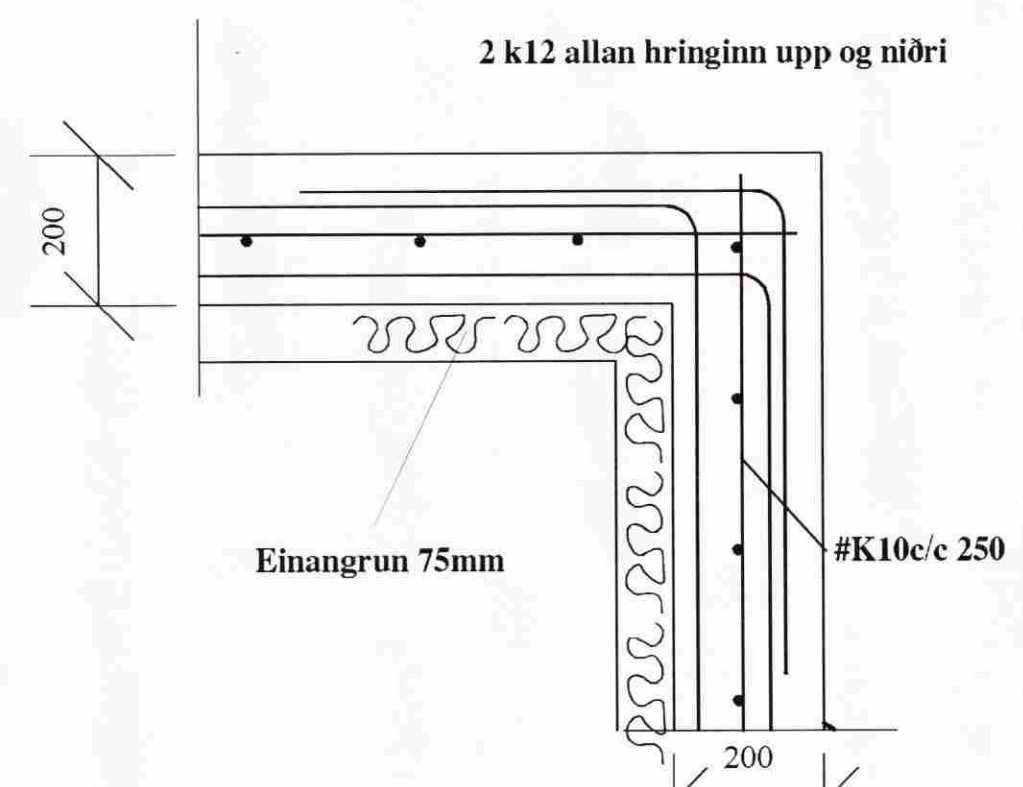


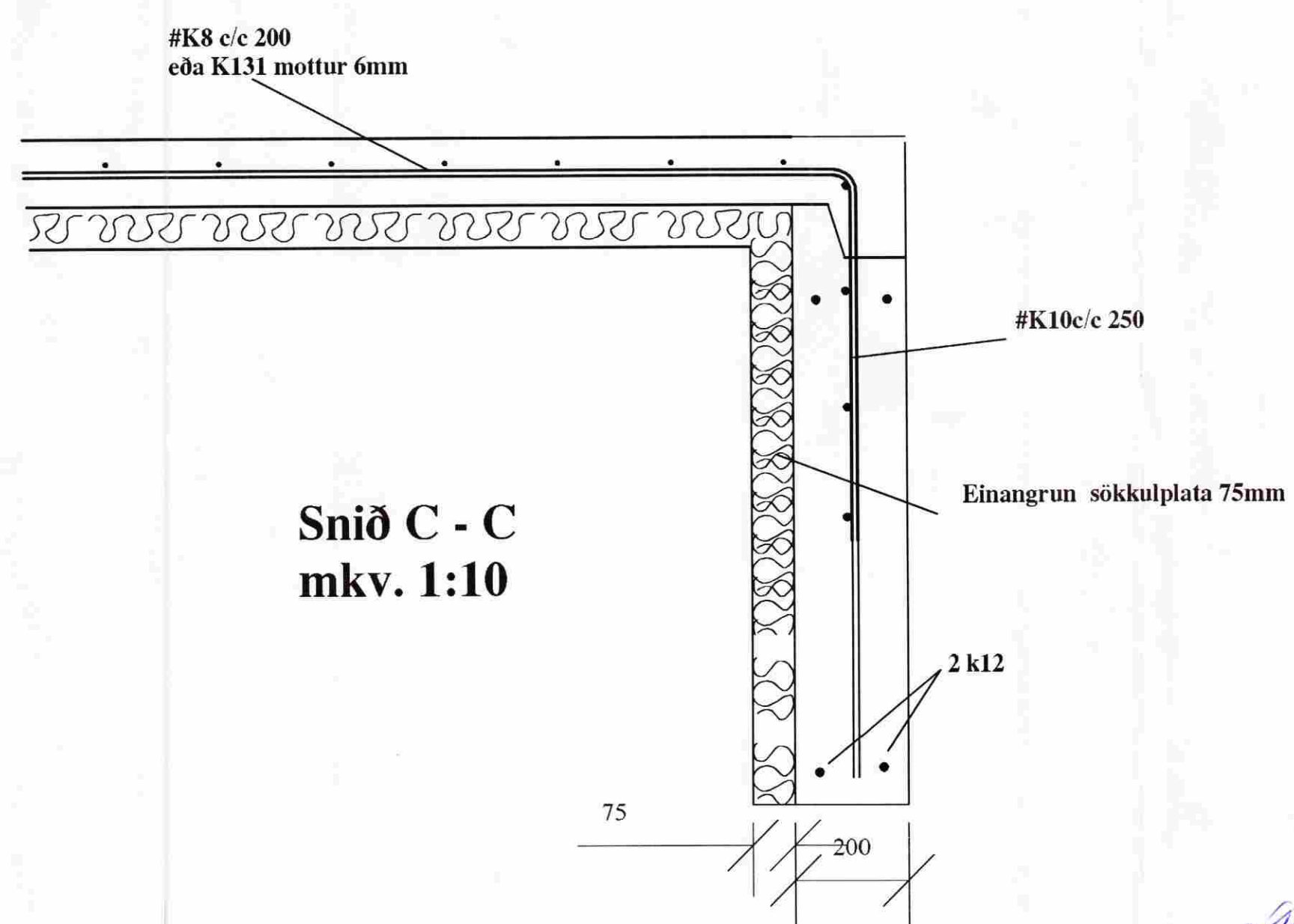
Grunnmynd sökklá  
Mkv 1:50



Mynd A  
mkv. 1:10



Mynd B  
mkv. 1:10



Snið C - C  
mkv. 1:10

### Skýringar:

#### Undirstöður og veggir

Undirstöður miðast við grús ( frostfrítt efni) eða þjöppuð fylling.  
 Álag á grunn - sjá ÍST 15 gr. 9.1 eða 1,5 kg/cm<sup>2</sup>  
 Minnsta hæð sökklá við útvegg sé 900 mm undir endanlegu jarðvegsyfirborði. Efst og neðst í alla vegg sökklá koma langjárn 2 stk. K12 , nema annað sé sýnt á teikningu. Langjárn eru víxllögð um 600mm á hornum og samskeytum. Tenginjárn milli sökkuveggja og steyptrar botnplötu skulu ná minnst 500mm inná plötuna. Botnplata er 120mm þykk.  
 Öll steypa og steypuvinna skal vera í samræmi við ÍST 9, ÍST 10 og ÍST 14. Fyllingu inni grunn skal þjappa í 300mm lögum, vökva vel á milli laga og meðan á verki stendur. Undir allar botnplötur einangra með 75mm einangrunarplasti en sökkuveggir sjálfir einangrast aðinnan með 75mm plasti eða steinullar-sökkuþlötum. Steypugæði í sökkuveggjum og botnplötum er S-250 í plötu. Stálgæði eru KS 40. Öll mál á grunnmynd eru í millimetrum.

DAGSETNING	BREYTING	SAMBÝKKT
A		
B		
C		
D		

STADUR:  
Land nr. 27 í HESTI  
Grímsnes og Grafningshreppi

VERK:  
Steyptar undirstöður

TEIKNING:  
Steyptar undurstöður - snið - sökkuþlötasetning

VERKNR: 16.1004	MÆLIKVARÐI: 1:50 / 10	TEIKN.NR: B-101
TEIKNAD: ÞÞ	mars 2007	

Þorgeir Þorgeirsson tæknifr.  
kt. 260260 7749  
Dalhús 105  
Reykjavík dalhus@internet.is

*Handwritten signature*