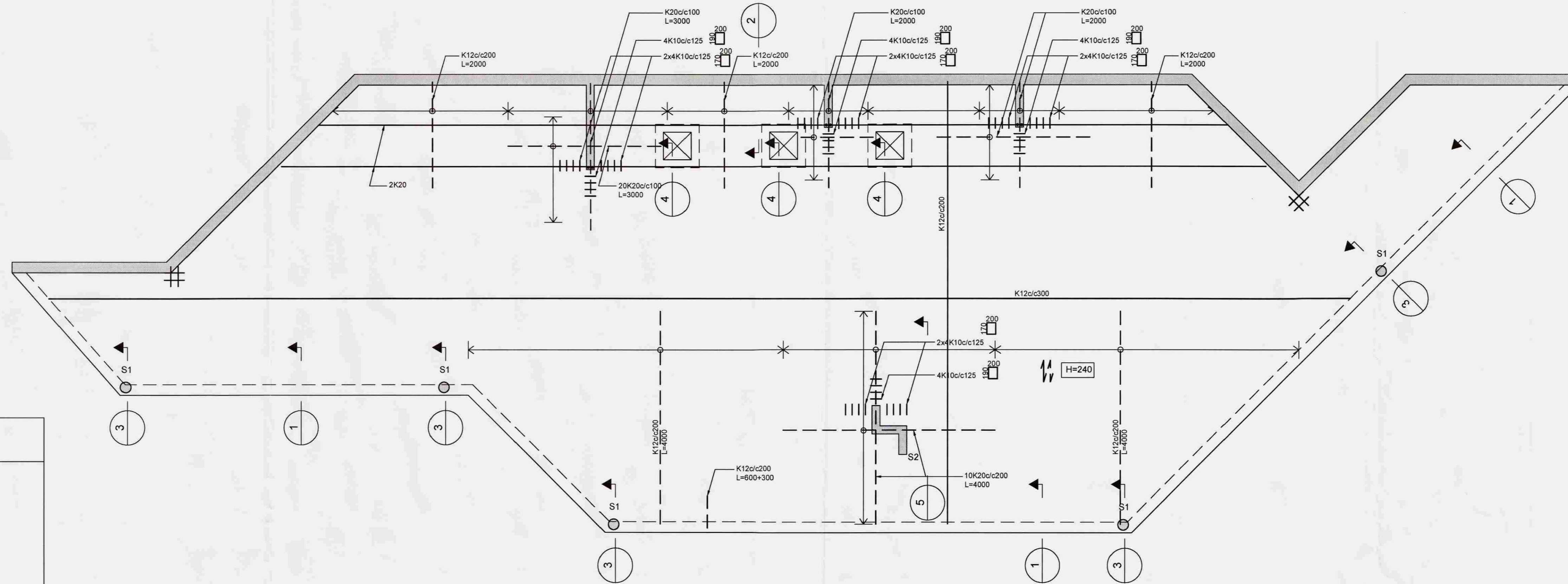
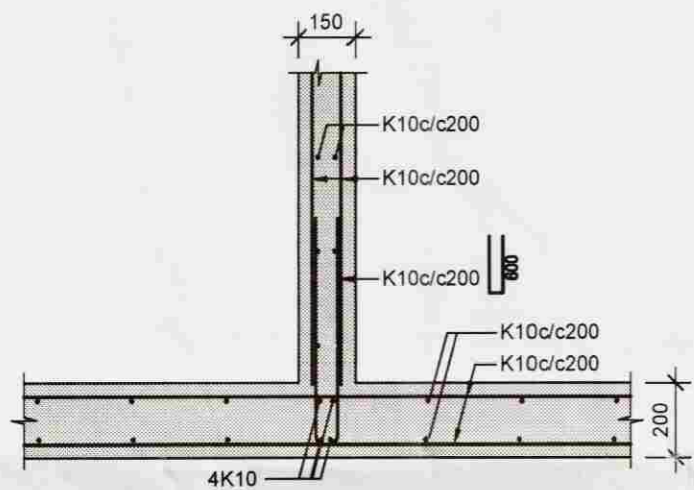


GRUNNMYND 1:50

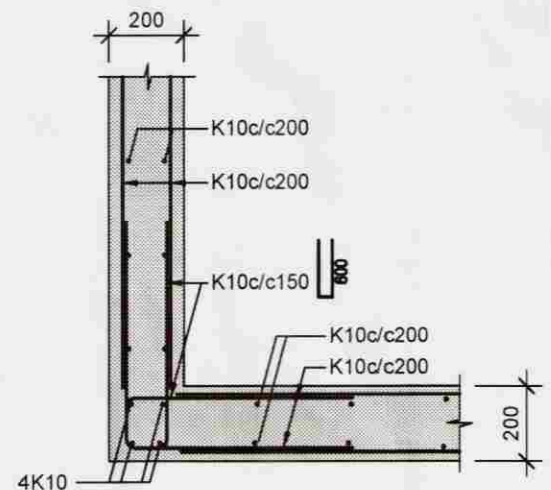


ALMENN SNIÐ OG DEILI

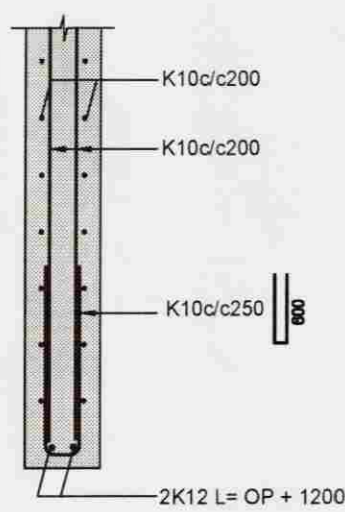
LÁRÉTT SNIÐ -FRÁGANGUR Á T-VEGGSAMSKEYTUM



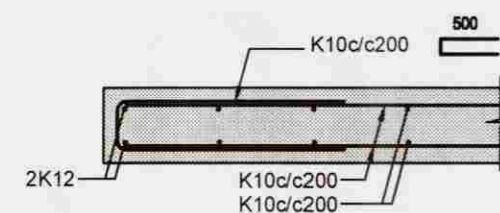
LÁRÉTT SNIÐ -FRÁGANGUR Á L-VEGGSAMSKEYTUM



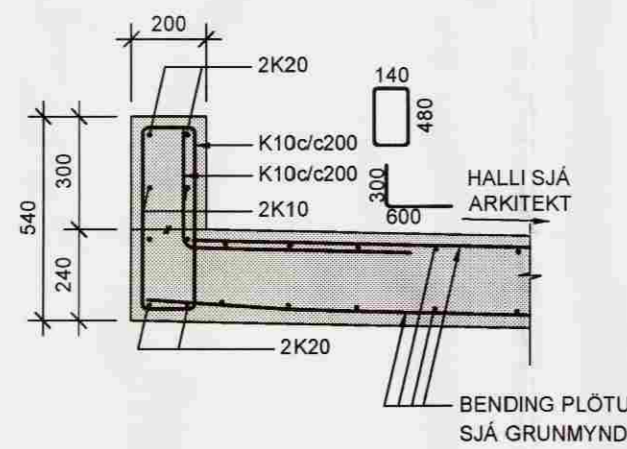
LÓÐRÉTT SNIÐ- FRÁGANGUR FYRIR OFAN DYRA- OG GLUGGAOP Í 200mm VEGG



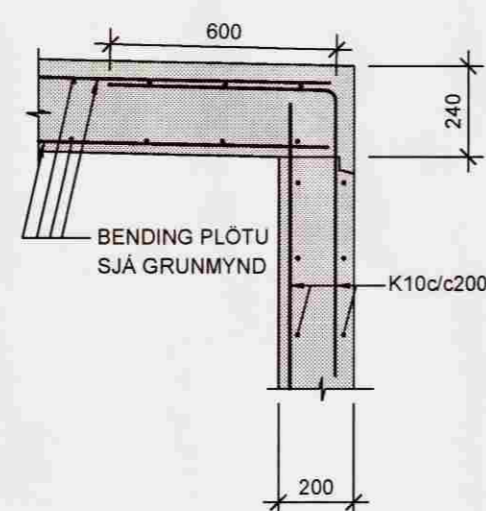
LÁRÉTT SNIÐ- FRÁGANGUR Á VEGGENDUM



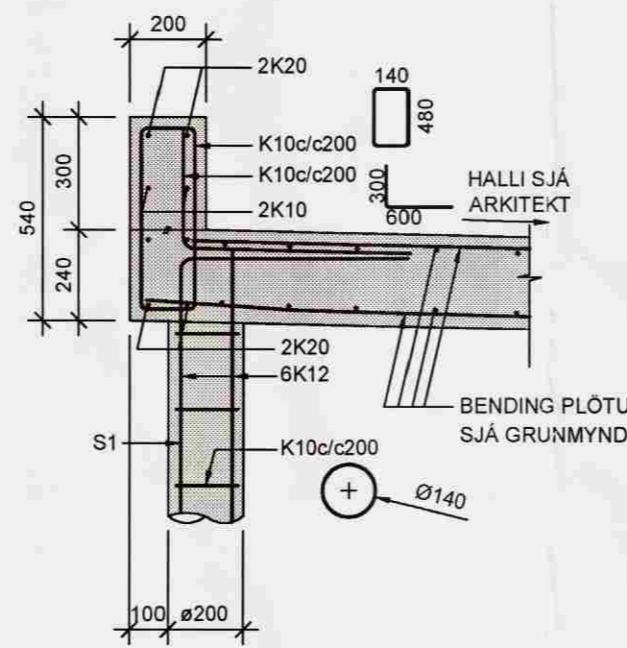
1 SNIÐ 1:20



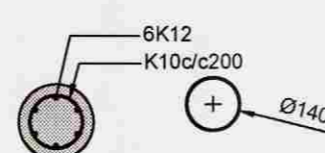
2 SNIÐ 1:20



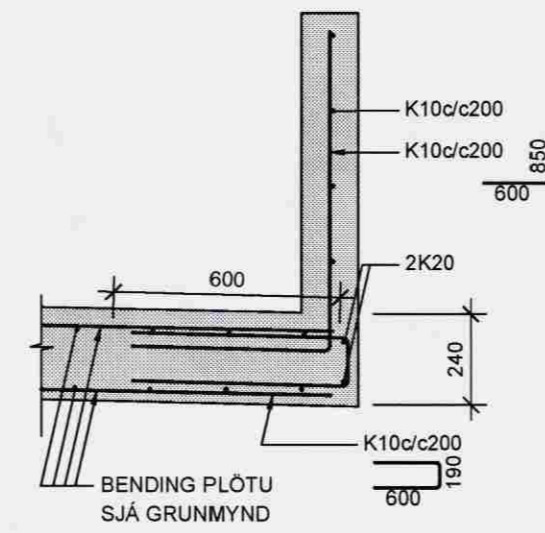
3 SNIÐ 1:20



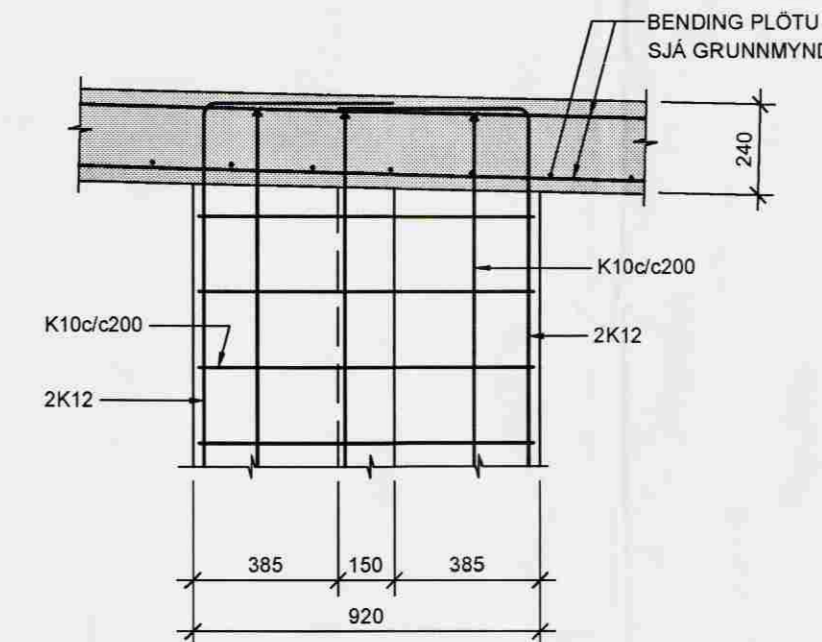
S1 1:20



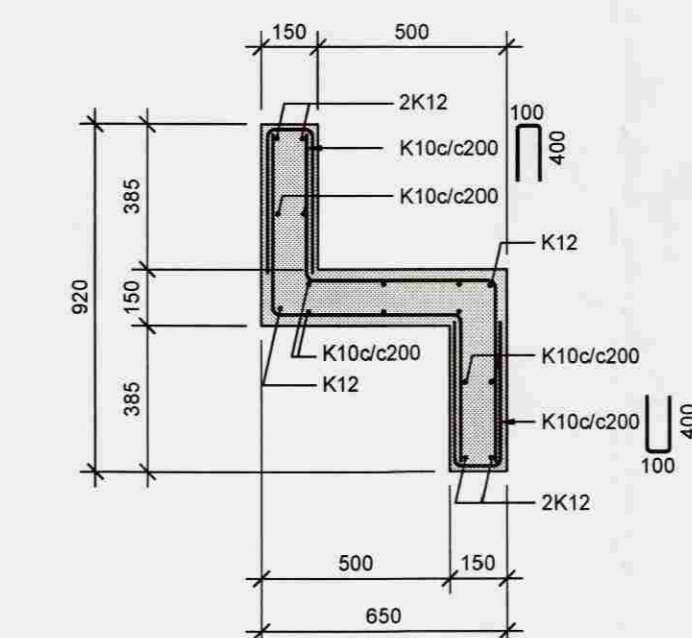
4 SNIÐ 1:20



5 SNIÐ 1:20



S2 1:20



SKÝRINGAR

ÖLL MÁL ERU Í mm
KÓTAR ERU Í m
ÖLL MÁL OG ALLA KÓTA SKAL SANNREYNA Á BYGGINGARSTAD.

- ALLIR HÆDAKÓTAR SKULU VERA SAMKV. TEIKNINGUM ARKITEKTA

- TÁKN:

← TÁKNAR STEFNU EFSTU/NEÐSTU JÁRNA PLÖTUBENDINGAR (AÐALBURÐARJÁRNA)

⊞ TÁKNAR JÁRNAGRIND Í EFRI BRÚN PLÖTU K12c/c150 L=1500 Í BÁÐAR ÁTTIR

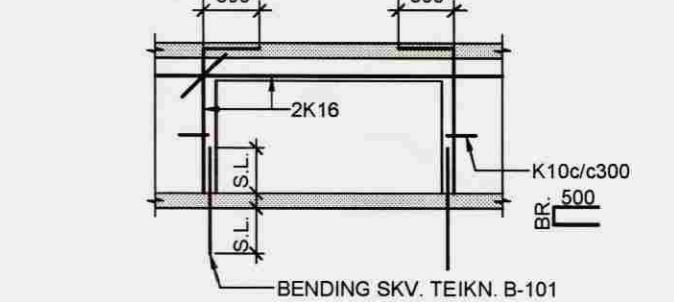
ÞVERT Á ÖLL JÁRN Í EFRI BRÚN SKAL SETJA K10c/c300 KOMI EKKI ANNAD FRAM Á TEIKNINGUM

- VEGGIR:

ÚTVEGGIR SKULU VERA BENTIR MEÐ TVÓFALDRI JÁRNABENDINGU, K10c/c200 LÁRÉTT OG K10c/c200 LÓÐRÉTT NEMA ANNAD KOMI FRAM Á TEIKNINGUM
INNVEGGIR SKULU BENTIR MEÐ EINFALDRI JÁRNAGRIND K10c/c200 LÓÐRÉTT OG LÁRÉTT

BENDING VEGGENDA OG VIÐ OP.

BENDING VEGGENDA OG OPA ER NÁ NIÐUR AÐ PLÖTUM SKAL VERA SKV. EFTIRFARANDI SKÝRINGAMYND



VERKFRÆÐISTOFAN
BJARG EHF
LYNGHÁLSI 4, 110 REYKJAVÍK
SÍM: 594 3468 / GSM: 96 00 747

Breytingar:	E:	Réttartjarnarvegur 3 - Hestvík
B:	D:	Nesjar Grafningi
A:	C:	Burðarvirki
Aðaluppdrættir:	Gunnar Borgarsson	Þakplata, grunnmynd og snið
Árfráttir:	Bláð/mælikv.: A11 1:20, 1:50	Dagsetning: 26.9.2008
Yfirfarir:	Verk nr.: 696	Teikning nr.: B-102