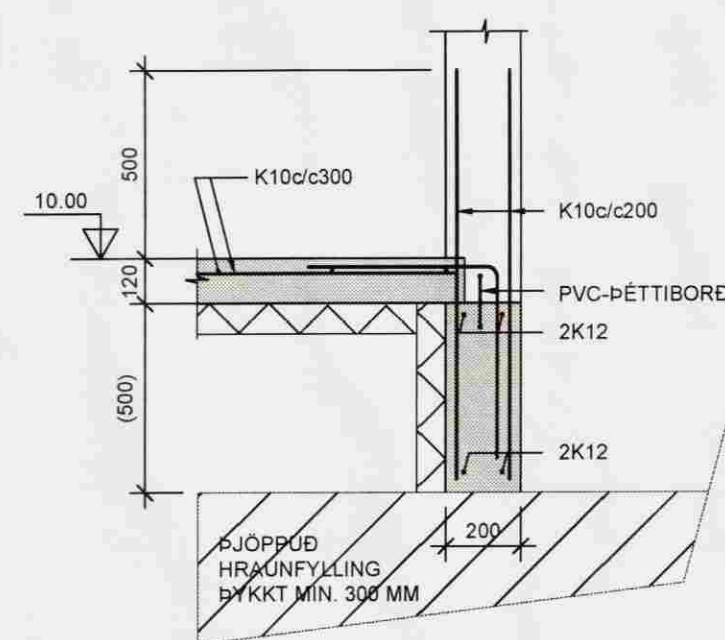
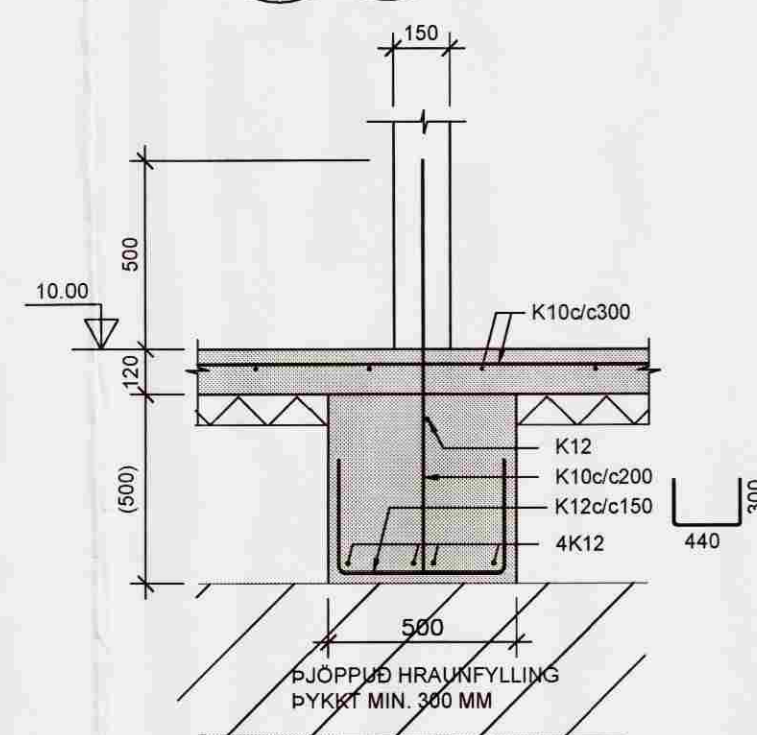


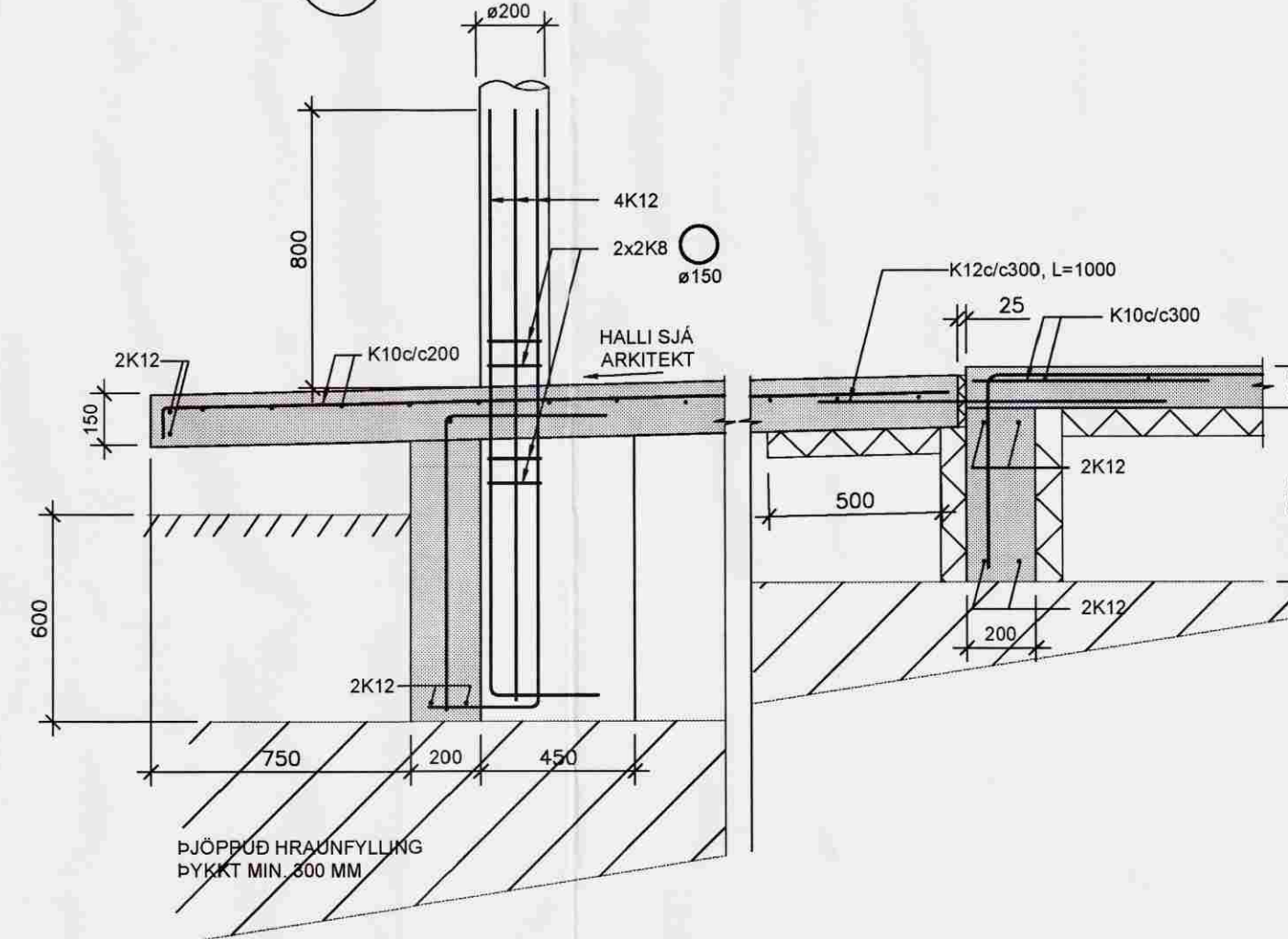
1 SNID 1:20



2 SNID 1:20



3 SNID 1:20



SKÝRINGAR:

ÖLL MÁL ERU Í mm
KÓTAR ERU Í m
ÖLL MÁL OG ALLA KÓTA SKAL SANNGREYNA Á BYGGINGARSTAD

UNDIRSTÖÐUJARÐVEGUR ER ÞJÖPPUÐ HRAUNFYLLING LEYFILEGUR JARÐÞRÝSTINGUR ER REIKNADUR SEM 0.5 MPa
MESTI JARÐÞRÝSTINGUR ER 0.45 MPa

FYLLA SKAL UNDIR BOTNPLÖTUR OG AÐ SÖKKULVEGGJUM MEÐ MÖL EÐA GRÚS OG SKAL EFNID ÞJAPPAD EINS OG LÝST ER Á BLADI B-001.
OFAN Á FYLLINGUNA SKAL LEGGJA 75mm PLASTEINANGRUN MEÐ RÚMPYNGD 24kg/m³.

BOTNPLATA: JÄRNÞENDING BOTNPLÖTU SKAL VERA BENDINET K10 c/c300, NEMA ANNAD KOMI FRAM Á TEIKNINGUM
EFRI BRÚN ÞENDINGAR SKAL VERA 60mm UNDIR EFRI BRÚN BOTNPLÖTU.
ÞYKKT BOTNPLÖTU ER 120mm.
PLATA UTANHÚSS (VERÖND) SKAL VERA A.M.K. 150mm ÞYKK OG JÄRNÞENDAST MEÐ K10c/c200.

— TAKNAR 2K12 L=1000mm ER STANDI 600mm UPP ÚR SÖKKLI.

Breytingar:	E:	Réttartjarnarvegur 3 - Hestvík
B:	D:	Nesjar Grafningi
A:	C:	Burðarvirki
Aðaluppdrættir:	Gunnar Borgarsson	Undirstöður, grunnmynd og snið
Júlíus Bernburg	hl.: 130657-4439 Hannað	Bláð/mælikv.: A1/1:20, 1:50
Dagsetning:	11.10.2005	Yfirfarið:
Almennar skýringar eru á teikningu nr. B-001	Verk nr.:	656
		Teikning nr.: