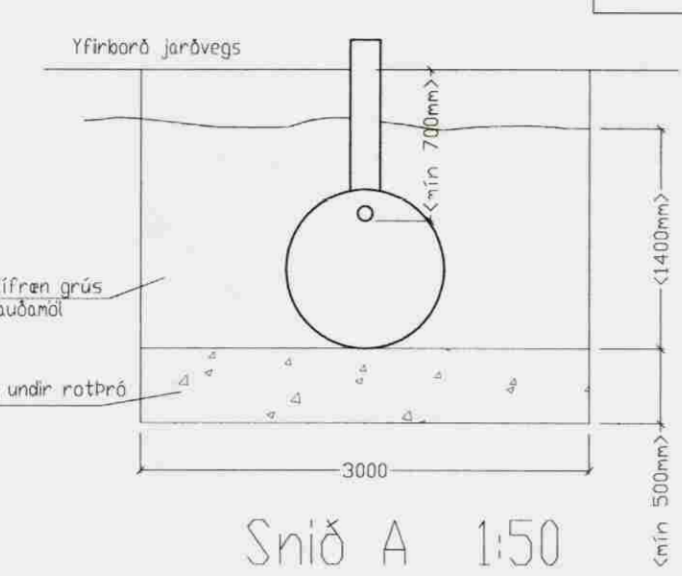


Samykkt
11 JUNI 2008
Byggingarfulltrúi uppsveita Árnessýslu



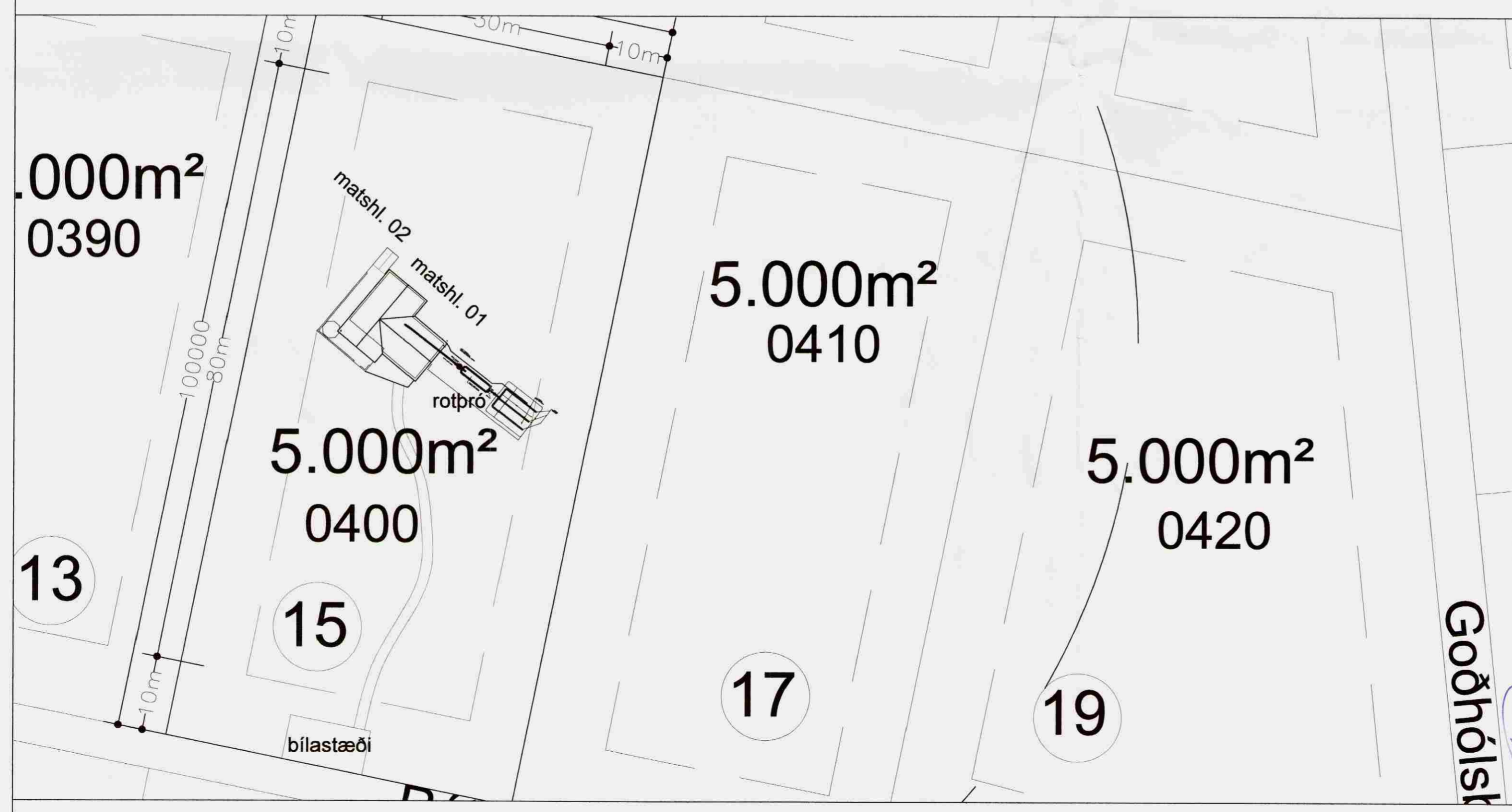
Snið A 1:50

Langskurður í lögn og rotþró 1:50

ATH. Ef land er blautt eða lélegur jarðvegur undir rotþró geti þurft að græfa 1,2m niður fyrir rotþró til að fá burðarhefa grús undir hana.

ATH. Ef hetta er á að yfir þúkki sé ekið á þungum vélum þá skal nota ópakkaða Ø100st í stað drennrörs Ø100pl vegna hattu á að lögn brotni.

Skýringar rotþró:
Fjarlægja skal allan lífrænan jarðveg úr rotþróarsteðinu og fylla undir rotþróna með ólífrænum jarðvegi svo sem hreinni grús, sandi, rauðamöl eða hrauni. Undirlag rotþróar skal þjappa mjög vel og er áriðandi að undirlag sé algerlega lárétt áður en rotþró er sett á sinn stað. Áður en fyllt er að rotþró skal fylla hana af köldu vatni. Þegar fyllt er að rotþró skal nota frostöruggt, ólífrænt efni sem ekki bendur sig í frosti t.d. sand, hreina grús eða rauðamöl. Ekki skal nota gróft efni næst rotþró. Að moka mold að rotþró er algerlega bannað. Fresta hálf þróarinnar, botnfalls og rotþrymi, skal loftresta eða lögnina að henni. Bent skal á að óskilegt er ef því er við komið að leiða sápuvatn framhá fremsta hluta rotþróar, þar sem rotun fer fram. Það tefur fyrir rotun en stoppar hana ekki. Best er að leiða sápuvatn í annað eða þriðja hálf rotþróar eða beint út í þúkkið framhá rotþró. Regnvatn og annað yfirborðsvatn skal ekki setja í rotþró eða þúkkið heldur leiða beint út í skurð. Hitaveituvatn skal ekki setja í rotþró heldur leiða framhá henni í þúkk eða út í skurð. Rotþró skal fylla með vatni áður en notkun hefst og einnig eftir hverja hreinsun. Það tekur nokkrar vikur að kona rotun af stað í nýrri rotþró eða rotþró sem hefur verið temd. Þennan tíma má stytta með því að skilja eftir í fyrsta hálf 10-15cm lag af eðju á botninum og eins má setja í hana kjötstykki eða fiskstykki (algerlega beinlaust) sem gerir sama gagn. Rotþró má aldrei leka þannig að hún vatnstemist. Rotþró skal vera a.m.k. 3000 lítra þriggja hálfa.



AFSTÖÐUMYND Mkv 1:500

Breytingar		Frístundarhús í landi Öndverðarness, Réttarholtsbraut 15. Grímsnes- og Grafningshreppi Árnessýslu.	
Nr.	Dags.	Nafn	
			Tæknipjónusta Ragnars G Gunnarssonar ehf. Smíðjuvegi 11 s: 544 5350 ragnargg@aimnet.is
			Mkv. 1:50/500
			Nr. 10.
			Dags.2008.06.01.
			FRÁGANGUR ROTÞRÓAR OG SÍUBED. AFSTÖÐIMYND 1:500.
			kt.:110947-2839