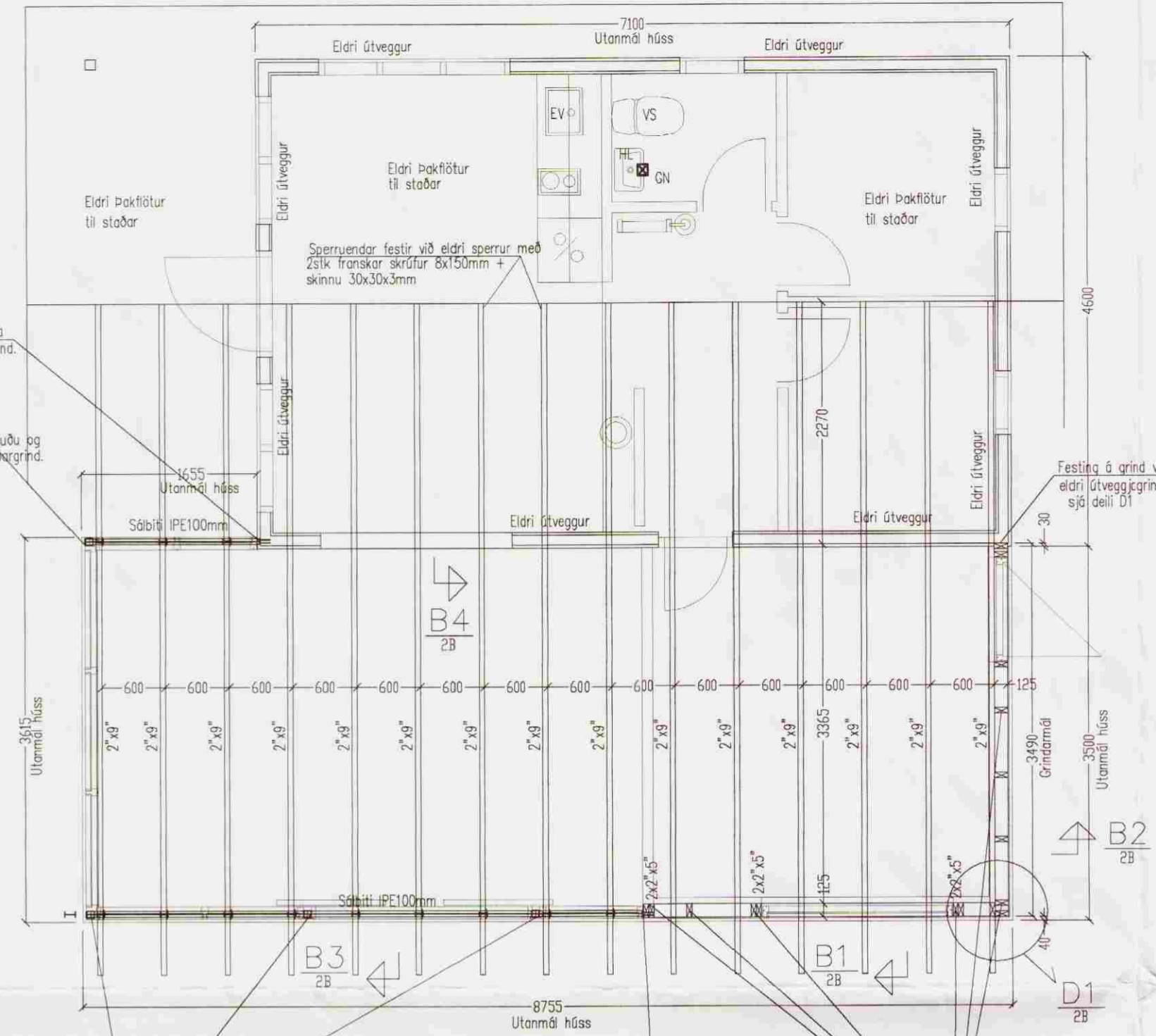


Á enda á stálbita er soðin 8mm plata og gegnum hana eru settar 2x1stik franskir skrúfur 8x100mm í burðargrind.

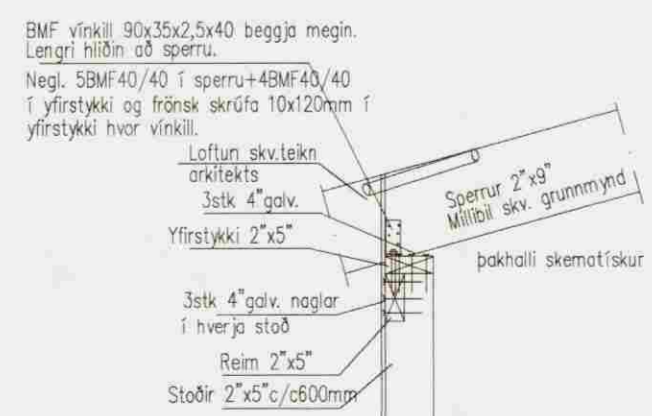
Stálsúla feld inn í gluggapóst 60x60mm, t=4mm. Staðsetning ræst af staðsetningu gluggapósta. Áð ofnan er súla soðin við bita með 5mm súðu. Áð neðan er sett 8mm plata soðin við súlu með 5mm súðu og síðan eru settar 2x1stik franskir skrúfur 8x100mm í burðargrind.



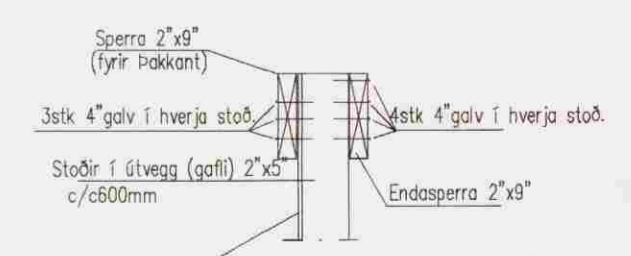
Á enda á stálbita er soðin 8mm plata og gegnum hana eru settar 2x1stik franskir skrúfur 8x100mm í burðargrind.

Stálsúla feld inn í gluggapóst 60x60mm, t=4mm. Staðsetning ræst af staðsetningu gluggapósta. Áð ofnan er súla soðin við bita með 5mm súðu. Áð neðan er sett 8mm plata soðin við súlu með 5mm súðu og síðan eru settar 2x1stik franskir skrúfur 8x100mm í burðargrind.

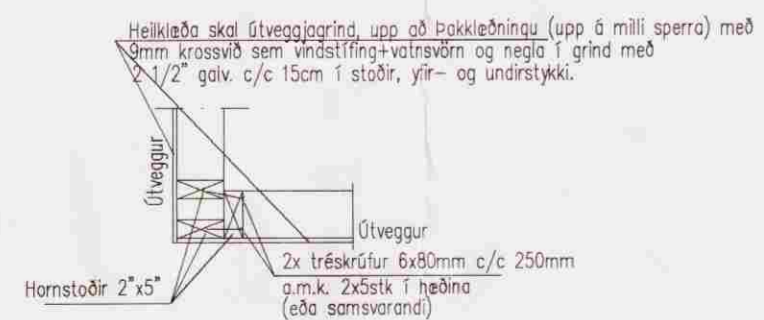
Grunnmynd Þakvirkis 1:50
Sumarhús



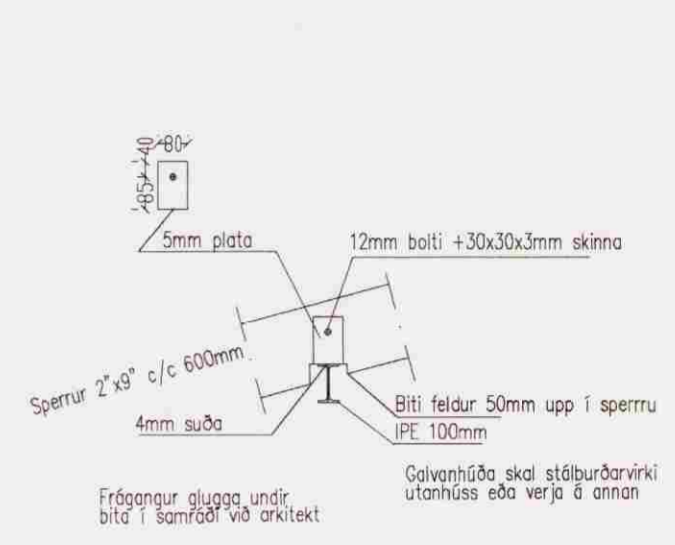
Snið B1 1:20
Almennt snið í útvegg



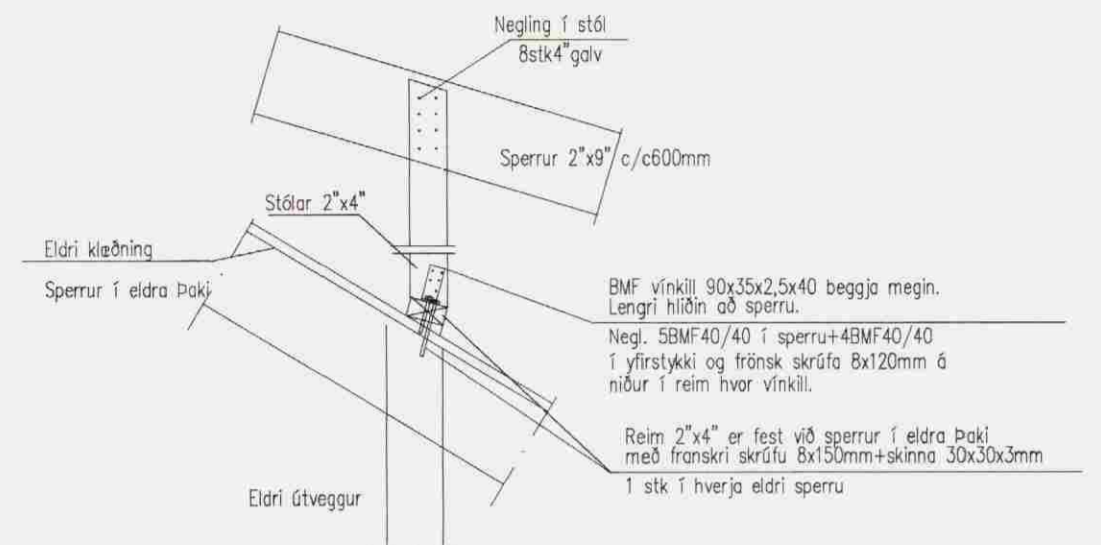
Snið B2 1:20
Almennt snið í gaffil



Deili D1 1:20
Almennt lárétt snið í úthorn



Snið B3 1:20



Snið B4 1:20

Áritun aðalhönnuðar skv. gr. 19.2 byggingarreglugerð (samræming séruppráttá)

Breytingar			Lækjarbakki í landi Króks og Grímkelssstaða
Nr.	Dags.	Nafn	
			Tækniþjónusta Bjarna Árnasonar ehf. Smiðjuvegi 11 s: 564 2260 fax: 564 4681 Netfang: bjarniar@simnet.is
			Nr. 2B
			Dags. 10.07.'06
			kt.: 290461-4489