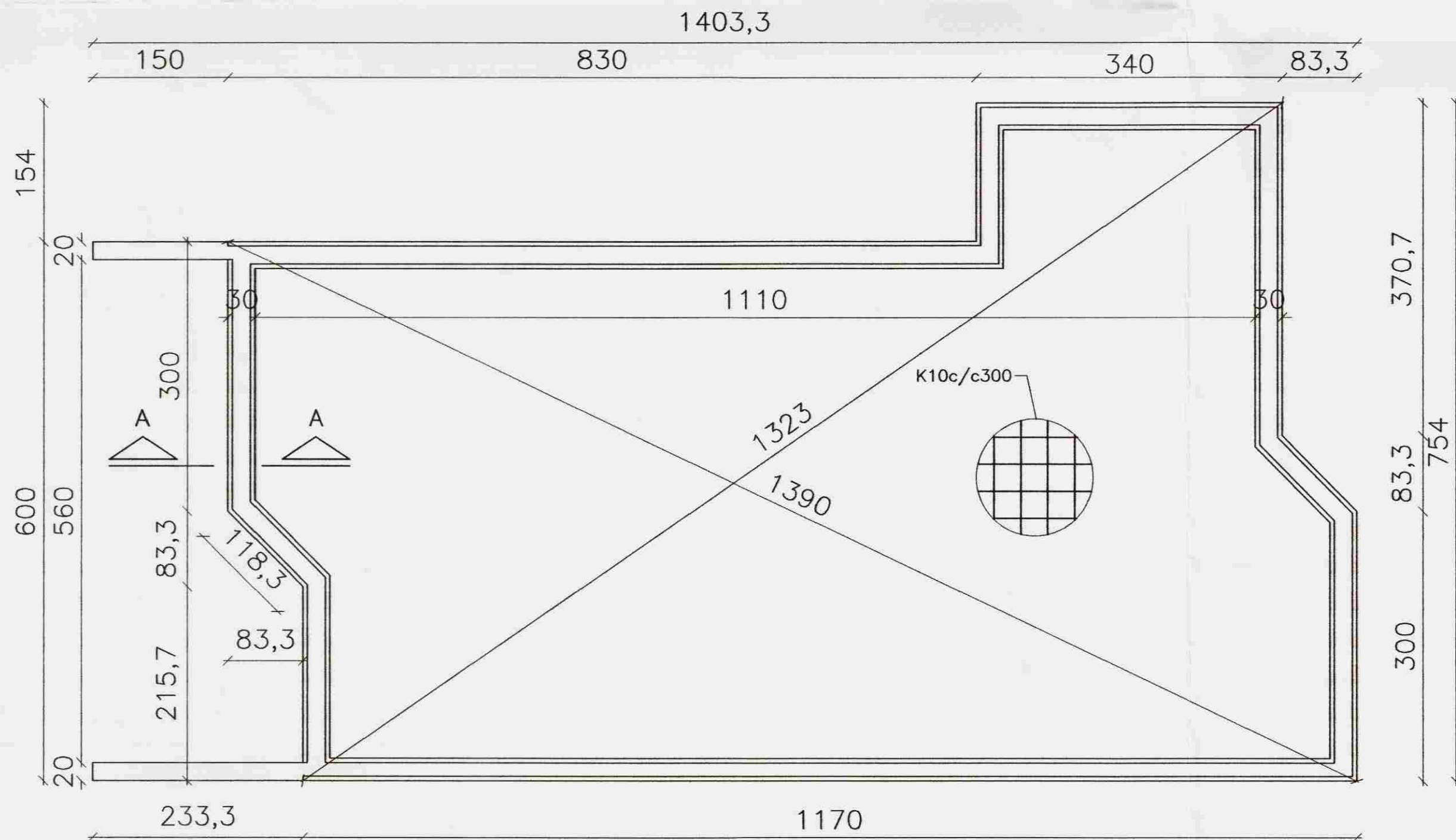


SKURÐUR A-A mkv. 1:10



GRUNNMYND SÖKKLA

SKÝRINGAR:

JÄRNABENDING:

VEGGI UNDIRSTADA SKAL BINDA MED JÄRNI, K12 C/C 30 SM, BEDI LÖÐRÉTT OG LÁRÉTT. GÖLFPLÖTUR SKAL BINDA MED JÄRNI, K 10 C/C 30 SM Á BADA VEGU, EDA BENDINETI, = K131

STEYNSTEYPA:

STEYPA SKAL VERA S-300.

JARÐVEGSFYLLING :

JARÐVEGSFYLLING UNDIR MANNVIRKI SKAL VERA ÞJÖPPUNARHÆFT EFNÍ S.S BÖGGLABERG OG SKAL NOTA Í ÞAD MINNSTA 400-500 KG JARÐVEGSÞJÖPPU TIL VERKSINS. ÞJAPPA SKAL JARÐVEGSFYLLINGU Í MEST 30SM LÖGUM OG SKAL FARID YFIR SVÆÐID MINNST 4 UMFERDIR, AUK ÞESS SKAL VETA JARÐVEG MILLI UMFERDA. ÞJÖPPUN TELST NÆGILEG EF HUN NÆR 98% AF GILDINU STANDARD PROCTOR. INNAN Í UNDIRSTÖÐUM OG AD UTAN SKAL FYLLA MED FROSTFRIRRI MÖL /GRÚS OG ÞJAPPA MED SAMA MÖTI OG JARÐVEGSFYLLINGU.

ATH: ÖLL MÁL Á TEIKNINGU ERU Í MM. ATHUGA SKAL VEL OG SANNEYNA ÖLL MÁL Á STADNUM OG BERA SAMAN VID TEIKNINGU ADUR EN SMÍÐI HEFST.

Teiknistofan
Örk
Hafnar götu 90. 230 Keflavík.
Haraldur Valbergsson B.F.L.
Kennitala: 290162-5999
Sími 421-4140. Fax 421-3144

Reiðarbrætt SA
FRÍSTUNÐARHÚS Í LANDI MÝRAKOTS
DALSGERÐI D2, GRÍMSNES-GRAFNI.

Verk.	GRUNNMYND SÖKKLA			
	JÄRNABINDING / DEILAR			
Hann.	HV.	Telkn.	HV.	Mkv. 1:50/10
Samþ.				Dagur 05.05.2006
				Telkn.nr. A-78-BJOSSI