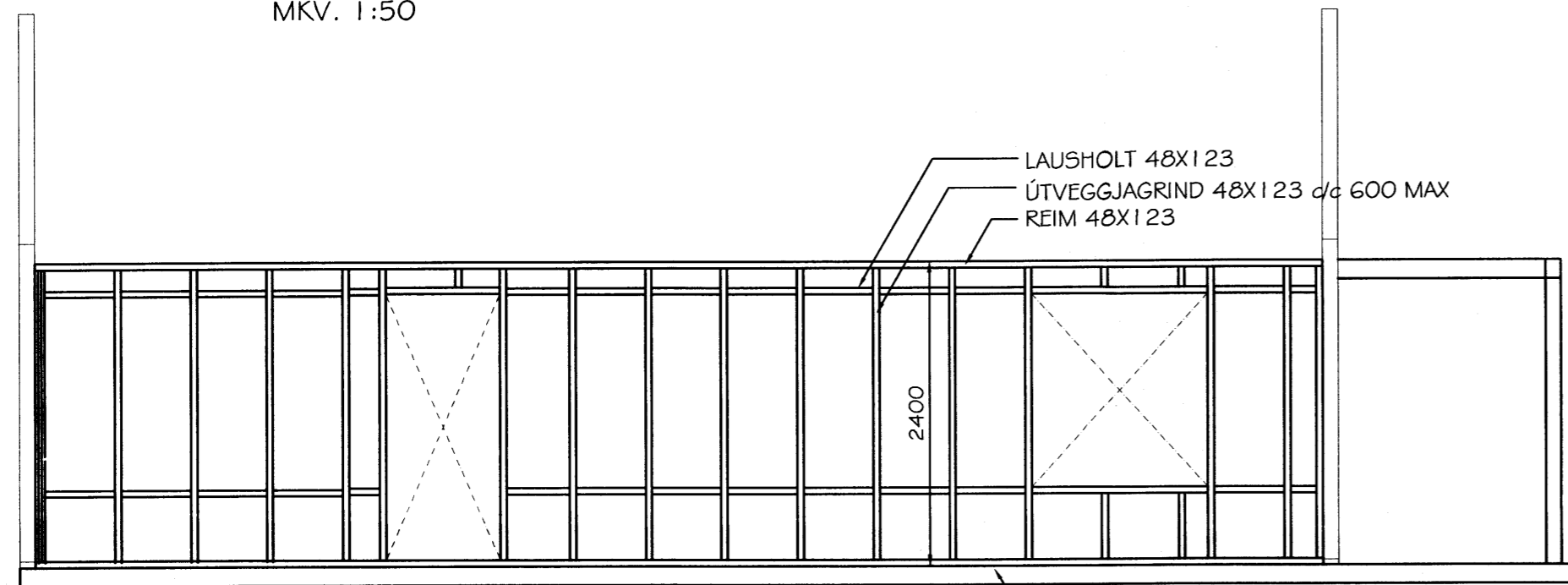
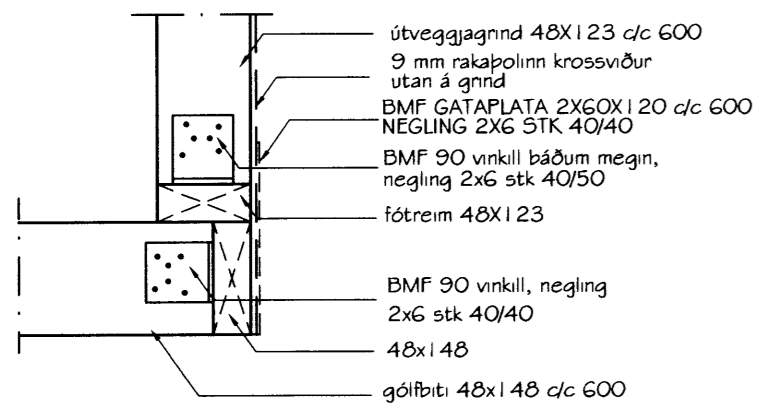


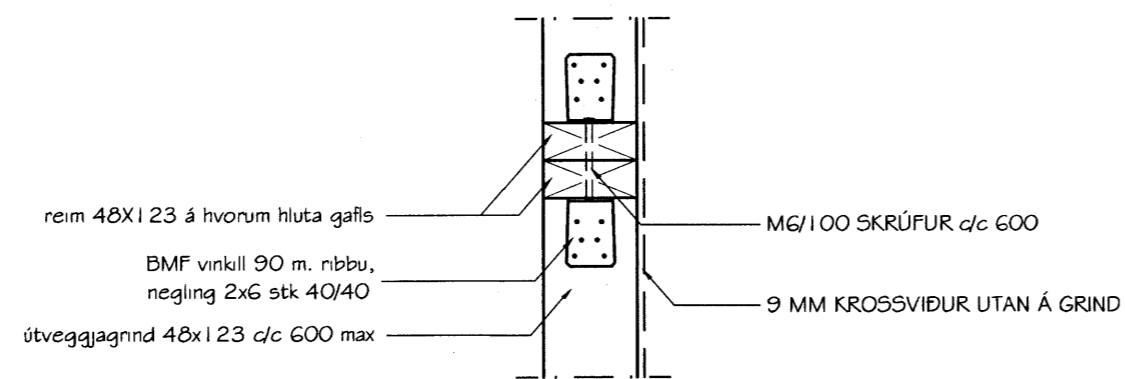
AUSTLÆG HLIÐ - TIMBURGRIND  
MKV. 1:50



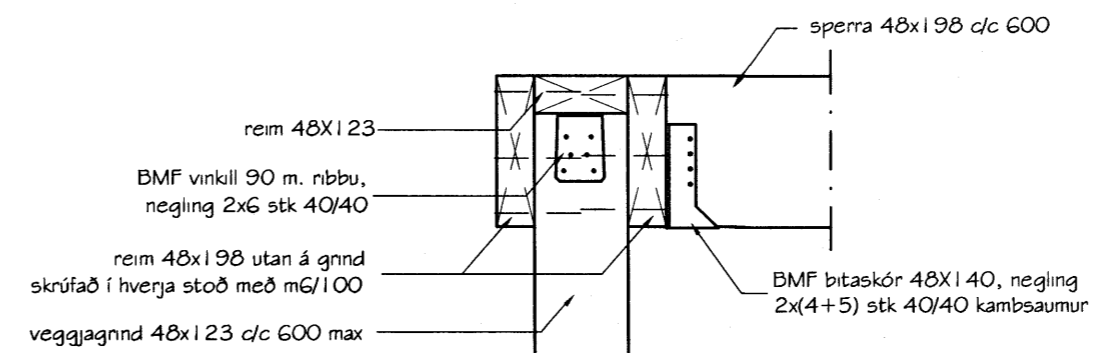
NORÐLÆG HLIÐ - TIMBURGRIND  
MKV. 1:50



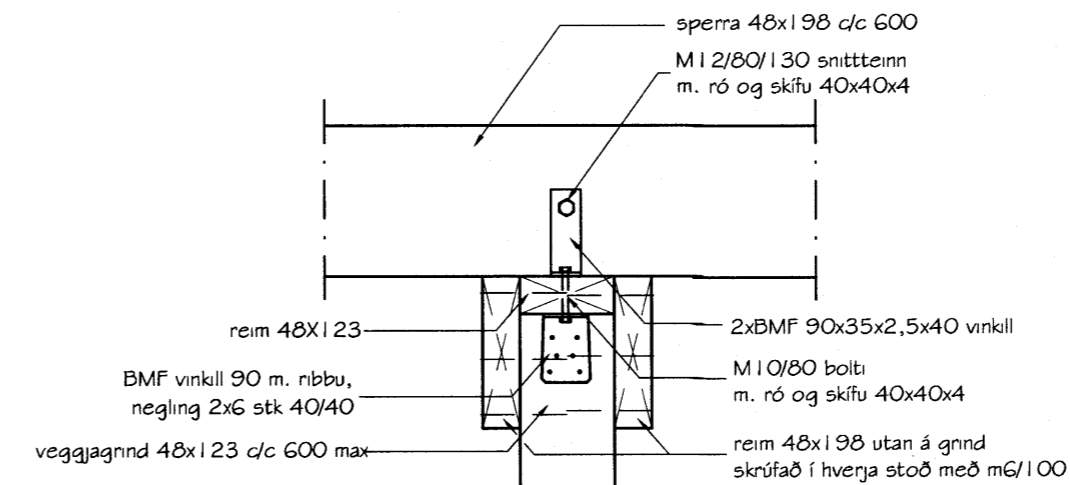
FESTING Á VEGGJUM VIÐ GÓLFGRIND  
mkv. 1:10



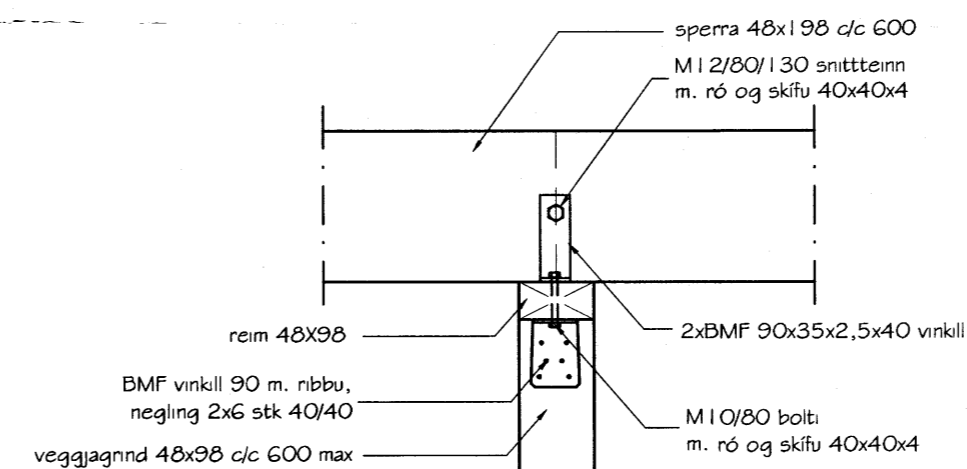
SAMSETNING EININGA Í GÖFLUM  
mkv. 1:10



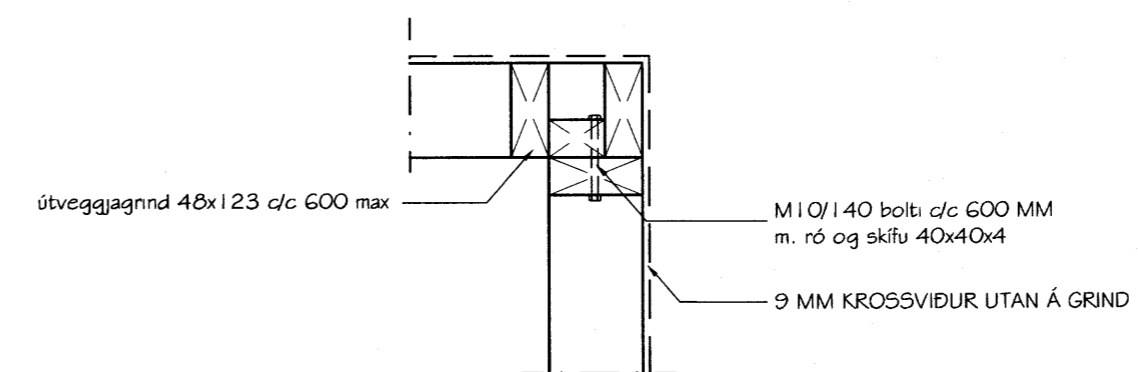
SNÍÐ 5-5  
mkv. 1:10



SNÍÐ 6-6  
mkv. 1:10



SNÍÐ 7-7  
mkv. 1:10



SAMSETNING VEGGEININGA Í HORNUM  
mkv. 1:10

Br. nr.	Dags.	Af.	Breyting
Ⓐ			
Ⓑ			
Ⓒ			
Ⓓ			

Unnið af:

**ALTEIKNING ehf**

MIDSALIR 7, 201 KÓPAVOGUR, SÍMI 897-4588

Þorsteinn Friðbjófnsson, byggingatæknifræðingur  
Kt. 211055-5299 netfang: midsalir@bt.net.is

Verkefni:

**FRÍSTUNDAHÚS**  
**STOKKASUND 7**  
**GRÍMSNES- OG GRAFNINGSFHREPPÍ**

Teikningarheiti: ÚTVEGGJAGRINDUR  
HLIÐARMYNDIR  
SNÍÐ I BURÐARVIRKI

Dags. 16.06.2007. Kvæði 1: 50/10

Hannað þF Teiknað þF Samþ.

Verknr. 05-224 Teikn.nr. 603 Breyt.nr.