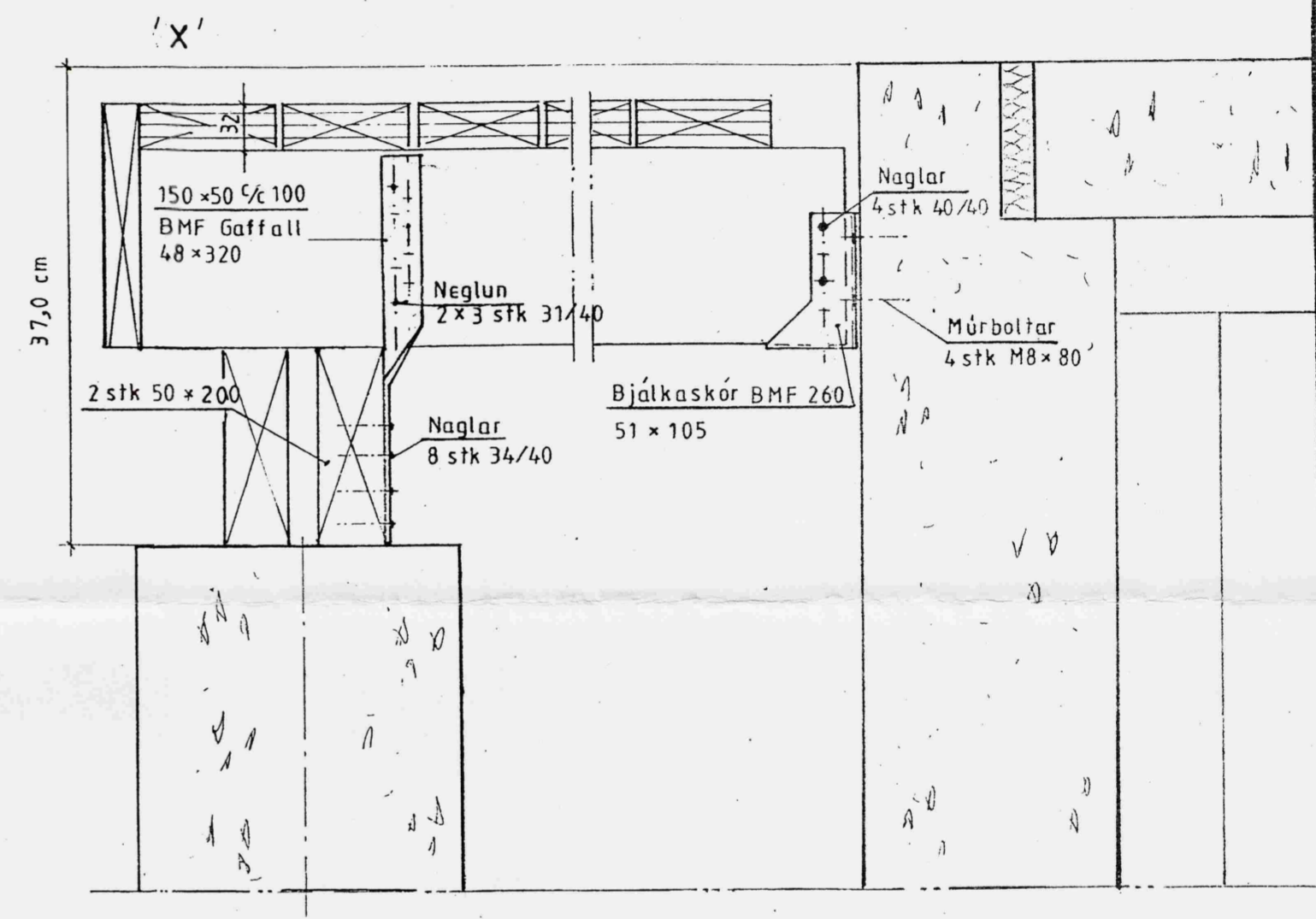
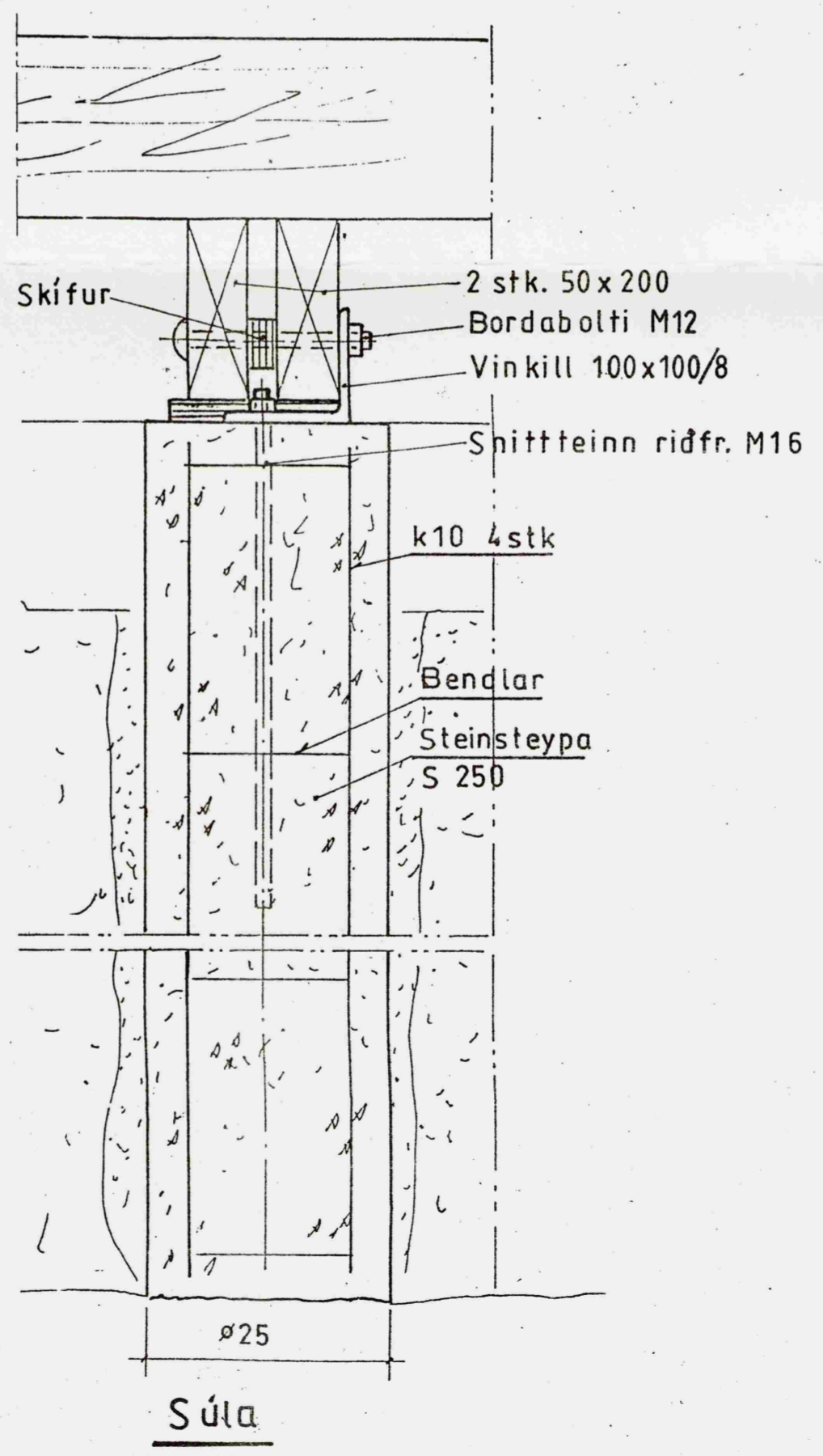
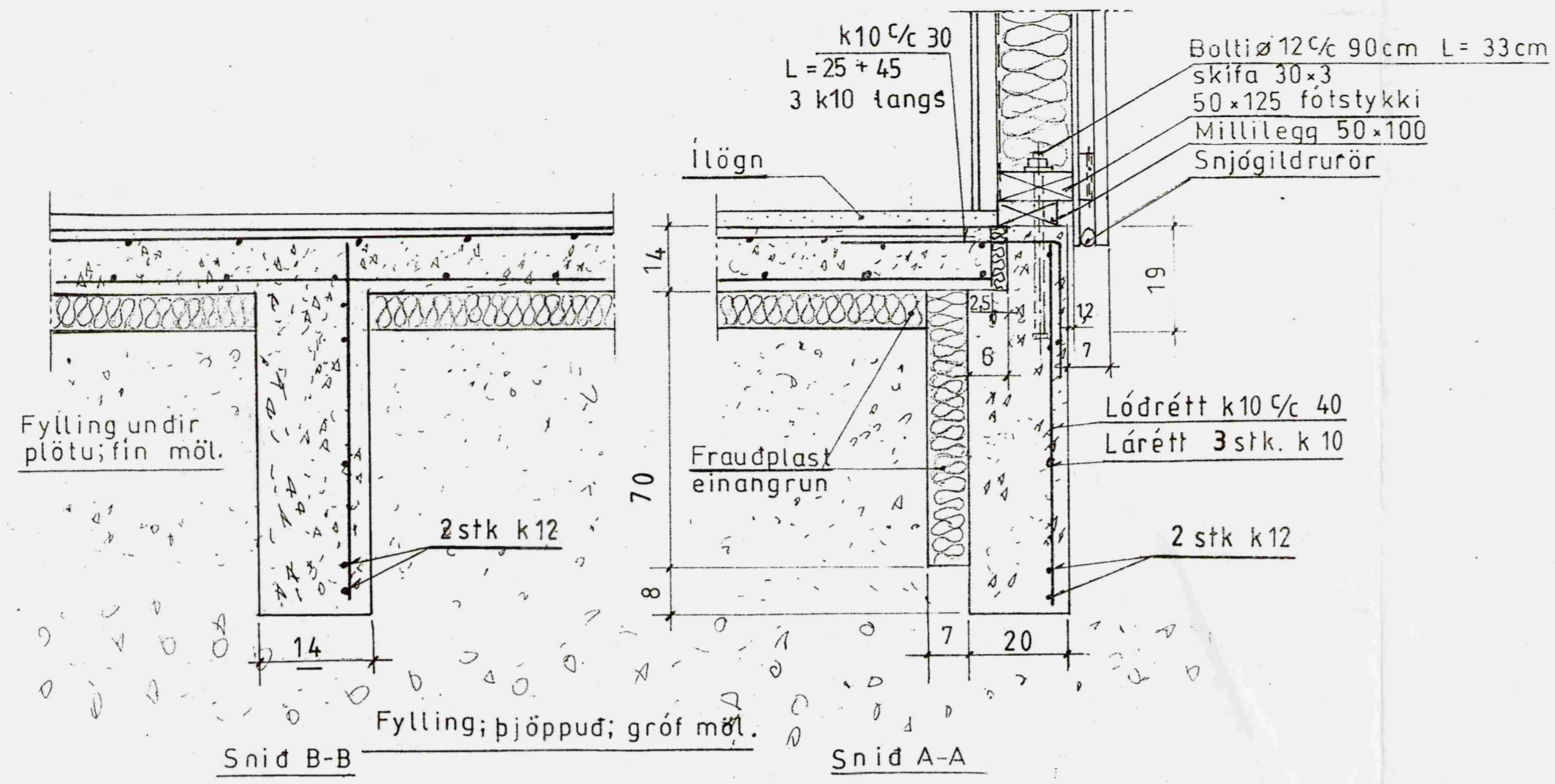
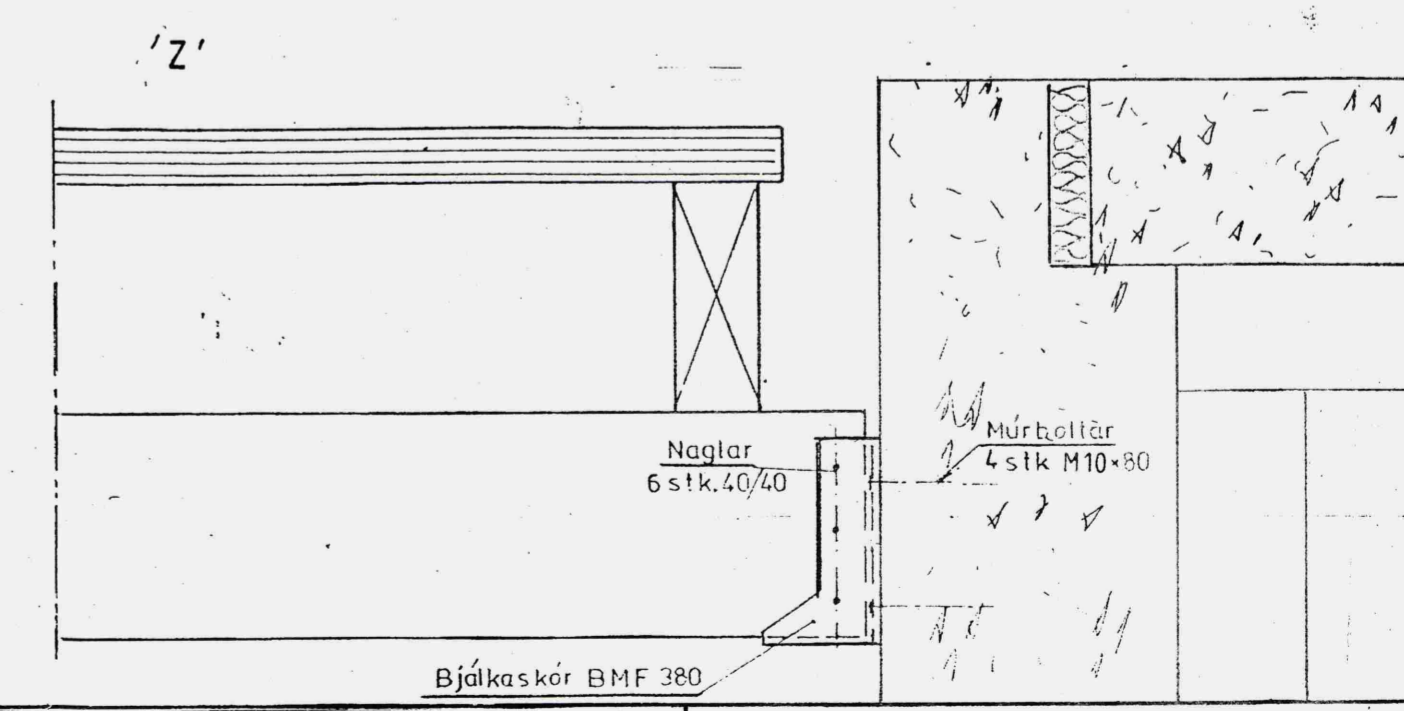


Sampykkt
 13 MAI 2008
 Byggingarfulltrúi uppsveita Ámessýslu



Binding verandar við sökkul og súlu.



Mkv.: 1:5, 1:10	Sumarhús í landi Stórahofs, 8720 Skeiða- og Gnúpverjahreppi, Arn. Lóð nr. 6 V/ Gramosa.	TEIKNIVANGUR
Dags: mars'08	Eigandi: Loftur P. Bjarnason, kt. 240244-2419	
Nr 229-06	Snid í sökkul	270733-2559 201032-4829