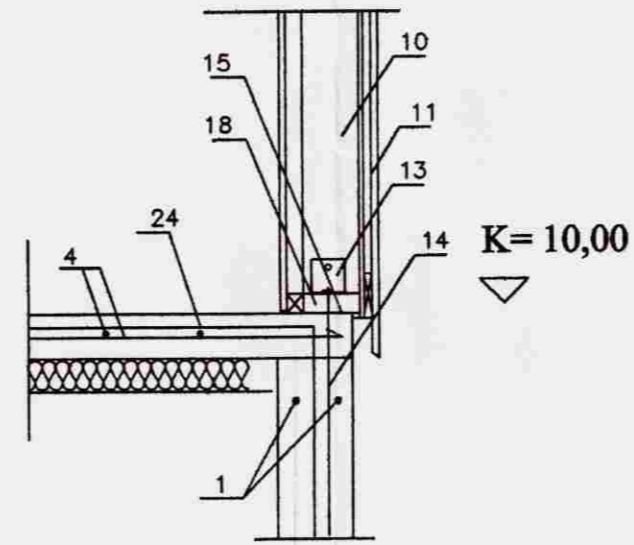
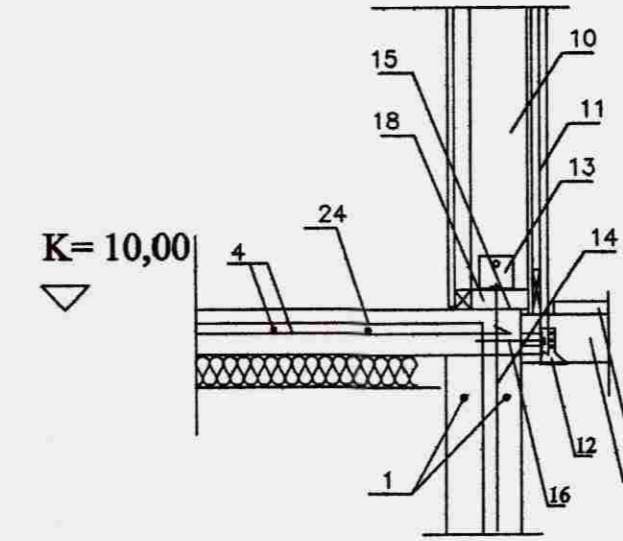


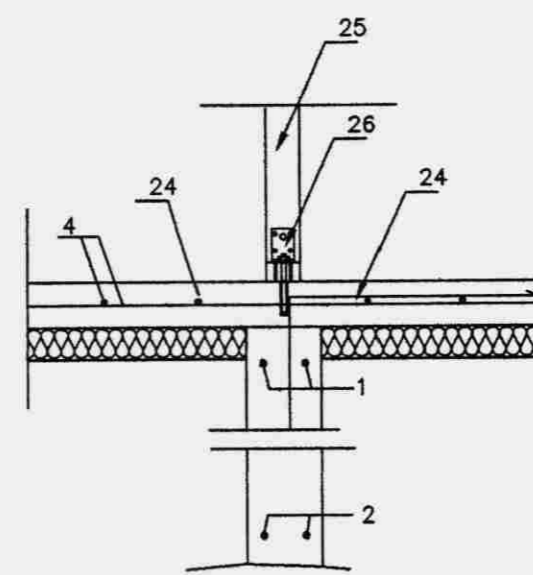
SNID A-A 1:20



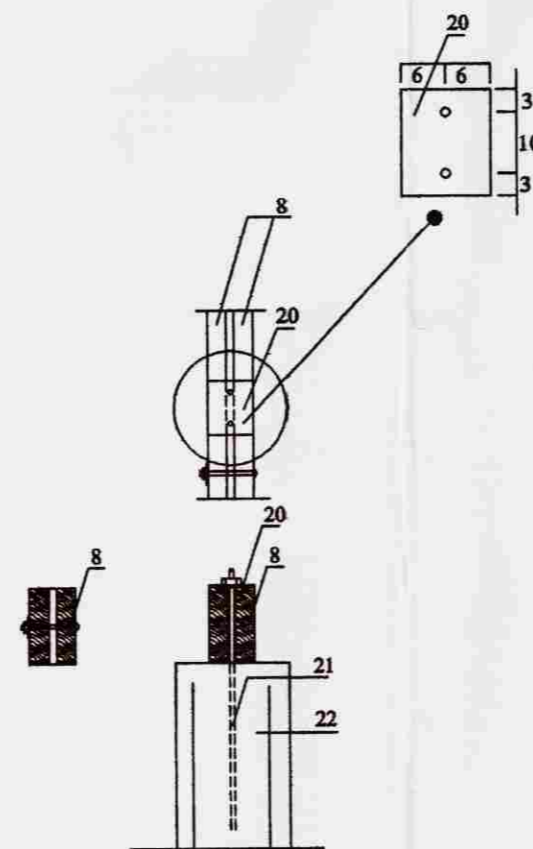
SNID C-C 1:20



SNID B-B 1:20



SNID D-D 1:20



FESTING DREGARA VIÐ STEYPTA SÖLU

Merkingar:

1. 2 K-12 allan úthring í efri brún sökkla
2. 2 K-12 allan úthring í neðri brún sökkla
3. Einangrun undir plötu á fyllingu 75 mm. Fraudplast rúmp. 25kg/m³
4. Járnbending plötu á þjappaðri fyllingu K-10 c/c 25 í báðar áttir.
5. Klæðning útíþalls 28x95.
6. Gólfbiti útíþalls 50x125 c/c 60 cm. Max.
7. BMF þakasanker 170 negling 4 stk. kams 40/50 í hvorn væng.
8. Dregari 2x50x200 boltast saman með borðab., 8x110 c/c 100 cm.
9. Klöpp eða mólhella
10. Útveggjastöð 50x150 c/c 60 cm. max
11. Lofttræst útveggjaklæðning, sjá sértelkningu.
12. Sperruskór BMF 51x90 negling 4 stk. kams hvoru megin í gólfbita og múrb. 8x130 1 stk. í hvorn væng gegnum 50x125 og inni steypnan vegg.
13. Vinkill BMF-90 borðab. 12x70 í gegnum stöð og múrb. 12x220 ofaní gólfplötu
14. Múrb. 12x220 í gegnum vinkil ofaní gólfplötu.
15. 3 K-tjörusvampplásti 20x50 milli fótstykkis og steypu gustlokun.
16. Múrb. 12x120
17. Lagnagrind 35x45 c/c 60cm.
18. Reimstykkil útveggjargrindar 50x150
19. 9 mm. vatnsheldur krossviður negldur við útveggjagrind m. Kams 40/50 15 cm. í stoðr og lausholt
20. Stálplata 160x120x5
21. 12 mm innsteypur smittelnu L=50 cm.
22. Járnbending steyptrar súlu 4 K-12 lóðrétt
23. Vinkill BMF 105 1 stk. hvorunneglinn við dregara maskinub. 12x120 í gegnum dregara og múrb. 12x120 inni sökkulvegg
24. K-10 60x60 vinkill beygist inni plötu c/c 25 cm.
25. Stöð burðarinnveggjar 45x95 c/c 60 cm
26. Vinkill BMF 90 m. Ribbu borðabolti 12x70 í gegnum stöð og múrbolti 12x200 ofaní steypna plötu

SUMARHÚS KERHRAUN 99 GRÍMSNESHREPPI

Eigandi Ágúst Einarsson kt. 190759-3189

SNÍÐMYNDIR SÖKKLAR OG SÚLUUNDIRSTÖÐUR

25.05.2006. MKV. 1:20.

Jóhannes Pétursson 010448-3959 S - 567-5107

Sigurður Sigurðsson 021146-2349 S - 566-6613

ABS teiknistofa S - 566-6613 . 567-5107. Nr.SÖ3