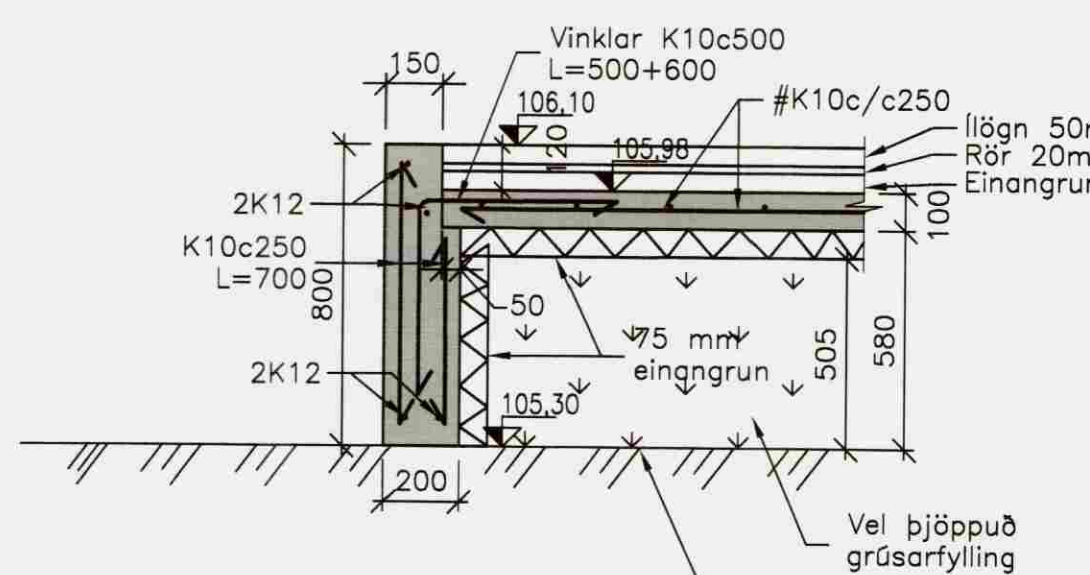


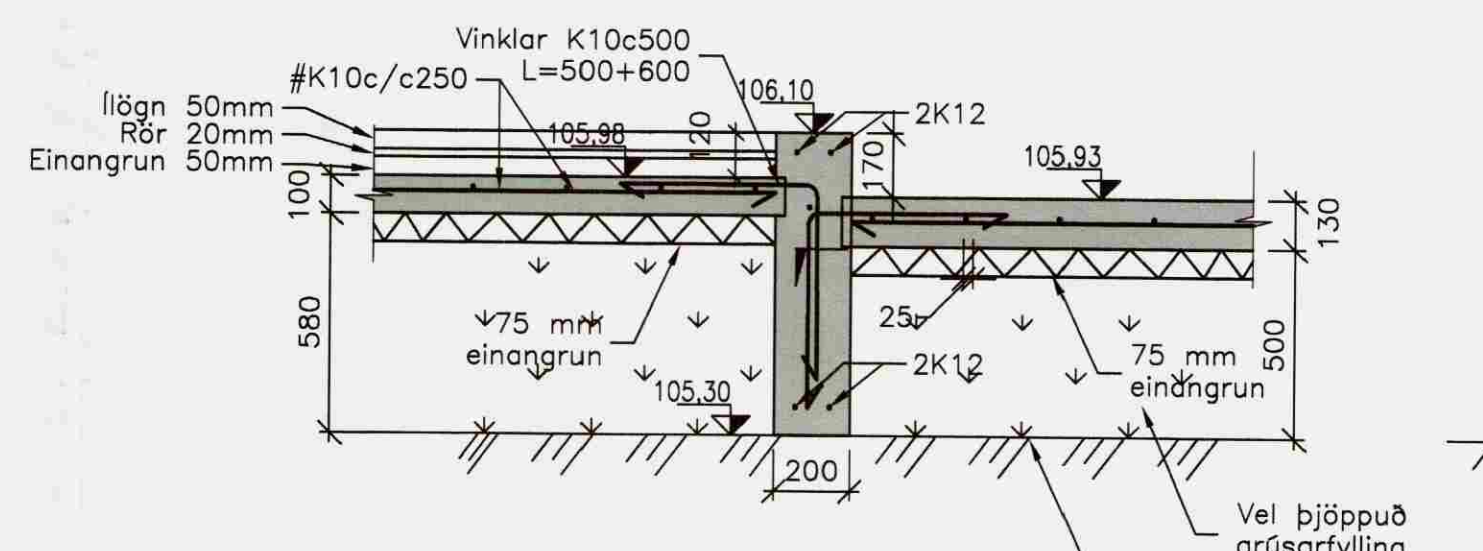
GR GRUNNMYND
1:50

SKÝRINGAR:

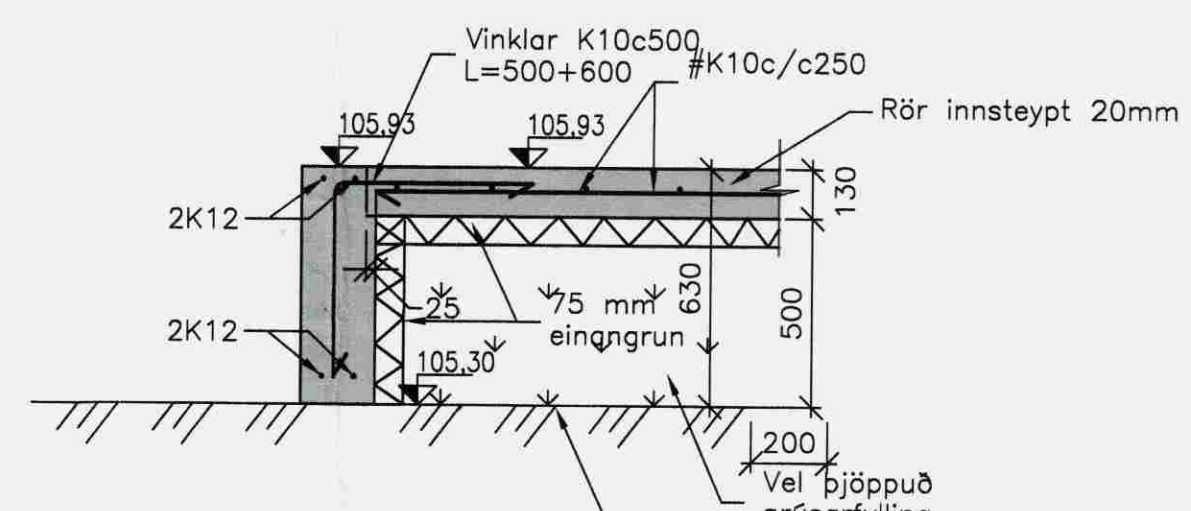
Öll mál eru í mm og hæðarkátar í m.
Mannvirkið er grundað á fyllingu. Leyfilegt
slag á fyllingu er 0,3 MPa.
Einangrun undir botnplötu er 75 mm
plasteinangrun.



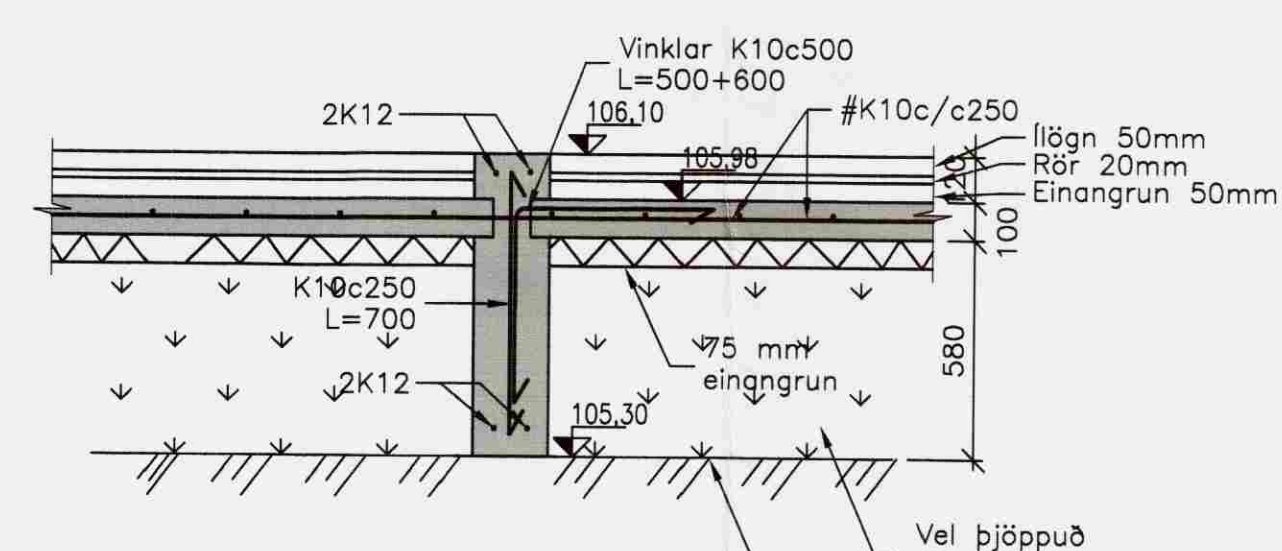
S1 SNID
1:20



S2 SNID
1:20



S3 SNID
1:20



S4 SNID
1:20

ÓTGÁFA	DAGSETNING	TEIKNAD	YFIRFARID	SAMBÝKKT
EDU	BREYTINGAR			
HANNAÐ:	KSK	DAGS.:	10.07.2007	
TEIKNAD:	KSK	KVARDI:	1:50/1:20 A1	
YFIRF.:	GÁM	VERK NR.:	5146-91	
SKRÁ:	91-001	TEIKN.NR.:	HR001	
SAMP:	090954-2459			

FRUMSTÆRÐ BLADS A1
BLADSTÆRÐ A3, MINNKUN 1:2

Hraunbraut 27-29

Undirstöður Hraunbraut 27
Grunnmynd og snið



SUDURLANDSBRÁUT 4 108 REYKJAVÍK NETFANG: fjarhitun@fjarhitun.is
SÍMI 578 4500 - FAX 578 4599 VEF Síða: www.fjarhitun.is
KENNITALA: 700186-1649