

### ALMENNT

HÆDIR ERU Í HÆDARKERFI REYKJAVÍKUR

24.00

TÁKNAR HÆÐ: 24.00 m Í SNIDMYND.

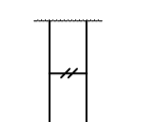
24.00

TÁKNAR HÆÐ: 24.00 m Í GRUNNMYND.

JÁRNAST/ERÐIR ERU Í mm.  
TIMBURPVERMÁL ERU Í mm.  
ÖLL ÖNNUR ÖNEFND MÁL ERU Í cm.

180

MERKIR: ÞYKKT PLÖTU (VEGGJAR) ER 180 MM.  
Á GRUNNMYND AF PLÖTU ER SNIDID TEKID UNDIR  
PEIRRI PLÖTU SEM ER SÝND.



TÁKNAR STEYPUKIL, Í LÓDRÉTTUM STEYPUKILUM  
VEGGJA KOMI A.M.K. 100 mm PLASTÞÉTTILISTI.

MERKING SÚLNA, SNIDA OG SÉRMYNDA:  
Ab EDA S1b. TALAN (b) MERKIR BLADNÚMUR  
PAR SEM SNID EDA SÉRMYND ER SÝND.

### STEINSTEYPA

BROTÞOLS FLOKKAR STEYPU

BYGGINGARHLUTAR	BROTÞOLS FLOKKUR	FRAMKVÆMDA FLOKKUR
SÖKKLAR OG BOTNPLATA	C25	B
SJÁLFBERANDI PLÖTUR	C25	B
ÚTVEGGIR OG INNVEGGIR	C25	B

ATH. STEYPA Í PALLA Í FYLINGU UTANHÜSS SÉ VALIN SÉRSTAKLEGA

### STEYPA ALMENNT

ALLA STEYPU SKAL TITRA. SIGMÁL SKAL VERA 6-8 cm. LOFTINNIHALD SKAL ALMENNT  
VERA 5-7%, MÆLT RÉTT FYRIR NIÐURLÖGN. HEIMILT ER ÞÓ AD-ÞÆKKA LOFT  
Í INNISTEYPU NIÐUR Í ALLT AÐ 4%. VATNSSEMENTSTALAN V/S < 0.55  
Dmax = 32 mm, NEMA ANNAD SÉ TEKID FRAM Á TEIKNINGUM EDA Í  
VERKLÝSINGU. EF SÉRVIRK ÞJÁLNIÉFNI ERU NOTUÐ, SKAL BLANDA LOFTBLENDI Í  
Á UNÐAN OG HRÆRA Í A.M.K. 2 1/2 MÍN. AÐUR EN ÞJÁLNIÉFNUNUM ER  
BLANDAD SAMAN VIÐ. Í ÚTVEGGJASTEYPU SKAL SEMENTSMAGN VERA  
A.M.K. 300 KG/M3 OG V/S < 0.55. Í ÚTVEGGJUM SEM VERDA FYRIR  
MIKILLI VEDRUN OG VERULEGUM SALTÁHRIFUM, SKAL SEMENTSMAGNID VERA  
A.M.K. 350 kg/m3 OG V/S < 0.45. UM ÖLL ÖNNUR ATRIDID STEYPUVINNU  
GILDIR ÍST 10.

### ÁLAGSFORSENDUR / STADLAR

ÖRYGGISKERFI:	SKV. ÍST DS 409
STEYPUVIRKI:	SKV. ÍST DS 411
STÁLVIKRI:	SKV. ÍST DS 412
TIMBURVIRKI:	SKV. ÍST DS 413
ÁLAG Á GRUNN:	SKV. ÍST DS 415
NOTÁLAG, VINDÁLAG OG SNJÓÁLAG:	SKV. ÍST DS 410
JARÐSKJÁLFTAÁLAG:	SKV. EC 8

Grunngildi snjóálags er Sk = 2,1 KN/m2  
Grunngildi vindálags (karakteristisk) er Qmax = 1,6 KN/m2  
Notálag: Innan íbúðar 2,0 KN/m2  
Á svölum 3,0 KN/m2

### JÁRNALÖGN

UM BENDISTÁL OG JÁRNVINNU ALMENNT GILDIR ÍST 10 NEMA ANNARS SÉ

GETID Á TEIKNINGUM EDA Í VERKLÝSINGU.

GERÐ OG MERKING JÁRNA.

ALMENNT SKAL BENDISTÁL FULLNÆGJA KRÖFUM DS 13080.

K: MERKIR KAMBSTÁL Ks500 MED SKRIDMÖRK f<sub>yk</sub> > 500 MPa,  
MIDAD VIÐ 0.1% VIKMÖRK.

C: MERKIR MILLIBIL MILLI JÁRNA Í MM.

BENDINET SKAL FULLNÆGJA KRÖFUM DS 13082.  
K131: MERKIR BENDINET MED SKRIDMÖRK f<sub>yk</sub> > 500 MPa, MIDAD VIÐ  
0.1% VIKMÖRK OG ÞVERSNIDSLATARMÁL = 131 mm2/m.

JÁRN Í NEDRI BRÚN PLÖTU / YTRI BRÚN VEGGJAR.  
JÁRN Í EFRI BRÚN PLÖTU / INNRI BRÚN VEGGJAR.

10 mm KAMBSTÁL, með 250 mm MILLIBIL.

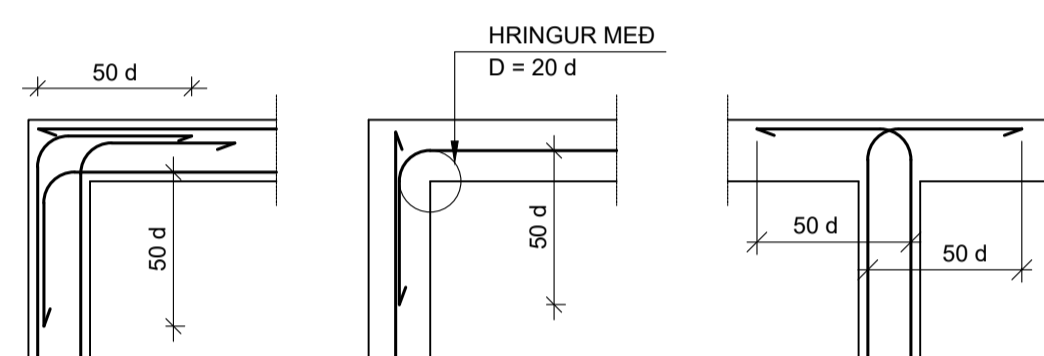
JÁRN ENDAR, BEINN ENDI.  
JÁRN BEYGIST SKEYTILENGD INN Í ADLIGGJANDI BYGGINGARHLUTA.  
ADALBURDARSTEFNA, STEFNA PEIRRA JÁRNA SEM LIGGJA NÆST YFIRBORDI PLÖTU.

# MERKIR AÐ BIL MILLI JÁRNA SÉ JAFNT Í BÁÐAR ÁTTIR.

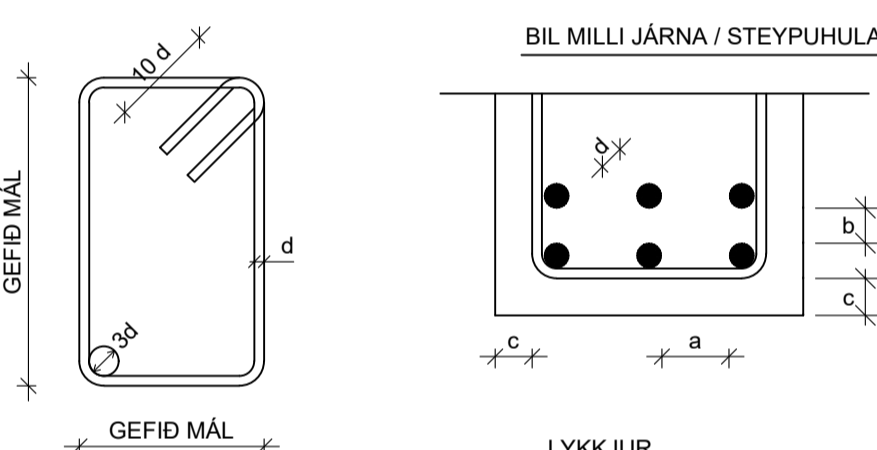
--- MERKIR UPPBEYGJULINU, ÞAR SEM ANNAD HVERT JÁRN BEYGIST UPP Í EFRI  
BRÚN Á PLÖTU.

### TENING JÁRNAGRINDA

d ER ÞVERMÁL JÁRNA.



ATH. ÞÉTT FYLLEFNI



### LYKKJUR

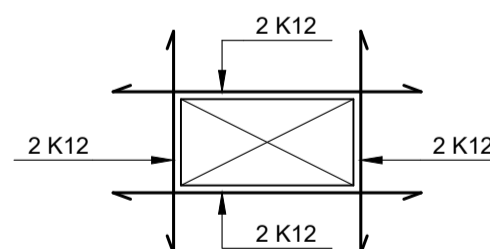
Í LYKKJUR SKAL NOTA  
R-STÁL EDA Ks-STÁL  
(SUBUHÆFT KAMBSTÁL)

### SKEYTILENGD JÁRNA

SÉ ANNAD EKKI TEKID FRAM SKULU JÁRN ÆTÍÐ FEST SKEYTILENGD  
INN Í ADLIGGJANDI BYGGINGARHLUTA.  
Í PLÖTUM OG VEGGJUM SKAL EKKI SKEYTA MEIRA EN FJÓRÐA HVERT  
JÁRN Í SAMA ÞVERSNIDI OG EKKI NEMA ÞRIÐJA HVERT JÁRN Í BITUM  
NEMA ANNAD SÉ SÝNT Á TEIKNINGUM. SKEYTILENGD VIÐ VÍXLLAGNINGU  
KAMBSTÁLS SKAL VERA 40d (d = ÞVERMÁL STANGAR).

ÞVERMÁL STANGAR Í mm	8	10	12	16	20	25
SKEYTILENGD Í cm	32	40	48	64	80	100

SÉ EKKI ANNAD TEKID FRAM SKAL LEGGJA 2K12 Í KRINGUM GÖT, DYRA-  
OG GLUGGAOP ER NÁI 500 MM ÚT FYRIR OPIÐ.



### SKEYTING BENDINETA

ALMENNT GILDIR AÐ SKEYTILENGD NEMI ÞVÍ, AÐ ÞRJÚ ÞVERJÁRN SÉU Í  
VÍXL-SKEYTUM, ÞÓ ALDREI MINNI EN 40d. BENDINET MED 15 cm MÖSKVA  
SKAL ÞVÍ VÍXLEGGJA UM 2 MÖSKVA.

VARÐANDI BIL MILLI JÁRNA / STEYPUHULU GILDIR:

a ≥ 2d  
Dmax + 10 mm

b ≥ 1.5d

ALMENNT GILDIR AÐ STEYPUHULAN (c), SKAL FULLNÆGJA EFTIRFARANDI  
KRÖFUM NEMA ANNAD SÉ TEKID FRAM Á TEIKNINGUM EDA Í VERKLÝSINGU.

30 mm Í VEGGJUM UTANDYRA

c ≥ 15 mm Í LOFTPLÖTUM INNI

30 mm Í BITUM ÚTI

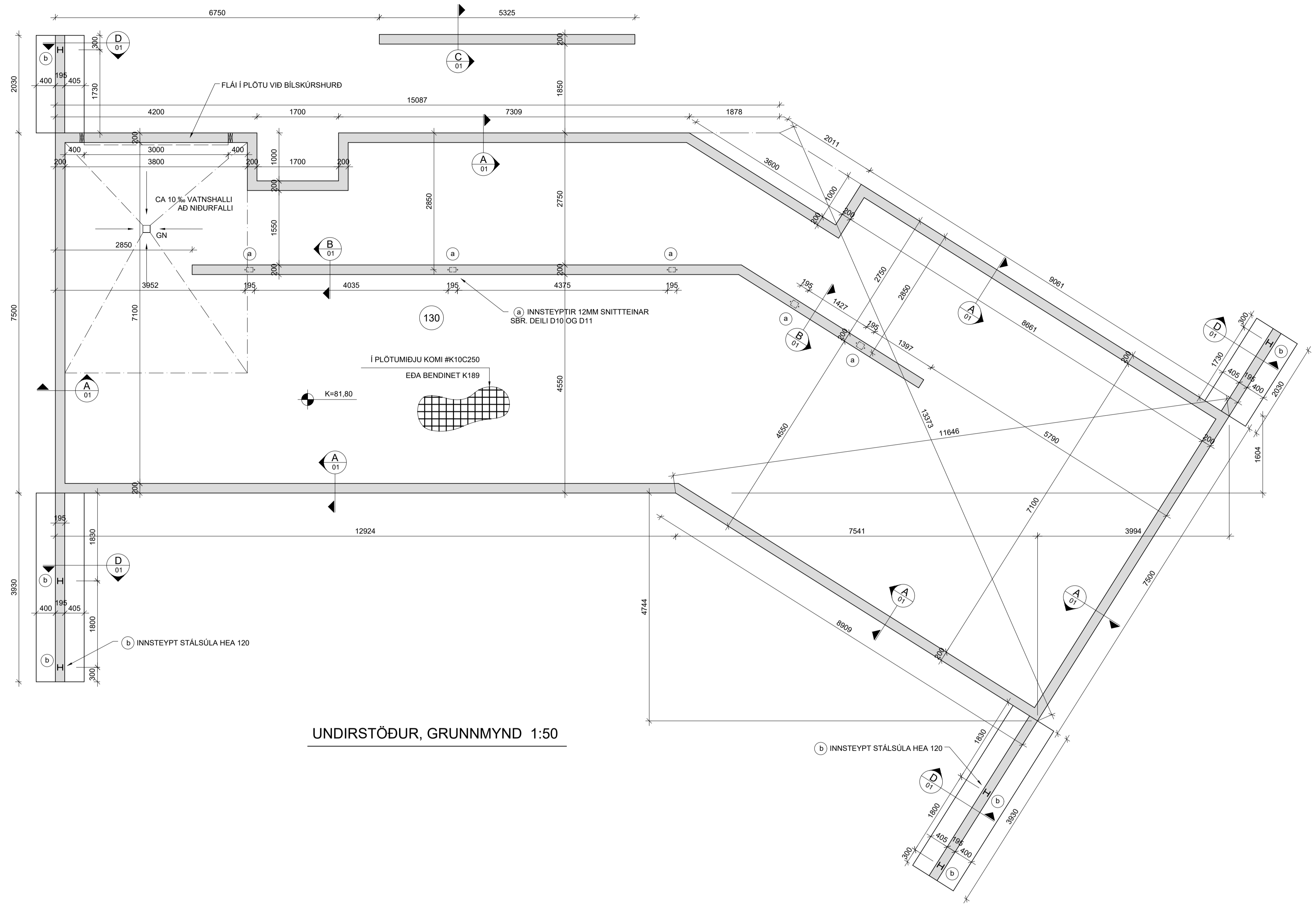
40 mm Í SÖKKLUM

### FYLINGARPÜÐI

ÞJÖPPUNARKRÖFUR TIL FYLINGAR UNDIR SÖKKLA ERU EFTIRFARANDI:

E ≥ 120 MPa OG E2/E1 ≤ 2.4

BR.	DAGS.	TEXTI	
UNNID EFTIR TEIKNINGUM FRÁ ARKITEKT AFHENTAR:			
ÁRITUN HÖNNUNARSTJÓRA:			
TUNGURIMI 3		BLÁSKÓGARBYGGÐ	
BURDARVIRKI SKÝRINGARBLAD			
HANNAÐ: KMB	TEIKNAD: KMB	YFIRF: KMB	DAGS: 07.05.2024
SAMÞYKKT:		KT: 130257-2409	SKJAL:
		KVARÐI: XX	BLAD NR. B-00
ADALUPPDRETTIR:			



UNDIRSTÖÐUR, GRUNNMYND 1:50

SKÝRINGAR

STEYPA Í SÖKKLA OG BOTNPLÖTU ER C25. SIGMÁL 6-8 CM. LOFTINNIHALD 5-7%, V/S >0.55.

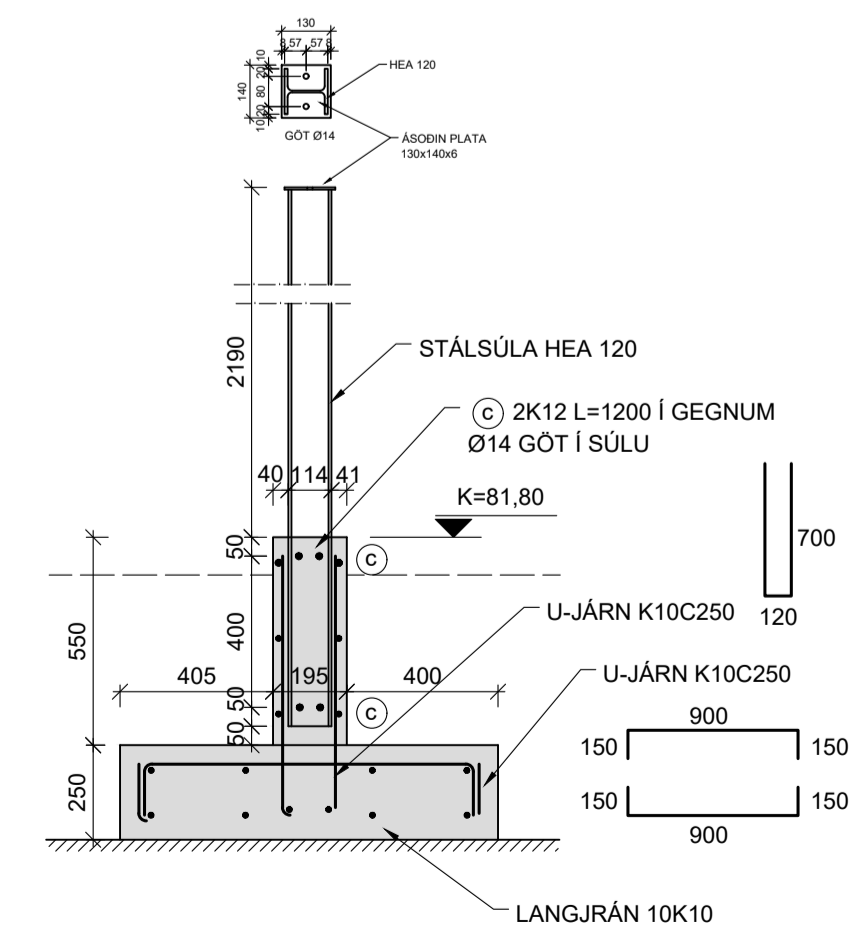
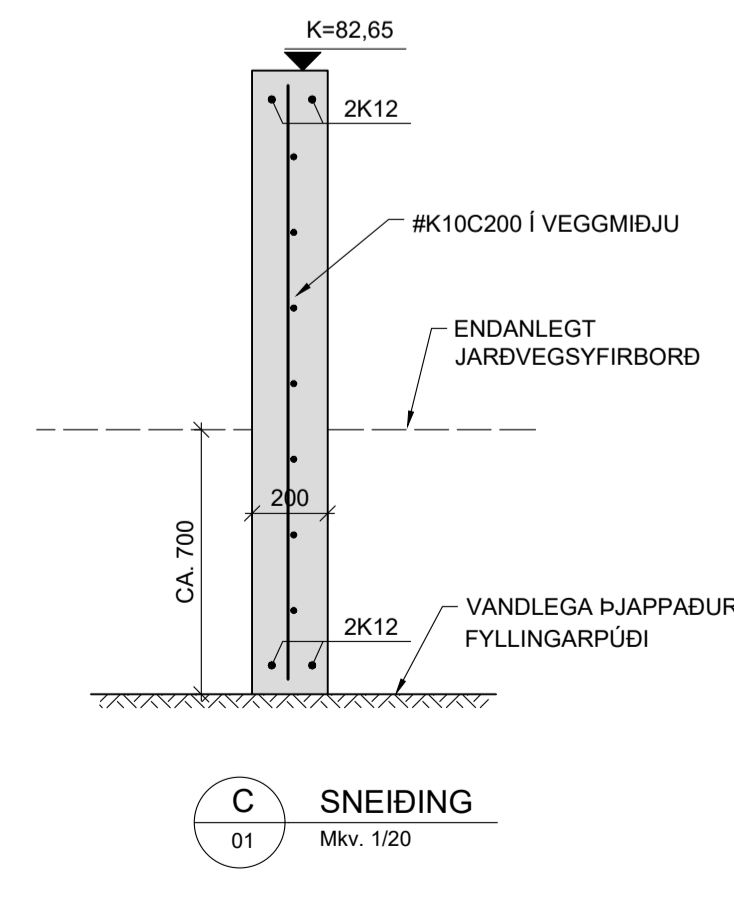
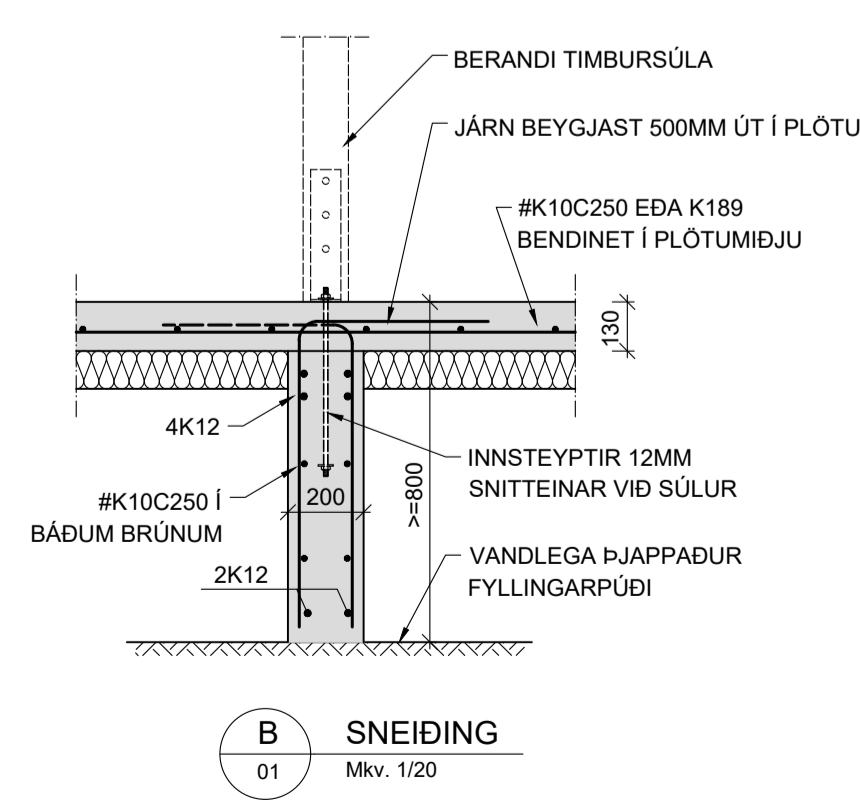
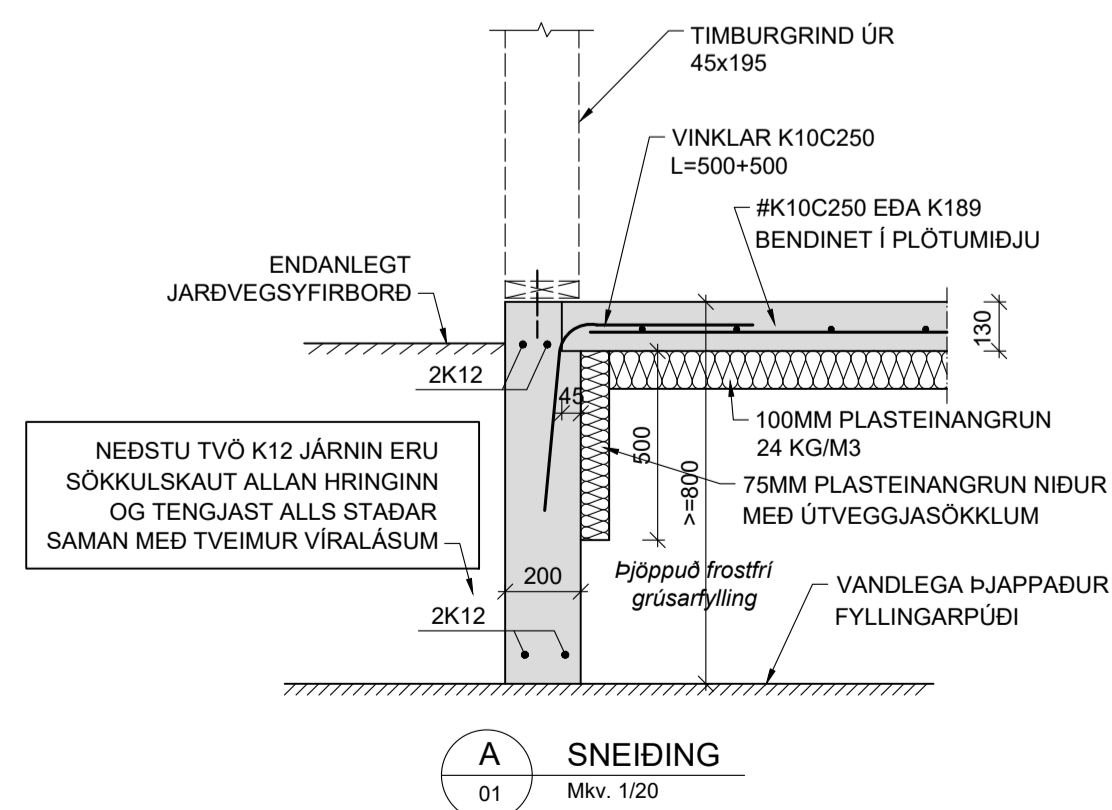
HÚSID ER GRUNDUÐ Á VEL ÞJAPPADRI FROSTFRÍRI FYLINGU. INN Í SÖKKLA KOMI FROSTFRÍ FYLING SEM ÞJAPPIST Í LÖGUM MED VÖKVUN Á MILLI UMFERÐA. ÞESS SKAL GÆTT AD LAGHYKKTIR SAMSVARI ÞJÖPPUNARGETU ÞESS TÆKIS SEM ÞJAPPAD ER MED UNDIR BOTNPLÖTUNA KOMI 100MM PLASTEINANGRUN (24 KG/M3) OG 500MM NIDUR MED ÚTVEGGJASÖKKLUM KOMI 75MM PLASTEINANGRUN.

SÖKKULVEGGIR ERU 200 MM ÞYKKIR, HÆÐ >=800MM OG BENDAST MED 2K12 UPPI OG NIDRI. BOTNPLATAN ER 130MM ÞYKK OG BENDIST MED K10C250 EDA K189 BENDINETI, 50MM FRÁ NEDRI BRÚN PLÖTU. TENGIJÄRN K10C250 KOMA UR SÖKKLUM Í BOTNPLÖTU. Á GÖFLUM KOMA UNDIRSTÖÐUR UNDIR SKJÓLVEGGI MED UNDIRSTÖÐUFÖTUM SBR. SNID. TIMBURSTÖÐIR ERU VÍÐA FESTAR MED VINKLUM OG Á NOKKRUM STÖÐUM ER VINKLAR FELLDIR OFAN Í BOTNPLÖTU EN ÞAR SKAL SETJA ÚRTAK Í STEYPU EDA FRÆSA OFAN Í PLÖTU VÍÐ REISNINGU.

ALLT STÁL ER SUDUHÆFT BENDISTÁL KS 500.

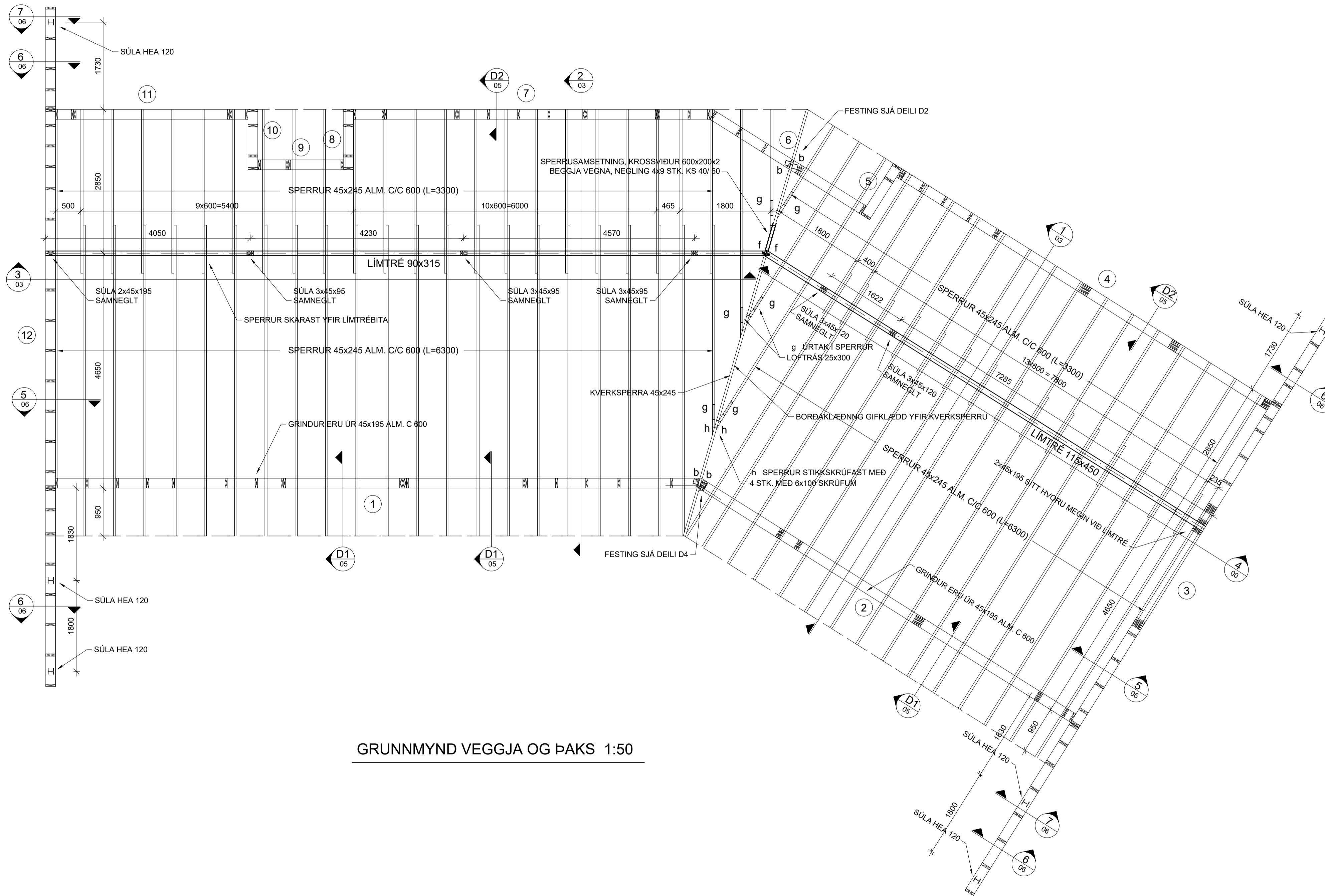
ALMENNAR SKÝRINGAR SJÁ BL. NR B-00

⊙ A 02 MERKIR SNID A SEM SÝNT ER Á TEIKNINGU NÚMER B-02



BR.	DAGS.	TEXTI
		UNNIÐ EFTIR TEIKNINGUM FRÁ ARKITEKT AFHENTAR:
ÁRITUN HÖNNUNARSTJÓRA:		
<b>TUNGURIMI 3</b>		<b>BLÁSKÓGARBYGGÐ</b>
<b>UNDIRSTÖÐUR GRUNNMYND</b>		
HANNAÐ: KMB	TEIKNAD: KMB	YFIRF: KMB
DAGS: 04.07.2023		DAGS: 04.07.2023
KT: 130257-2409		KT: 130257-2409
SAMPYKKT:		SKJAL:
KVARDI		1:50
BLAÐ NR.		B-01
ADALUPPDRETTIR:		

**VK Verkfæðistofa**  
 Suðurlandsbraut 46, 108 Rvík  
 Sími: Gsm 821-4922  
 verkop@internet.is  
 Kristinn Már Þorsteinsson



GRUNNMYND VEGGJA OG ÞAKS 1:50

**SKÝRINGAR**

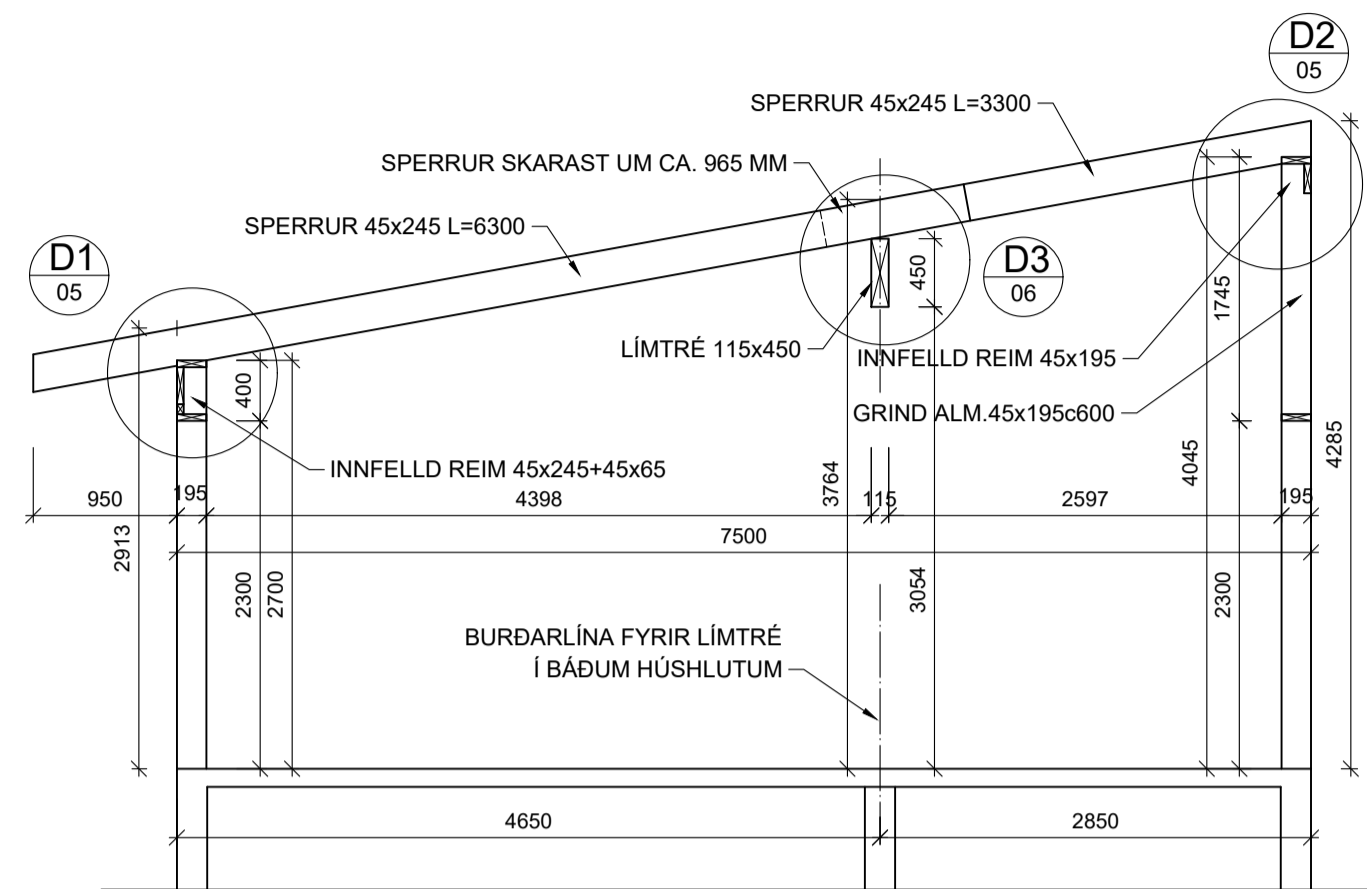
- FESTING @  
VINKILL 105 ÁN/STYRK.  
FESTING, EKKI VIÐ ENDATRÉ: 11 STK. SKRÚFUR 5x40.  
VIÐ ENDATRÉ : 8 STK. 5x40 SKRÚFUR YST (EDA KS 40/ 40)
- FESTING ©  
VINKILL 105 MEÐ/STYRK.  
FESTING, EKKI VIÐ ENDATRÉ (EDA BRÚN): SKRÚFUR 5x40, 8 STK. INNST + 2 STK. YST  
VIÐ ENDATRÉ (EDA BRÚN) : 8 STK. 5x40 SKRÚFUR YST (EDA KS 40/ 40)
- FESTING ☉  
VINKILL 90 MEÐ/STYRK.  
FESTING, EKKI VIÐ ENDATRÉ: SKRÚFUR 5x40, 6 STK. INNST + 2 STK. YST  
VIÐ ENDATRÉ : 8 STK. 5x40 SKRÚFUR YST (EDA KS 40/ 40)
- FESTING ☼  
BMF VINKILL KR 285  
FESTING Í STÓÐ VIÐ ENDATRÉ: 12 STK. KS 40/ 40 SKV. SÉRMYND  
FESTING VIÐ SÖKKUL : MÚRBOLTI 12X120 SBR. SÉRMYND
- FESTING ☽  
BMF VINKILL KR 285  
FESTING Í STÓÐ VIÐ ENDATRÉ: 12+3 STK. KS 40/ 40 SKV. SÉRMYND  
FESTING VIÐ SÖKKUL : MÚRBOLTI 12X150 SBR. SÉRMYND
- FESTING ☿  
VINKILL 160x50x3,0x40 BEGGJA VEGNA  
FESTING Í LÍMTRÉ: SKRÚFUR 5x50, 4 STK. Í ÖLL GÓT  
FESTING VIÐ SPERRU : SKR. FUR 5x40, 8 STK. YST (EDA KS 40/ 40)

**SKÝRINGAR**

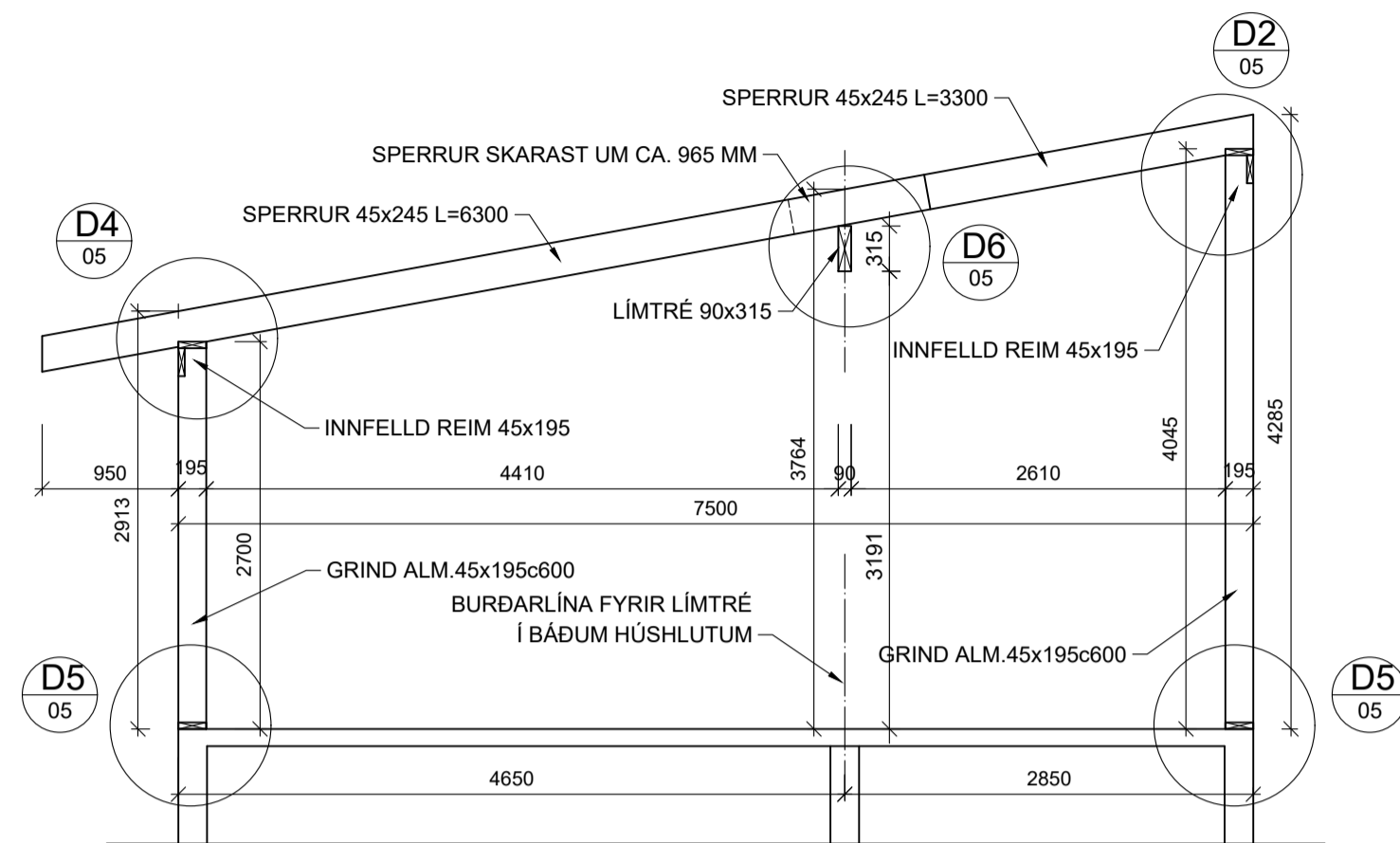
- HÚSID ER TIMBURHÚS OFAN Á STEYPTA SÖKKLA OG BOTNPLOTU.
- BERANDI ÚTVEGGJAGRINDUR ERU ÚR 45x195 ALM. MEÐ 600MM MILLIBILI. VIÐ STÓR OP ERU GRINDUR ÞÉTTARI.
- UTAN Á ÚTVEGGJA GRINDURNAR KEMUR 9MM VATNSLÍMDUR
- KROSSVIÐUR ER NEGLIST Í LIM Í STÓDIR OG REIMAR MEÐ 2" GALV. EÐA SAMBÆRILEGUM SKOTNÖGLUM MEÐ 130MM MILLIBILI ( LEYFILEGT ER AÐ NOTA 12MM KROSSVIÐ EF PAN GILDI HANS ER <20 ). BOTNSTYKKI ER FJÁVARIB OG BOLTAST Í SÖKKLU MEÐ 12x150MM MÚRBOLTUM ALM. MEÐ 600 MM MILLIBILI. MILLI STEINS OG TIMBURS KOMI TJÓRUPAPPI.
- SPERRUR ERU 45x245 ALM. MEÐ 600MM MILLIBILI. ÞÆR FESTAST MEÐ VINKLUM OFAN Í ÚTVEGGJAGRINDUR OG LÍMTRÉBITA Í MIÐJU LÍMTRÉBITAR Í MIÐJU HÚSI ERU ANNARS VEGAR 90x315 OG HINS VEGAR 115x450.
- LOFTUNARRAUFAR KOMA Í ÞAKKANT MEÐ FLUGNANETI.
- ALLT BURÐARTIMBUR SKAL VERA ÚR STYRKLEIKAFLOKKUÐU EFNI C24 OG LÍMTRÉ GL24. ALLAR TIMBURFESTINGAR, NAGLAR, BOLTAR O.Þ.H. SKULU VERA ÚR HEIT- EÐA RAFGALVANISERUÐU EFNI. MÚRBOLTAR ERU T.D. HILTI HSA EÐA SAMBÆRILEGIR NEMA ANNAD SÉ SÉRSTAKLEGA TEKID FRAM. SÉRSMÍÐADAR STÁLFESTINGAR INNHÁUSS ERU GRUNNMÁLADAR EN HEITGALVANHÚÐARDAR UTANHÚSS.
- ÞAKID ER HEILKLÆTT MEÐ 25x150 OG NEGLIST KLÆÐNINGIN ALLS STAÐAR Í SPERRUR MEÐ RIFLUÐUM SKOTSAUM 3 STK.31/75 EÐA SAMBÆRILEGU. 10MM LOFTUNARBIL KEMUR Á MILLI BORDA.
- OFAN Á ÞAK KEMUR TVÖFALDUR ÞAKPAPPI EÐA DÚKUR

➤ MERKIR SNID A-A SÝNT Á BL. NR. B-02

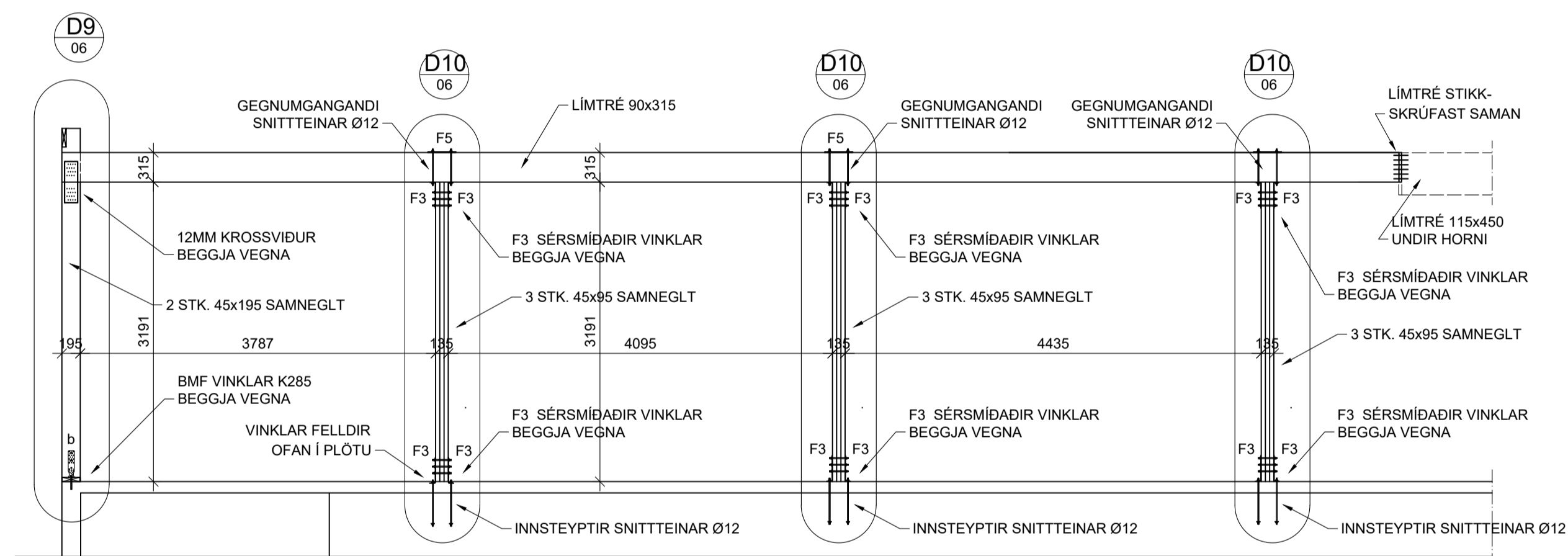
BR.	DAGS.	TEXTI	
UNNIÐ EFTIR TEIKNINGUM FRÁ ARKITEKT AFHENTAR:			
ÁRITUN HÖNNUNARSTJÓRA:			
<b>TUNGURIMI 3</b>		<b>BLÁSKÓGARBYGGÐ</b>	
<b>VEGGIR OG ÞAK GRUNNMYND</b>			
HANNAÐ: KMB	TEIKNAD: KMB	YFIRF: KMB	DAGS: 7.05.2024
SAMÞYKKT:			KT: 130257-2409
 <b>VK Verkfræðistofa</b> Suðurlandsbraut 46, 108 Rvík Sími: Gsm 821-4922 verkop@internet.is Kristinn Már Þorsteinsson			SKJAL: KVARÐI 1:50
ADALUPPDRETTIR:			BLAÐ NR. B-02



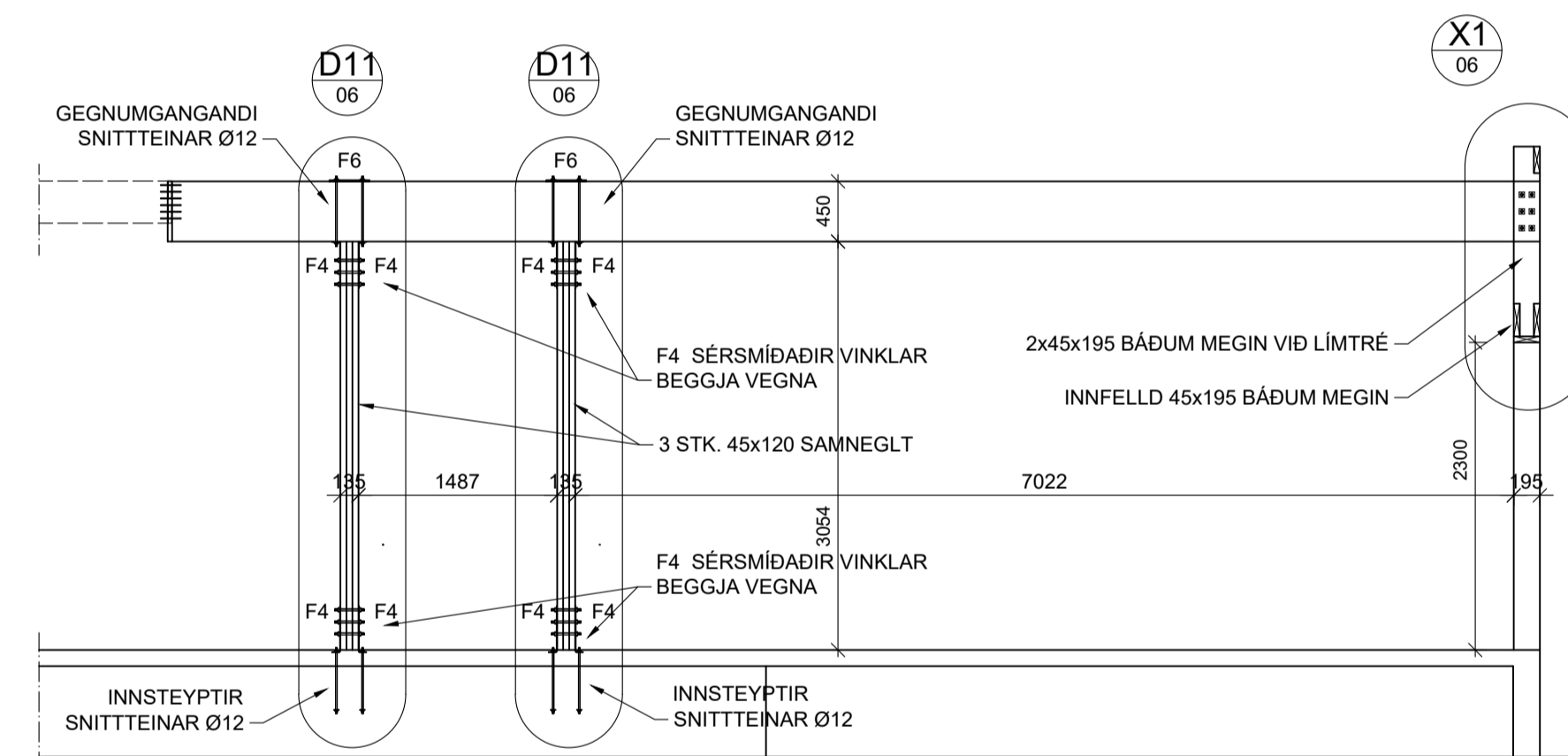
1 SNID  
03 Mkv. 1/50



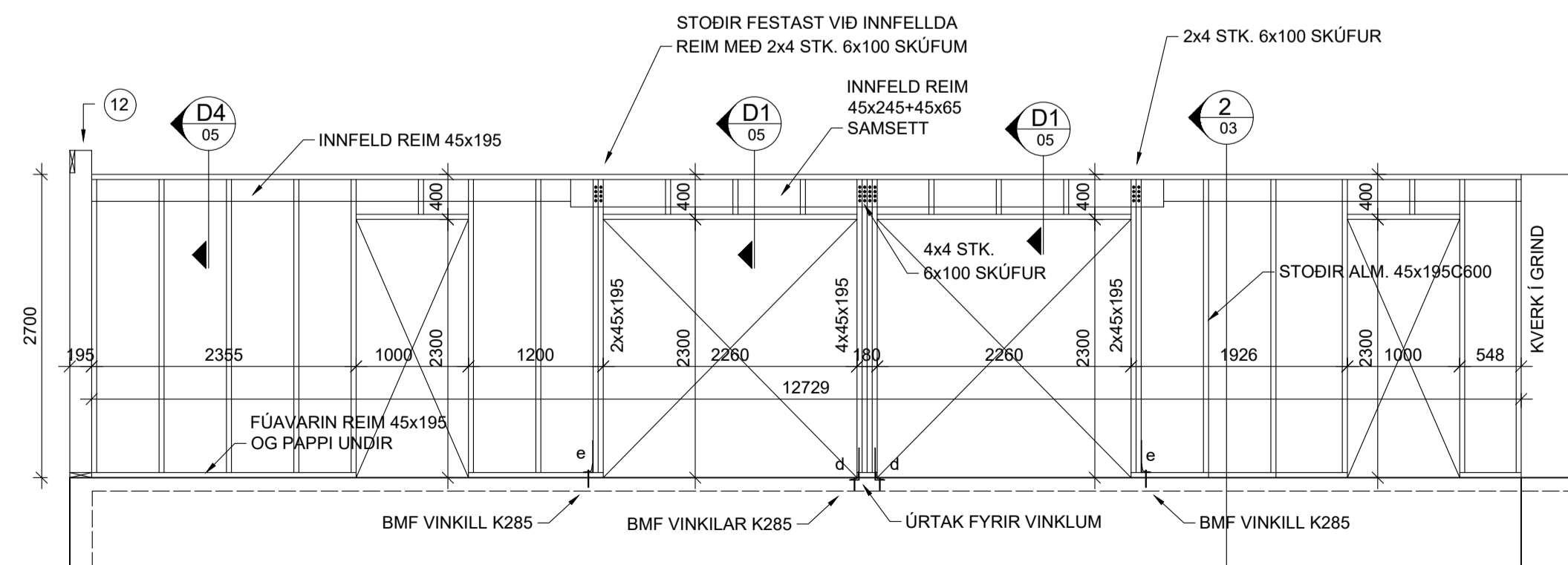
2 SNID  
03 Mkv. 1/50



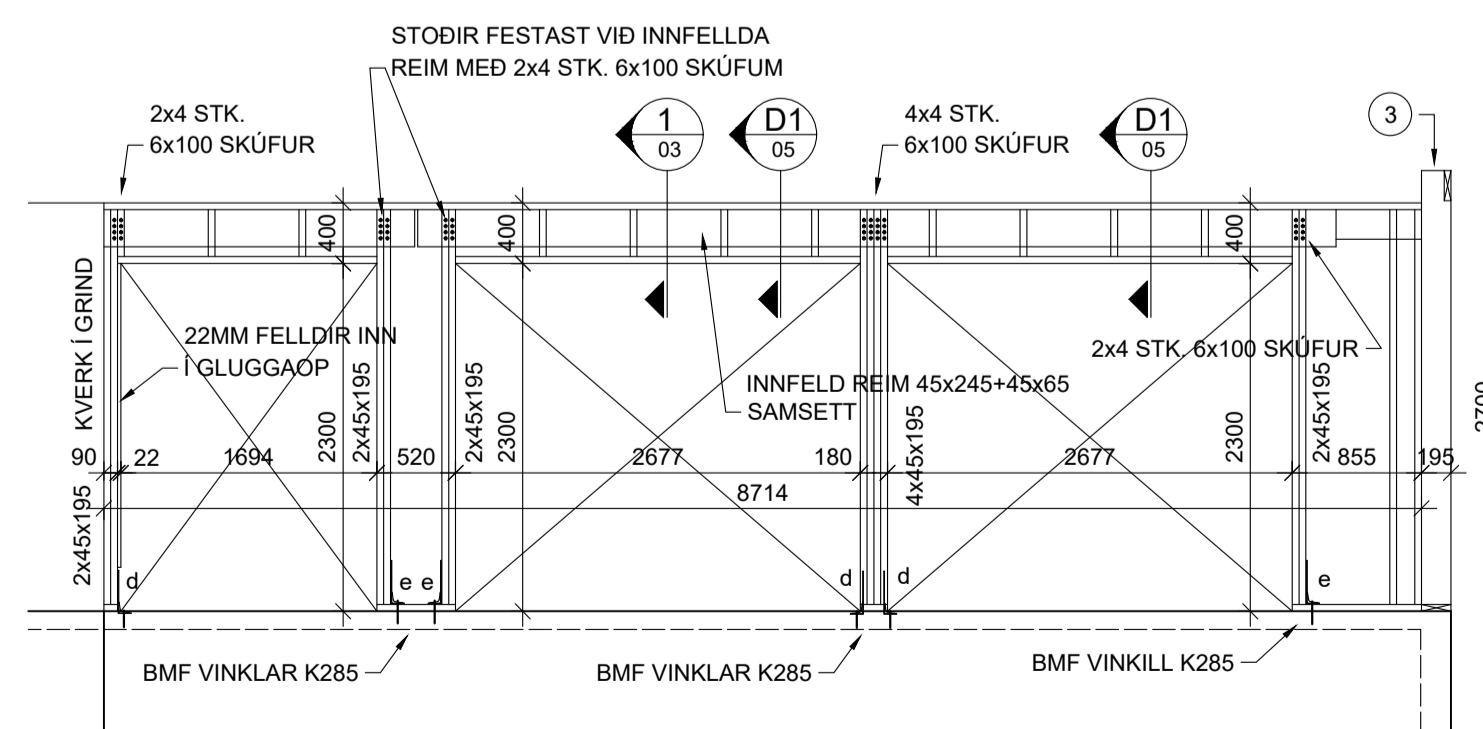
3 SNID  
03 Mkv. 1/50



4 SNID  
03 Mkv. 1/50

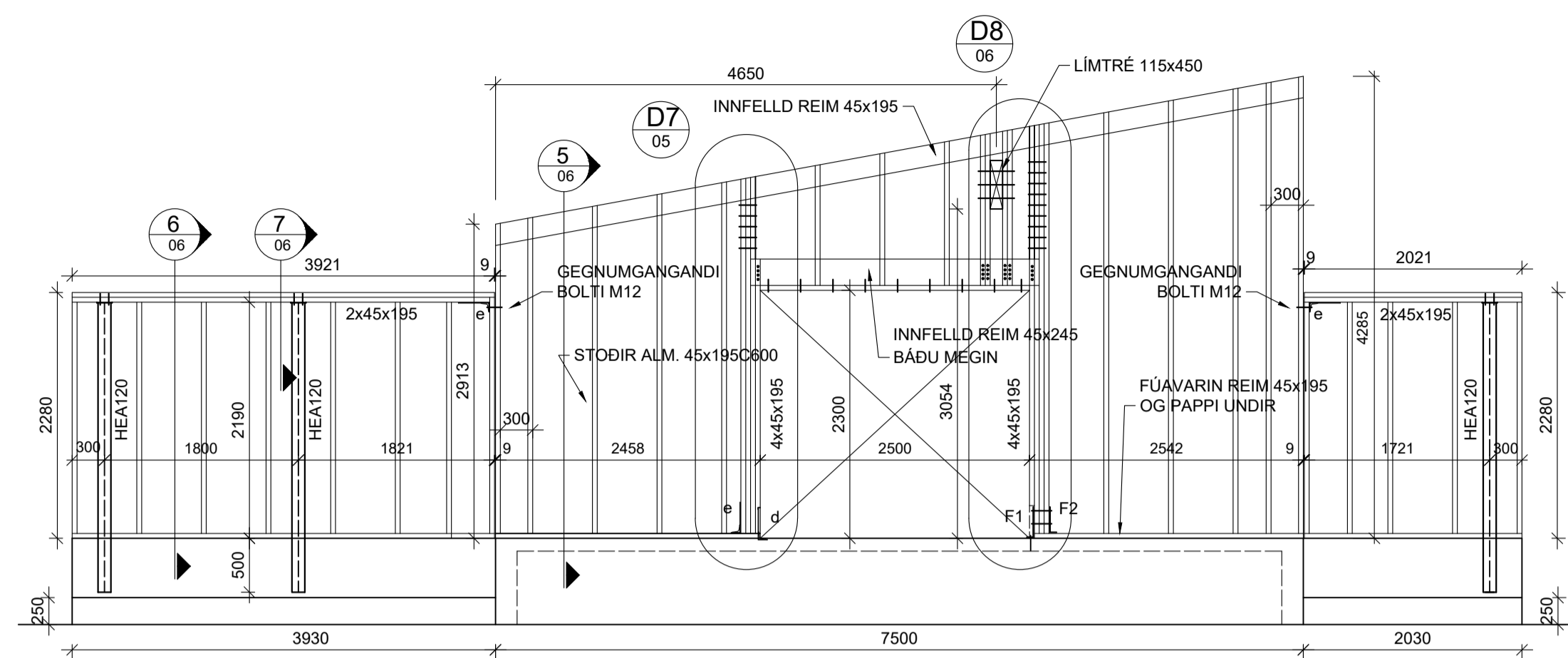


GRIND 1 1:50

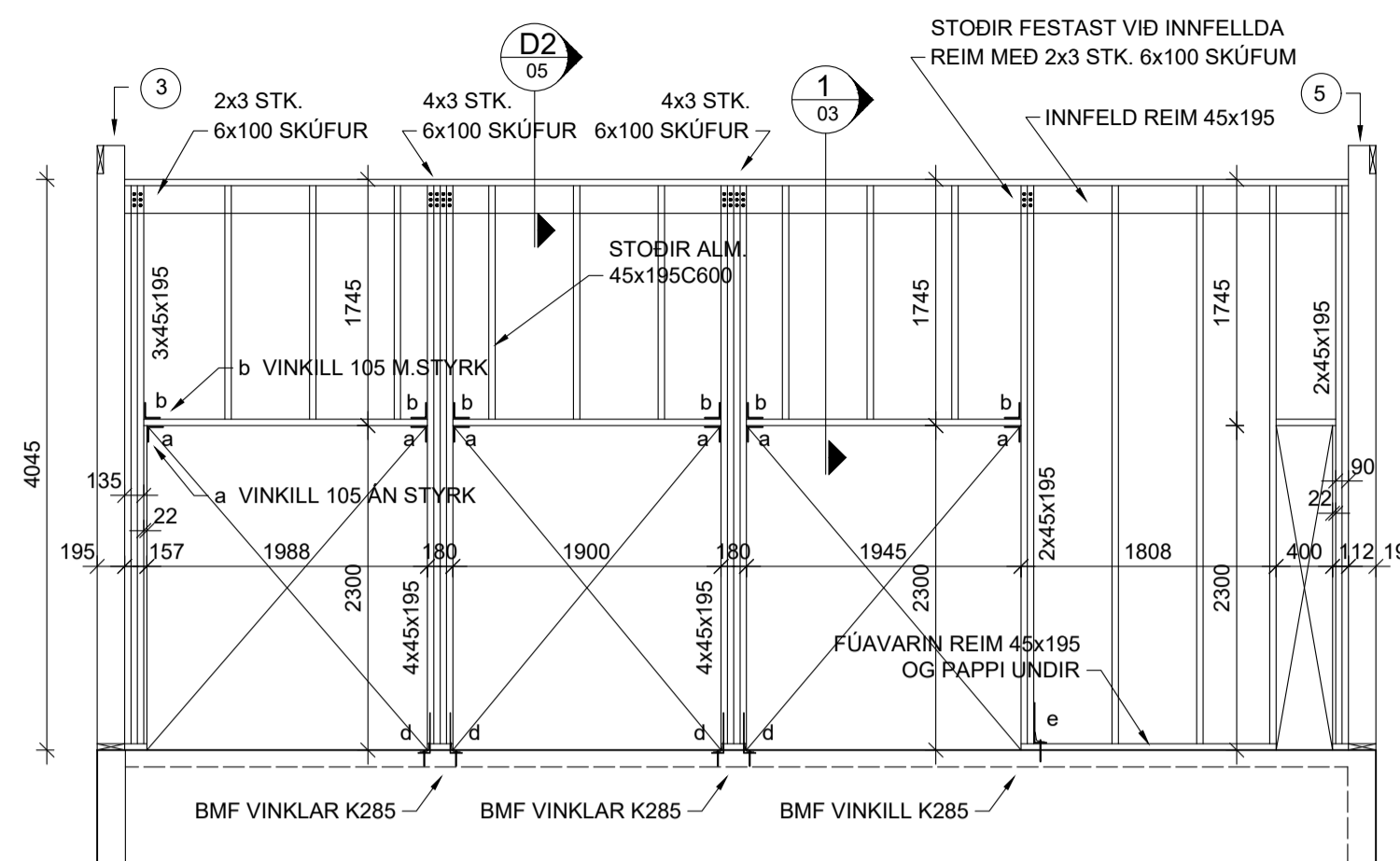


GRIND 2 1:50

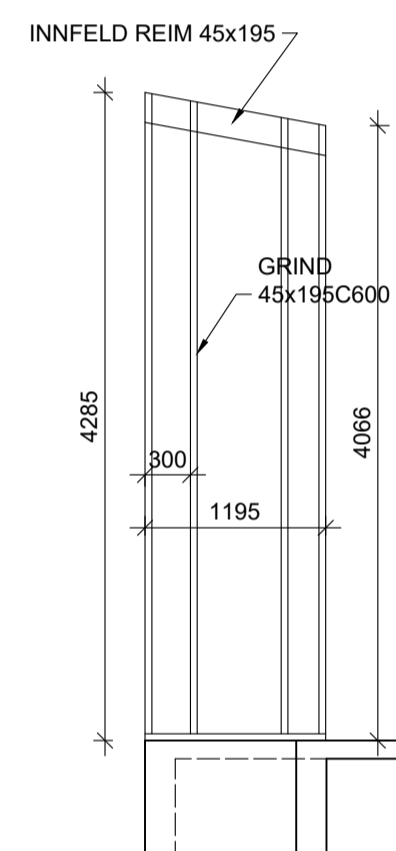
BR.	DAGS.	TEXTI	
UNNIÐ EFTIR TEIKNINGUM FRÁ ARKITEKT AFHENTAR:			
ÁRITUN HÖNNUNARSTJÓRA:			
<b>TUNGURIMI 3</b>		<b>BLÁSKÓGARBYGGÐ</b>	
<b>ÞVERSNIÐ OG GRINDARTEIKNINGAR</b>			
HANNAÐ:	KMB	TEIKNAD:	KMB
YFIRF:	KMB	DAGS:	7.05.2024
SAMÞYKKT:		KT:	130257-2409
		SKJAL:	
Suðurlandsbraut 46, 108 Rvík Sími: Gsm 821-4922 verkop@internet.is Kristinn Már Þorsteinsson		KVARÐI:	1:50
ADALUPPDRETTIR:		BLAÐ NR.	B-03



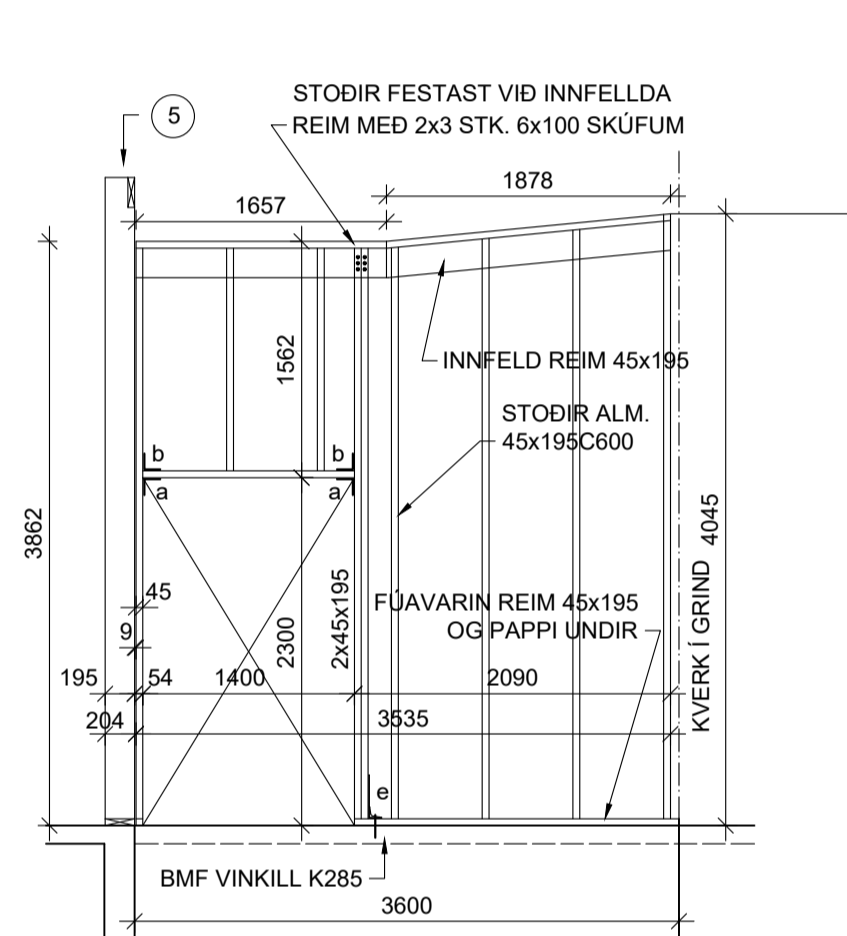
GRIND 3 1:50



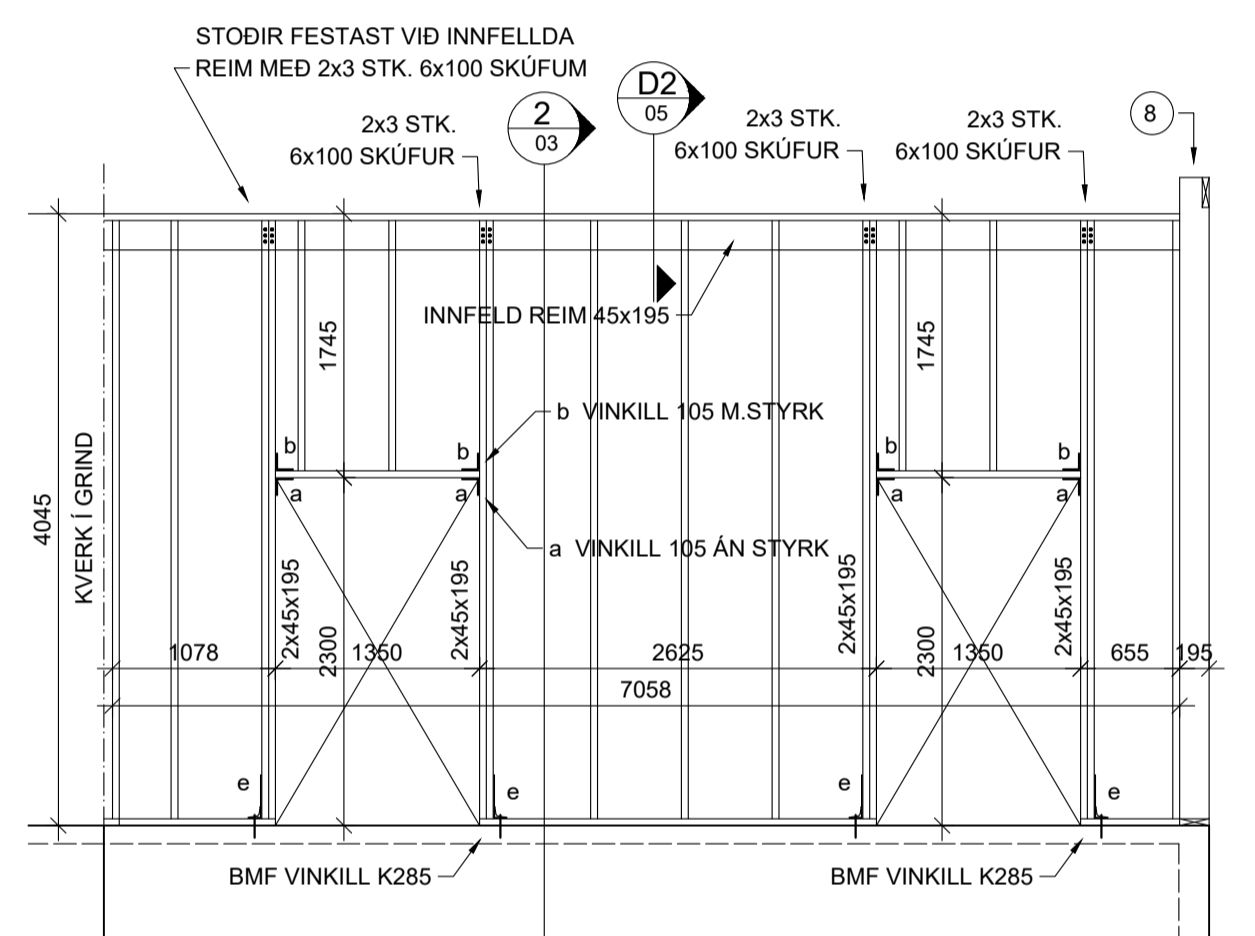
GRIND 4 1:50



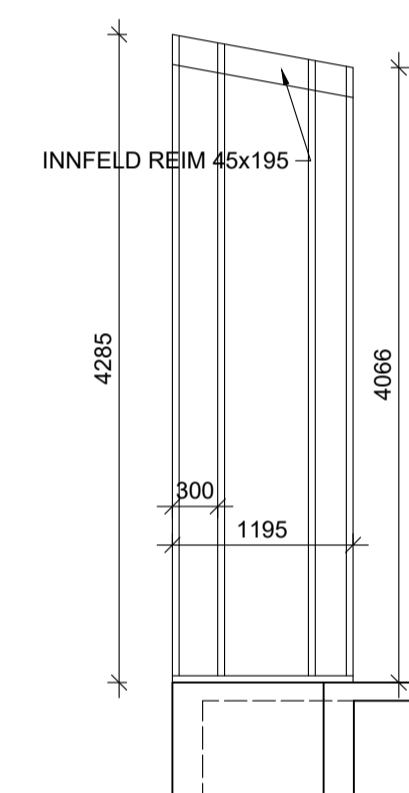
GRIND 5 1:50



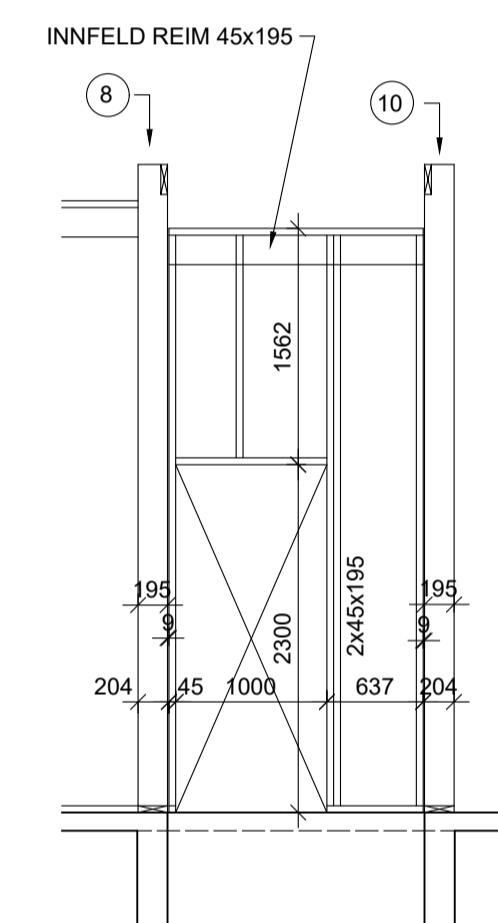
GRIND 6 1:50



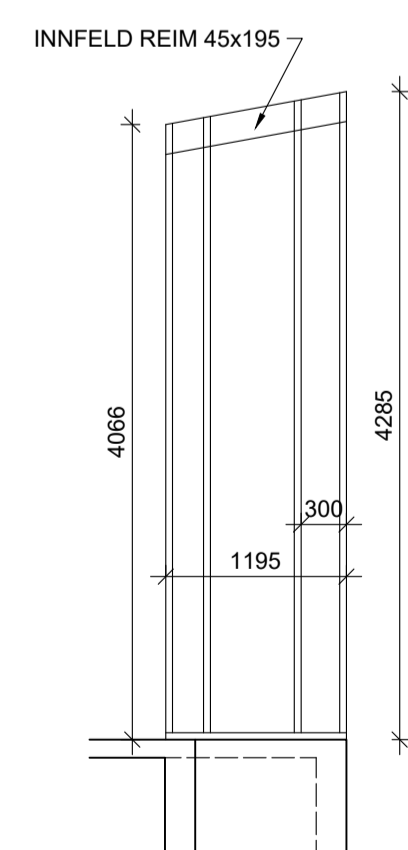
GRIND 7 1:50



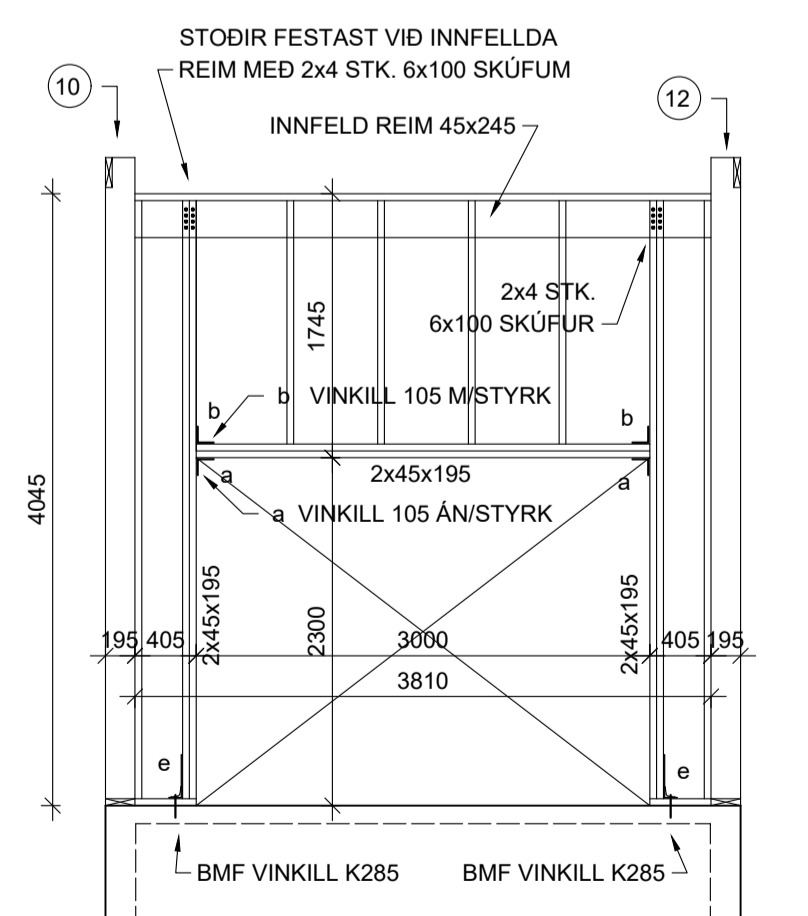
GRIND 8 1:50



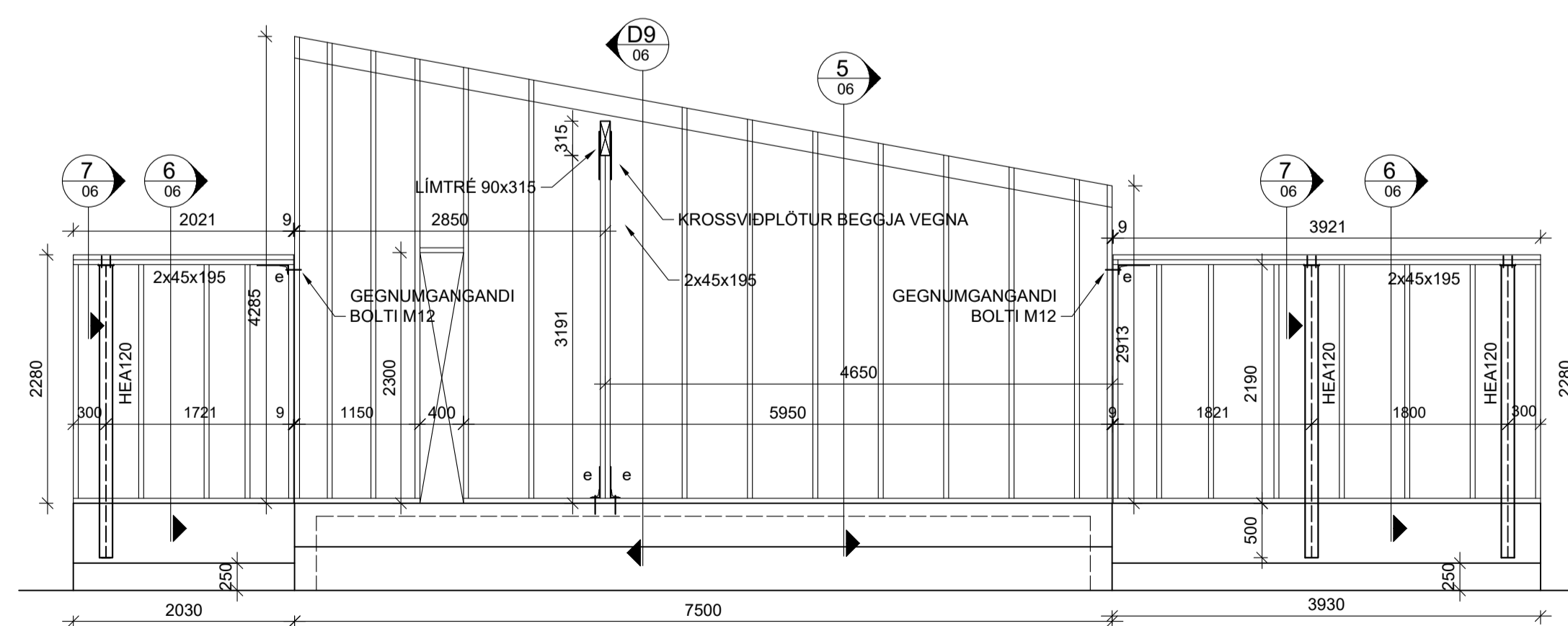
GRIND 9 1:50



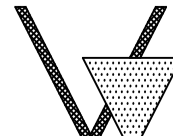
GRIND 10 1:50

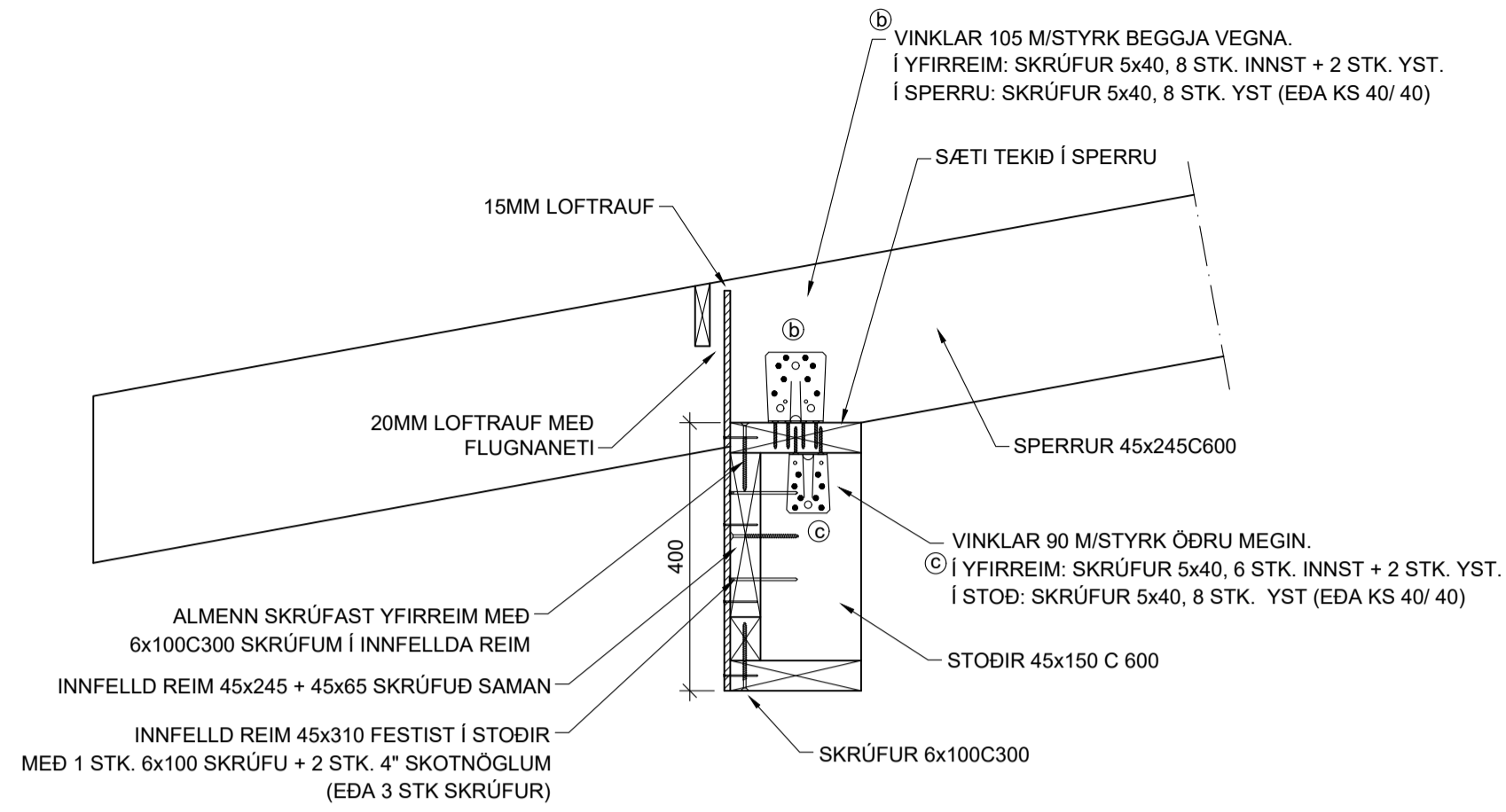


GRIND 11 1:50

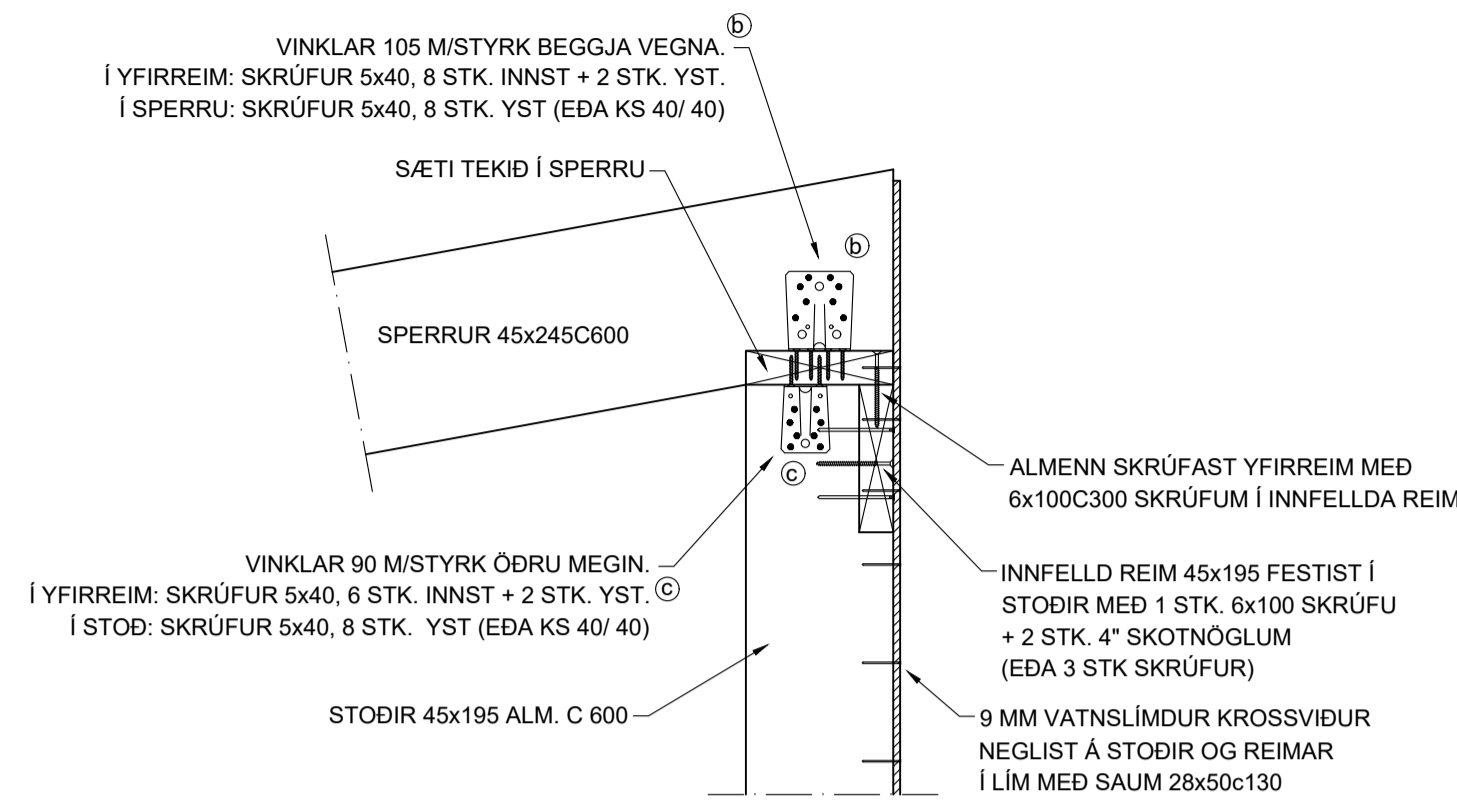


GRIND 12 1:50

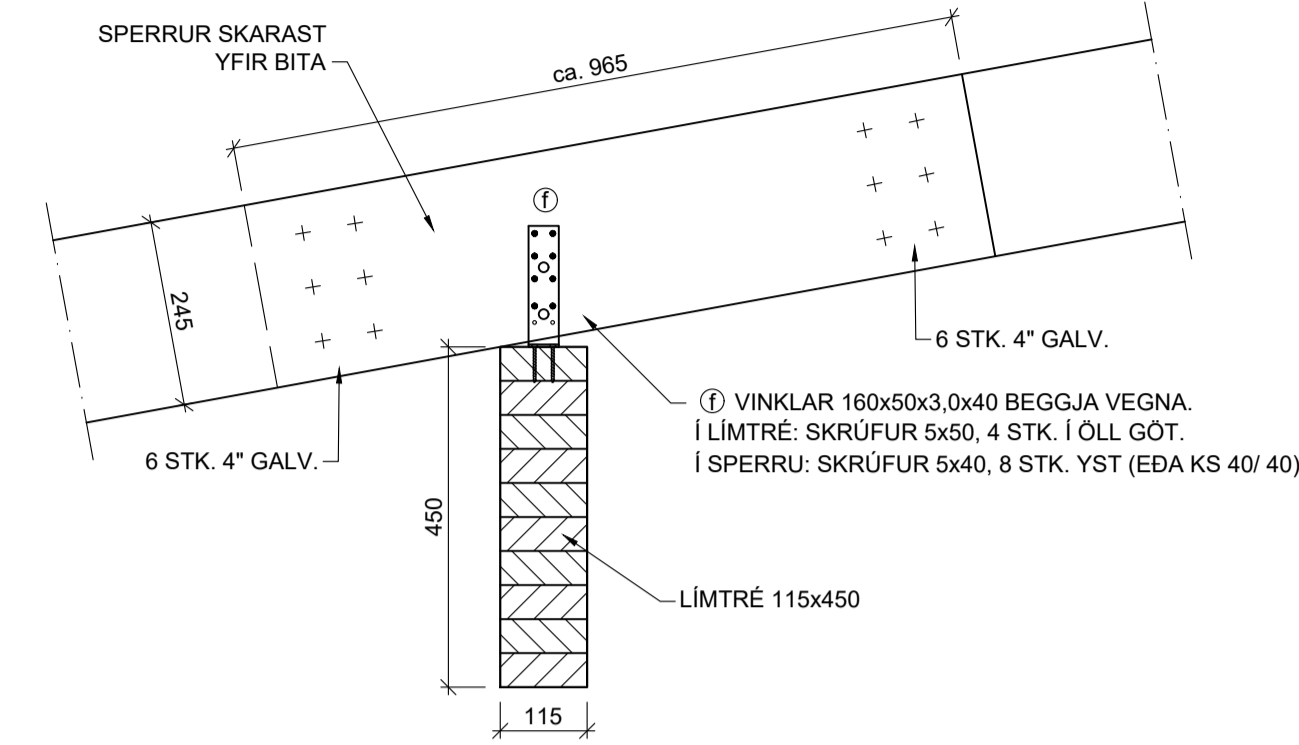
BR.	DAGS.	TEXTI	
UNNIÐ EFTIR TEIKNINGUM FRÁ ARKITEKT AFHENTAR:			
ÁRITUN HÖNNUNARSTJÓRA:			
TUNGURIMI 3		BLÁSKÓGARBYGGÐ	
GRINDARTEIKNINGAR			
HANNAÐ: KMB	TEIKNAD: KMB	YFIRF: KMB	DAGS: 7.05.2024
SAMPYKKT:			KT: 130257-2409
 <b>VK Verkfæðistofa</b> Suðurlandsbraut 4B, 108 Rvík Sími: Gsm 821-4922 verkop@internet.is Kristinn Már Þorsteinsson		SKJAL:	1:50
ADALUPPDRETTIR:		KVARÐI:	BLAD NR.
			B-04



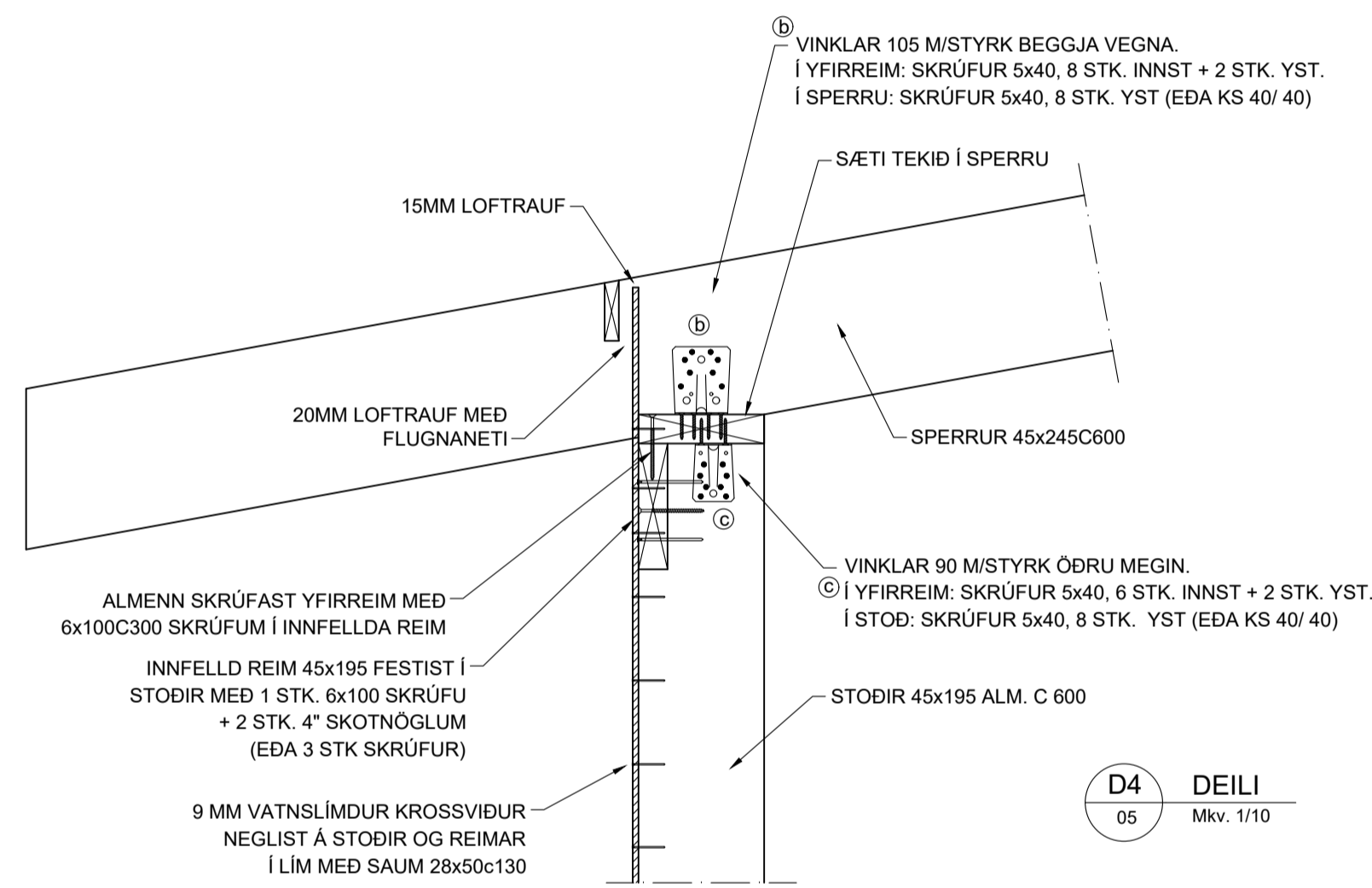
D1 DEILI  
05 Mkv. 1/10



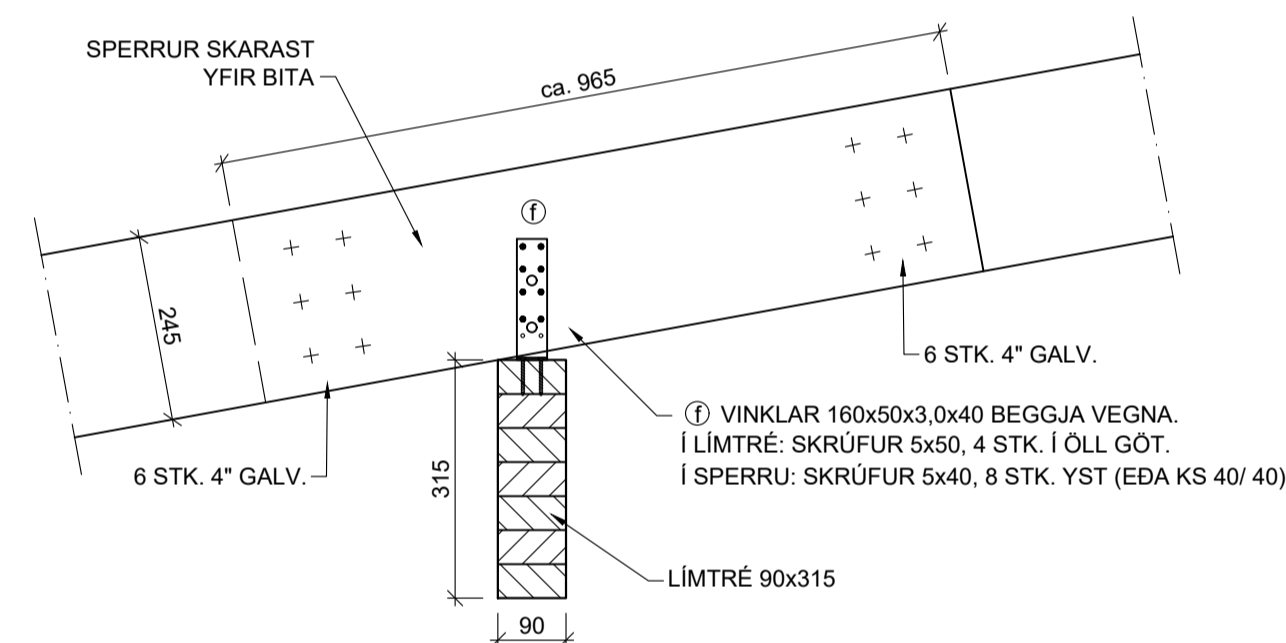
D2 DEILI  
05 Mkv. 1/10



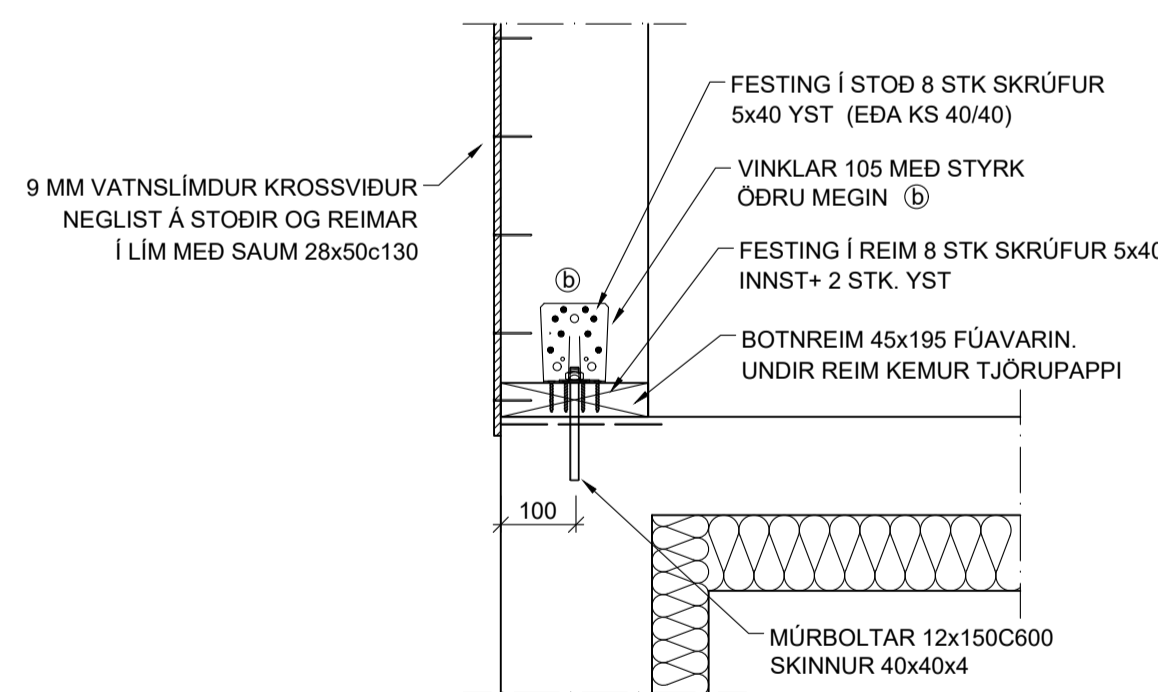
D3 DEILI  
05 Mkv. 1/10



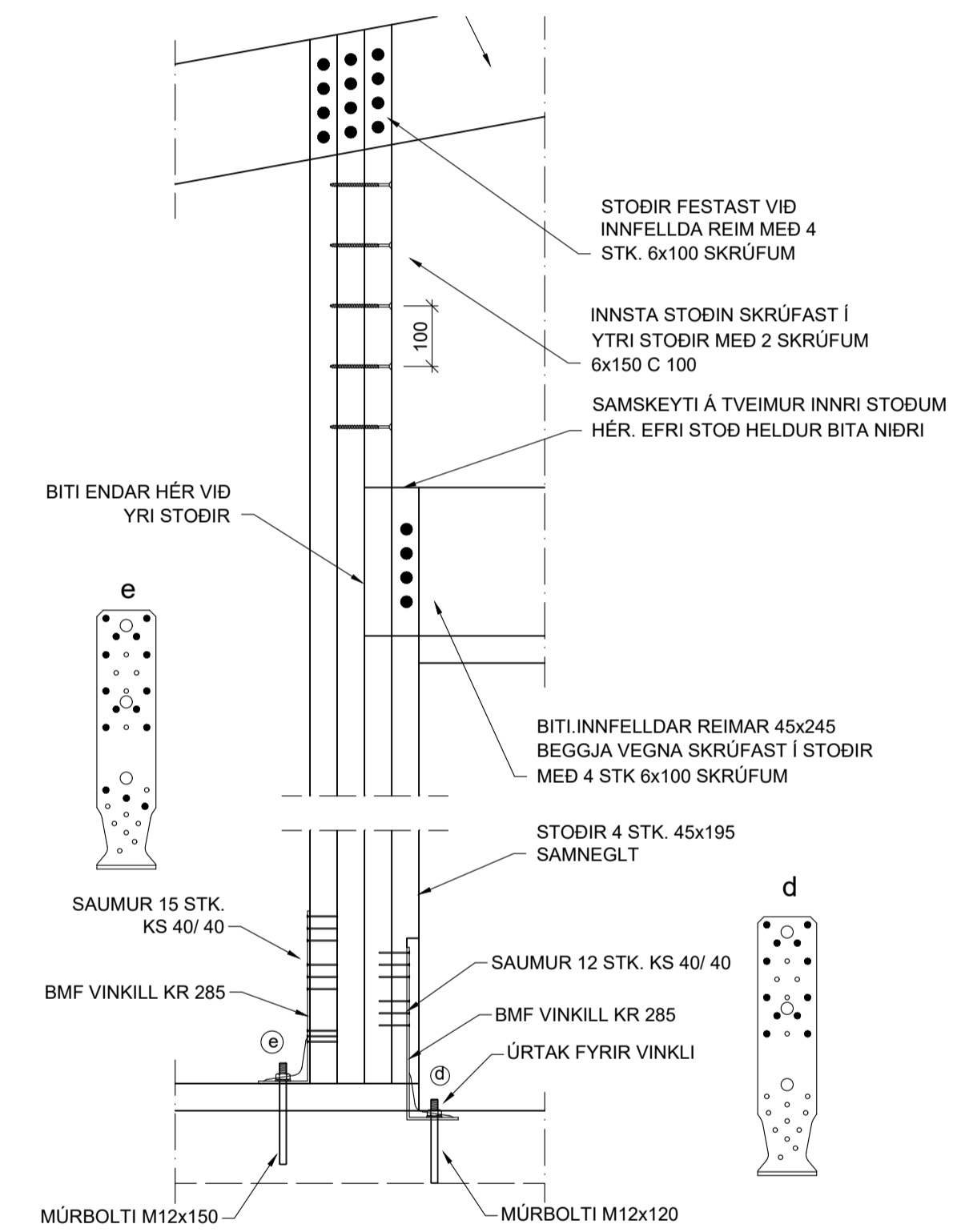
D4 DEILI  
05 Mkv. 1/10



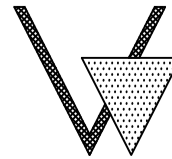
D6 DEILI  
05 Mkv. 1/10

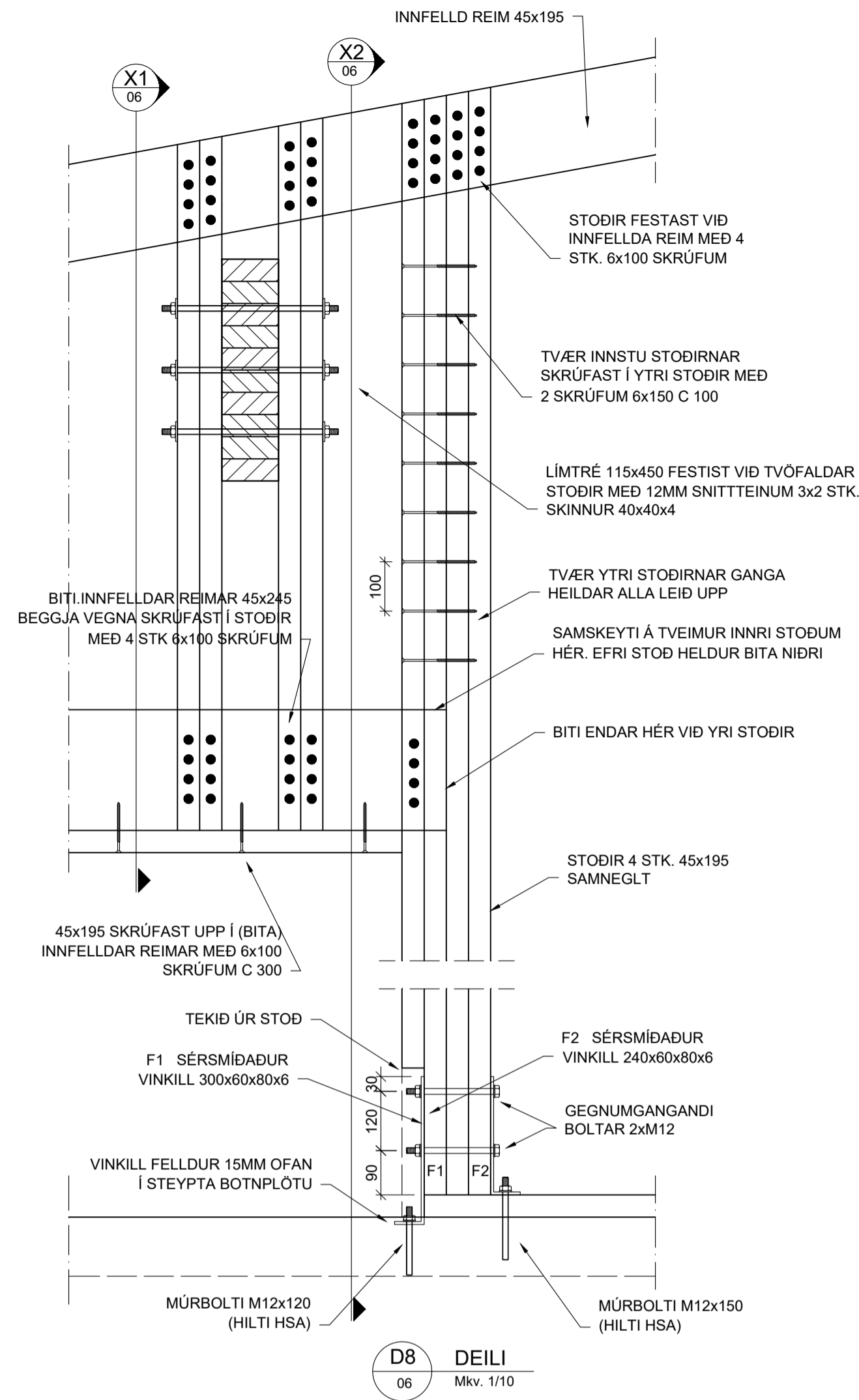


D5 DEILI  
05 Mkv. 1/10

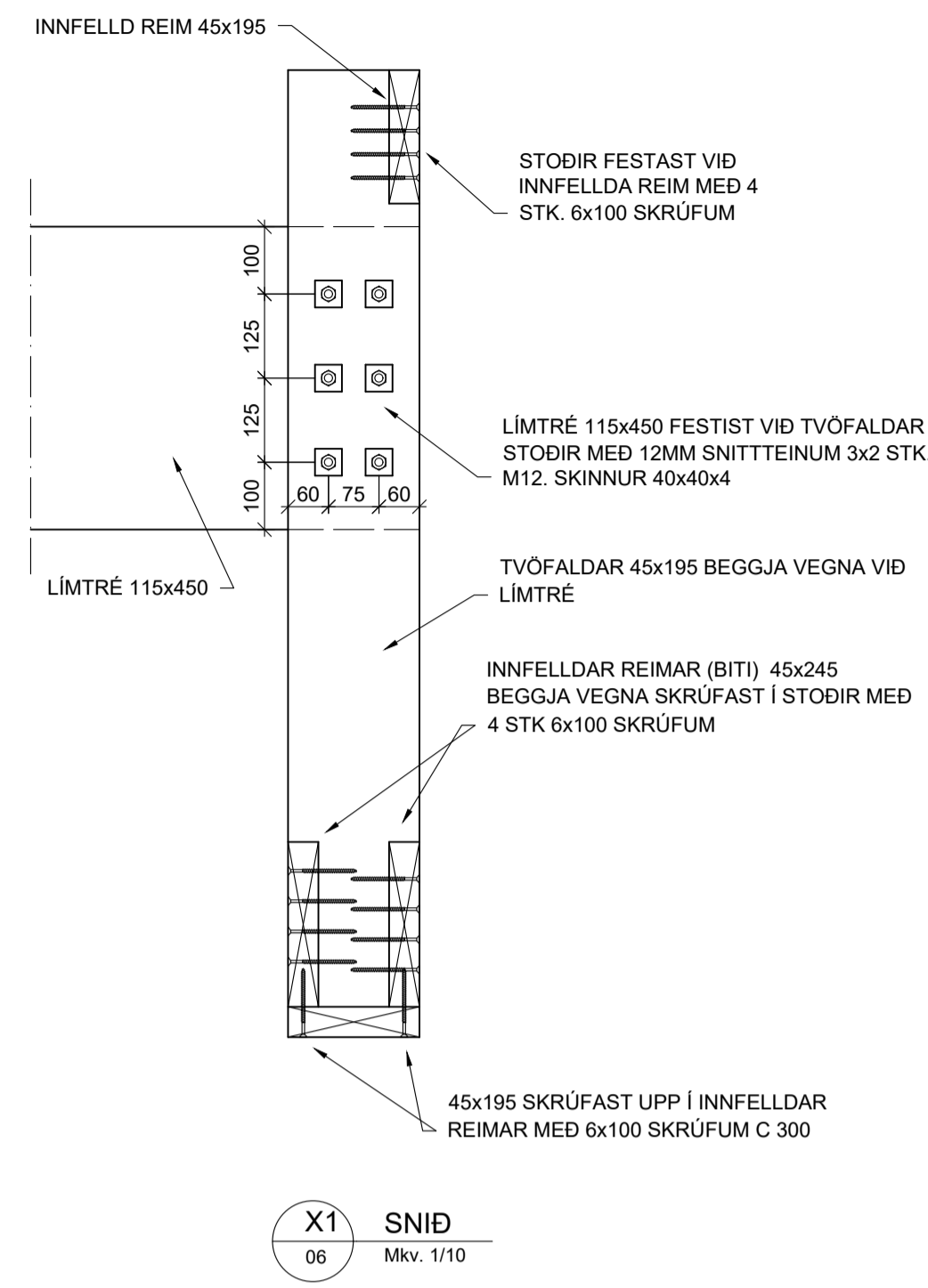


D7 DEILI  
05 Mkv. 1/10

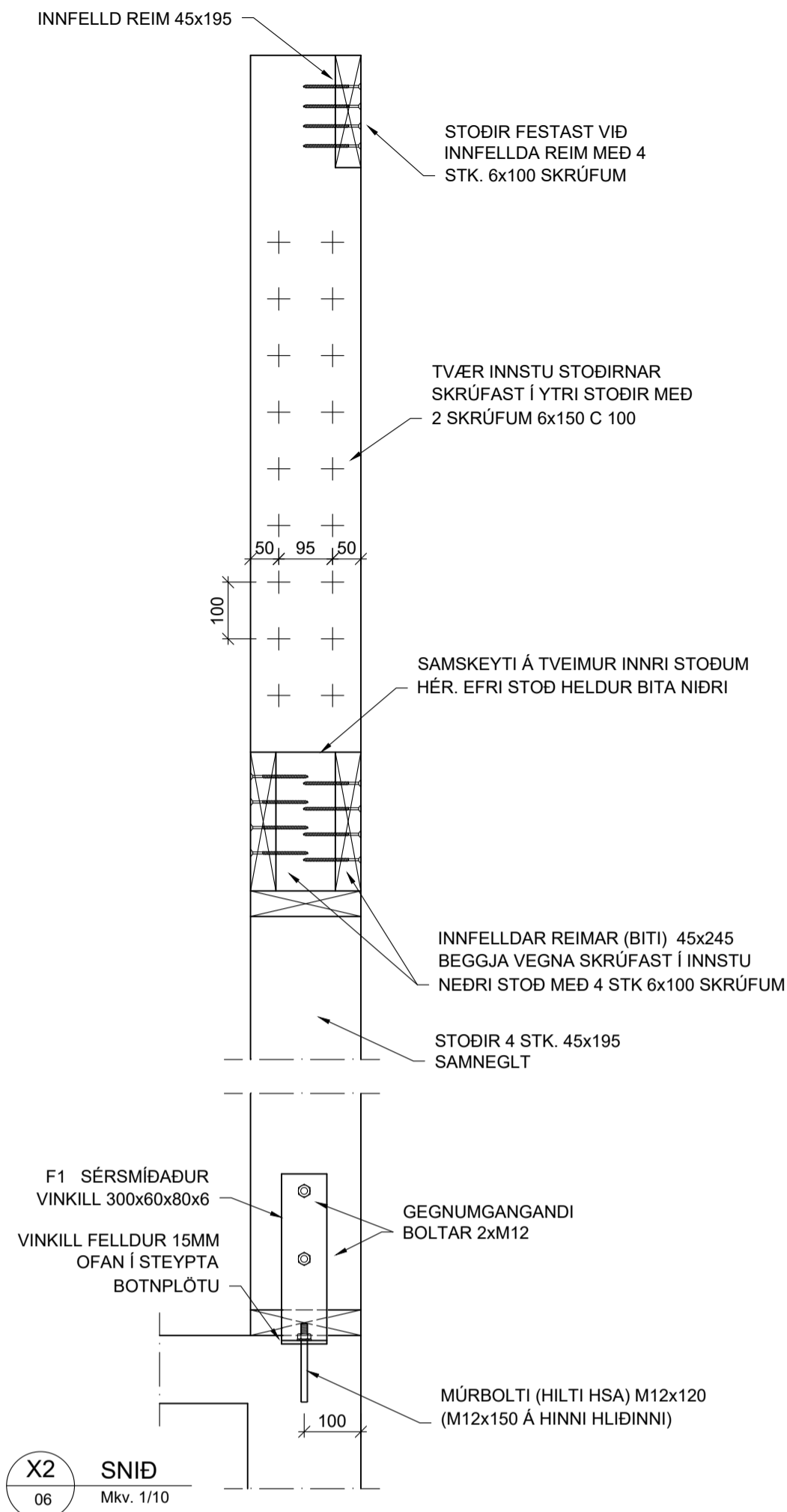
BR.	DAGS.	TEXTI	
UNNIÐ EFTIR TEIKNINGUM FRÁ ARKITEKT AFHENTAR:			
ÁRITUN HÖNNUNARSTJÓRA:			
<b>TUNGURIMI 3</b>		<b>BLÁSKÓGARBYGGÐ</b>	
<b>TIMBURVIRKI</b>			
<b>DEILI OG SNÍÐ</b>			
HANNAÐ: KMB	TEIKNAD: KMB	YFIRF: KMB	DAGS: 7.05.2024
SAMPYKKT:			KT: 130257-2409
 <b>VK Verkfæðistofa</b> Suðurlandsbraut 4B, 108 Rvík Sími: Gsm 821-4922 verkop@internet.is Kristinn Már Þorsteinsson		SKJAL:	1:10
ADALUPPDRETTIR:		KVARÐI:	BLAÐ NR.
			<b>B-05</b>



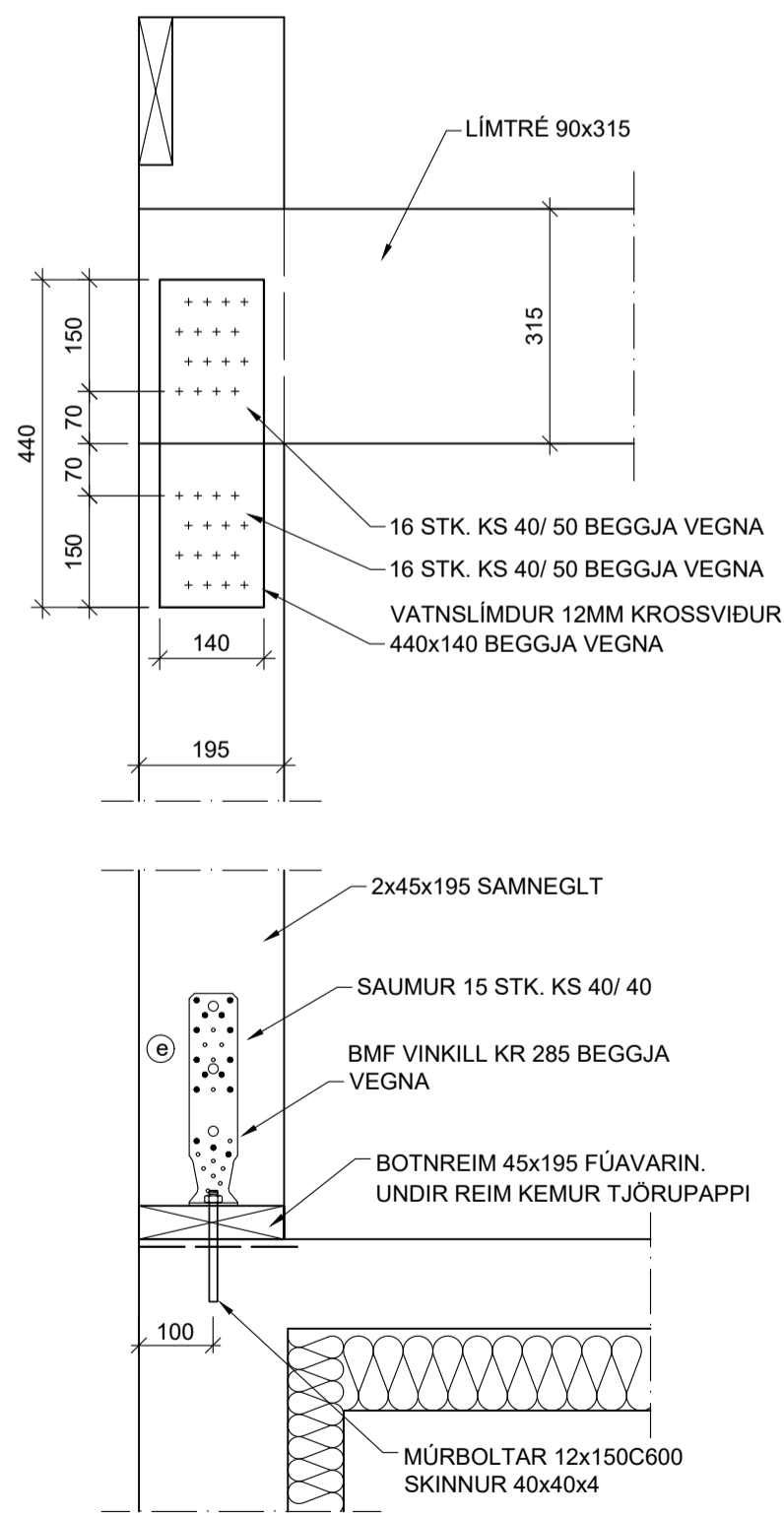
D8 DEILI  
06 Mkv. 1/10



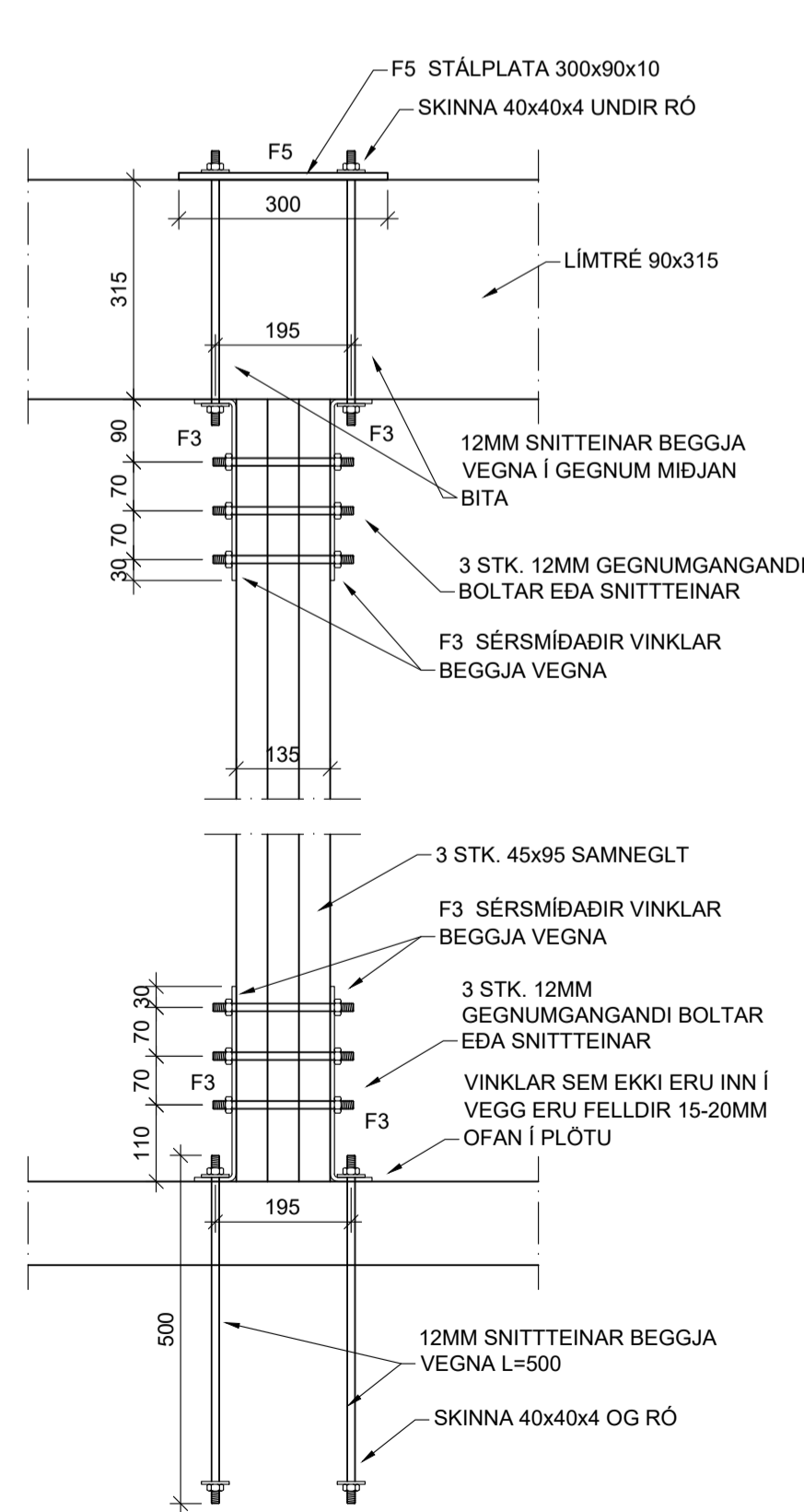
X1 SNID  
06 Mkv. 1/10



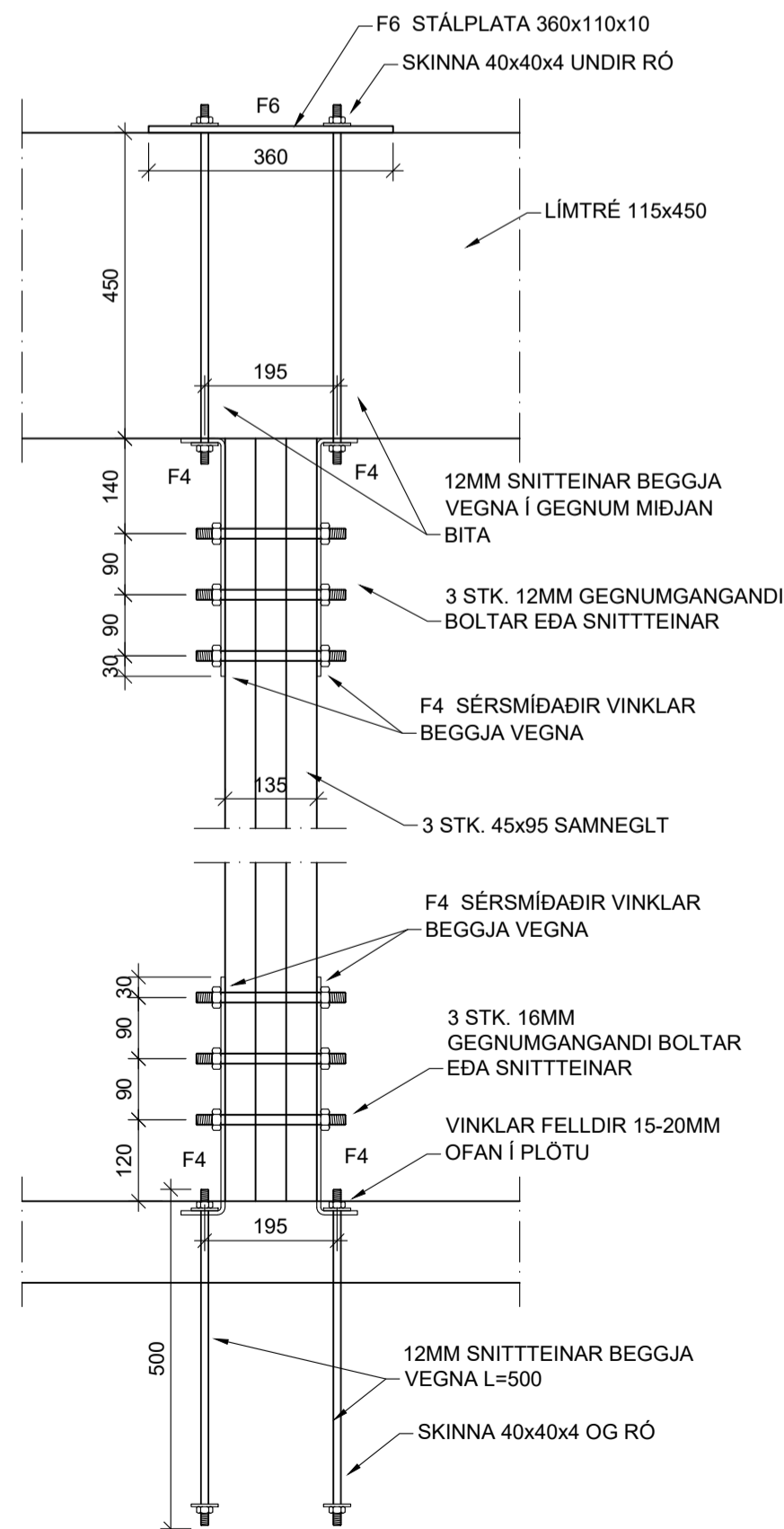
X2 SNID  
06 Mkv. 1/10



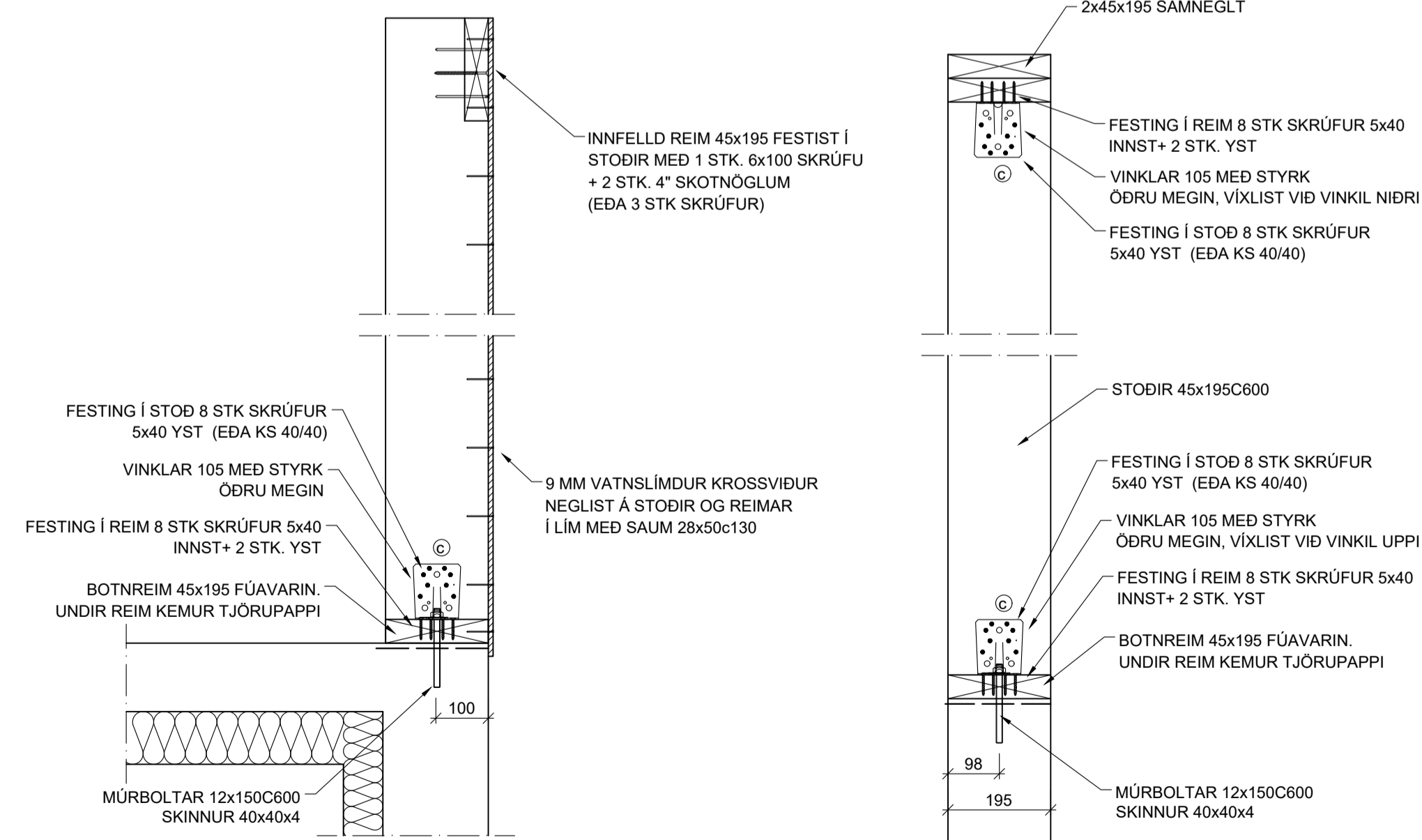
D9 DEILI  
06 Mkv. 1/10



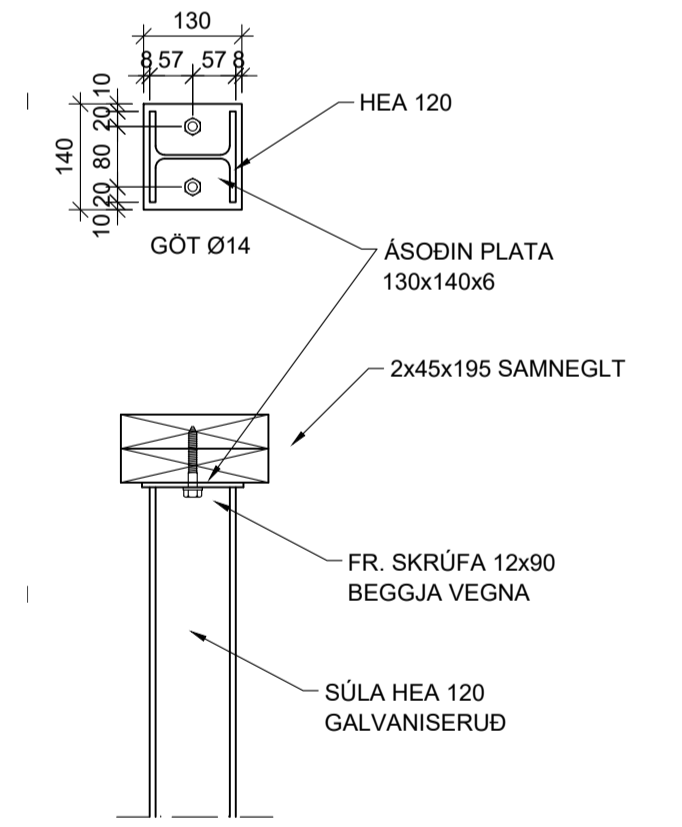
D10 DEILI  
06 Mkv. 1/10



D11 DEILI  
06 Mkv. 1/10

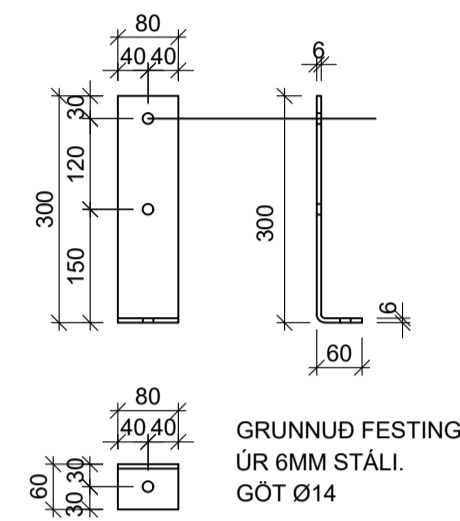


5 SNID  
06 Mkv. 1/10

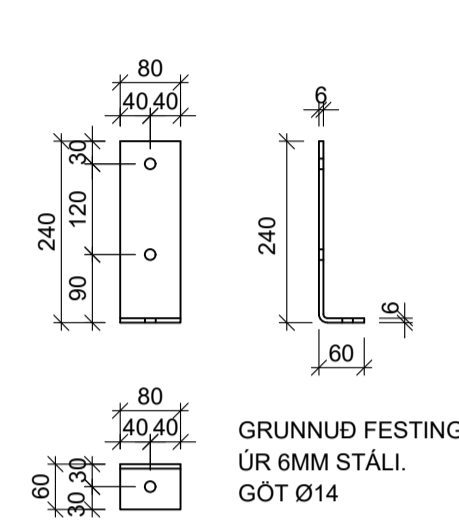


7 SNID  
06 Mkv. 1/10

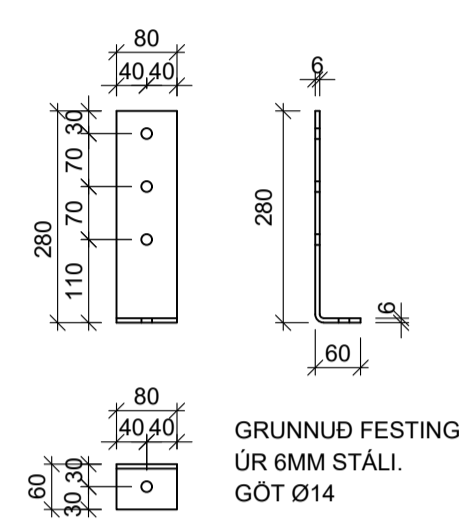
BR.	DAGS.	TEXTI
UNNIÐ EFTIR TEIKNINGUM FRÁ ARKITEKT AFHENTAR:		
ÁRITUN HÖNNUNARSTJÓRA:		
<b>TUNGURIMI 3</b>		<b>BLÁSKÓGARBYGGÐ</b>
<b>TIMBURVIRKI DEILI OG SNID</b>		
HANNAÐ: KMB	TEIKNAD: KMB	YFIRF: KMB
DAGS: 7.05.2024		KT: 130257-2409
SAMPYKKT:		SKJAL:
KVARDI		1:10
BLAD NR.		B-06
ADALUPPDRETTIR:		



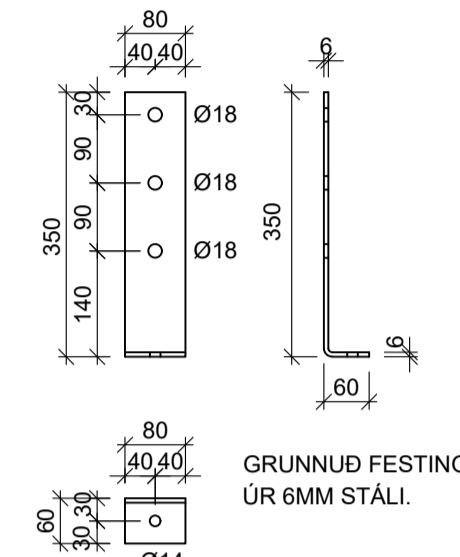
F1 STÁLVINKILL  
07 Mkv. 1/10



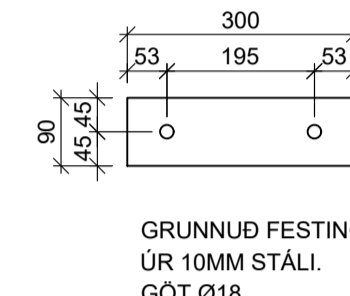
F2 STÁLVINKILL  
07 Mkv. 1/10



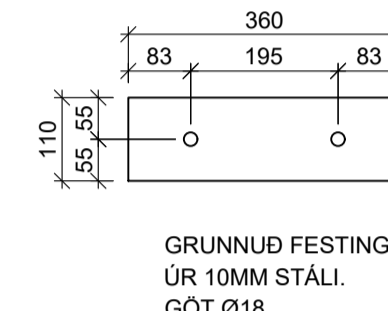
F3 STÁLVINKILL  
07 Mkv. 1/10



F4 STÁLVINKILL  
07 Mkv. 1/10



F5 STÁLPLATA  
07 Mkv. 1/10



F6 STÁLPLATA  
07 Mkv. 1/10

BR.	DAGS.	TEXTI	
UNNIÐ EFTIR TEIKNINGUM FRÁ ARKITEKT AFHENTAR:			
ÁRITUN HÖNNUNARSTJÓRA:			
TUNGURIMI 3		BLÁSKÓGARBYGGÐ	
SÉRSMÍÐADAR FESTINGAR SÉRMYNDIR			
HANNAÐ: KMB	TEIKNAD: KMB	YFIRF: KMB	DAGS: 7.05.2024
SAMÞYKKT:			KT: 130257-2409
SKJAL:			KVARDI: 1:10
KVARÐI:			BLAÐ NR. B-07
ADALUPPDRETTIR:			



VK Verkfræðistofa  
Suðurlandsbraut 4B, 108 Rvík  
Sími: Gsm 821-4922  
verkop@internet.is  
Kristinn Már Þorsteinsson