

Burðarvirki: Almennar skýringar

Steypustyrktarstál:

Gæðaflokkur

Kambstál, táknað með K og þvermáli járns í mm (t.d. K10), er stál B500C með skriðmörk 500 N/mm². Suðuhæft kambstál er táknað með S að auki á eftir þvermáli stangar (t.d. K10S). Sléttjárn er stál S275, táknað með R og þvermáli í mm. Skeytilengd kambstáls er 50 x þvermal stangar, nema annað sé tekið fram. Öll vinna og efni skal vera skv. Byggingareglugerð. Við þverveggi og í steypuskilum skal bendistál ávallt ganga skeytilengd fyrir horn eða gegnum skil.

Steypustyrktarstál skal aldrei sjóða, hvorki með punktúðu eða samfelldri suðu án heimildar umsjónarmanns verkkaupa. Við alla suðuvinna skal fylgja fyrirætlum viðurkennds suðustaðals.

Allt bendistál skal vera hreint og laust við lausar ryð og völsunarhúðir. Á vinnustað skal það geymt á trélistum og vandlega sundurgreint eftir efnisflokkum.

Bendinet sem eru rafsoðin skulu vera kaldddregin og hafa lágmarkstogþol 500 MPa. Þegar bendinet hafa verið afgreidd frá söluaðila er óheimilt að sjóða þau eða hita.

Merkingar:

	Endi á ókrökbeygðu járn.
	Járn í neðri brún plötu.
	Járn í efri brún plötu.
	K10 komi með 200 mm miðjumáli yfir það svæði sem granna strikið spannar.
	Á járnateikninu fyrir plötu þýðir þetta að járn (úr útveggjum) komi að þessari línu í efri brún, eða skeytilengd út fyrir hana skv. teikningum.
K10 c/c 200 #	10 mm kambstál með miðjumál 200 mm í báðar áttir.
	Táknar snið A sem er tekið af teikningu B og er í kvarða 1:X
	Táknar snið A sem er tekið af teikningu A og er í kvarða 1:X
	Táknar snið A sem sýnt er á teikningu B.

Beygjur á bendistáli

Kambstál (langjárn) má beygja með hjólskífu sem hefur minnst þvermál 16 x þvermál stangarinnar (horn innan við 90°). Kambstál má ekki beygja við minna hitastig en -10 °C.

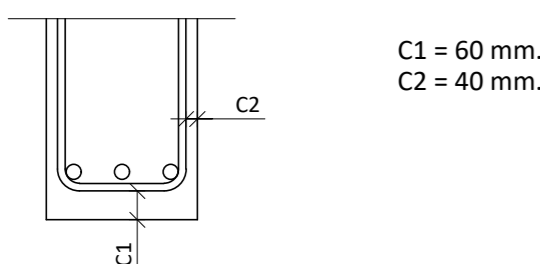
Þvermál stangar	Beygjuþvermál
θ < 20	4θ
θ ≥ 20	7θ

Beygjuþvermál má þó aldrei vera minna en það gildi sem framleiðendur stáls mæla með.

Steypuhula

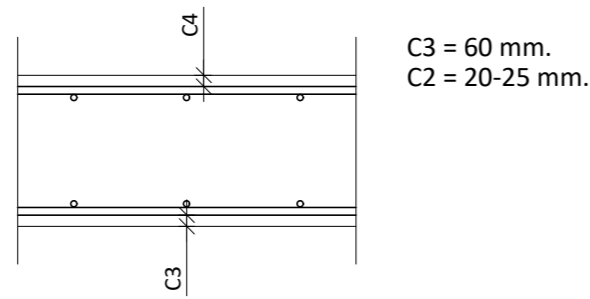
Steypuhula er skv. eftirfarandi nema annað komi fram á teikningum.

Undirstöður og veggir að jarðfyllingu.



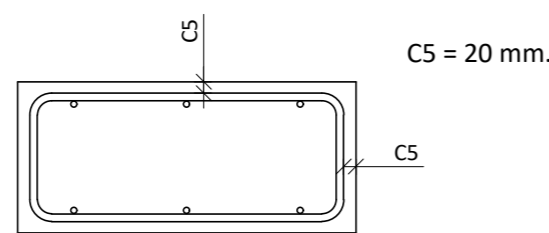
C1 = 60 mm.
C2 = 40 mm.

Botnplata á fyllingu.



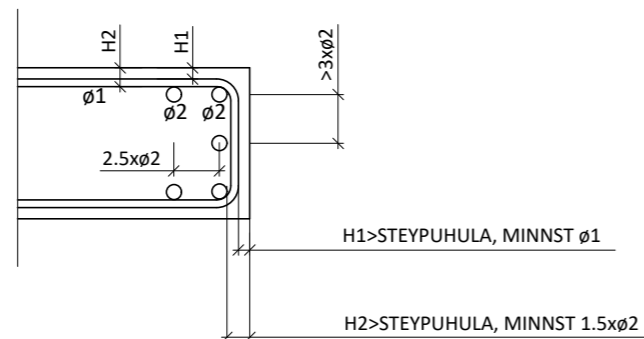
C3 = 60 mm.
C2 = 20-25 mm.

Innveggir, plötur og bitar.



C5 = 20 mm.

Innveggir, bitar, súlur - lágmarkshula út frá stærð járna:



Minnstu fjarlægðir milli stanga

Lágmarksfjarlægðir milli einstakra stanga eru stærsta þvermál járna en þó aldrei minna en 20 mm. Ef þvermál stanga er meiri en 32 mm skal bæta við 5 mm við lágmarksfjarlægðina.

Skeytilengd bendistáls

Lágmarkskeytilengd bendistál er 50 x θ, sem sýnt er í eftirfarandi töflu:

Þvermál	Skeytilengd
θ = 8	400
θ = 10	500
θ = 12	600
θ = 16	800
θ = 20	1000
θ = 25	1200

Lágmarkskeytilengd bendistál er 70 x θ ef skeyting er meiri en 30% í sama sniði.

Skeytilengd rafsoðinna bendineta

Þvermál stanga 5-6 mm
Skeytilengd burðarjárna Skeytilengd þverjárna Þrjár heilir möskvar, þó minnst 300 mm Einn heill möskvi, þó minnst 150 mm

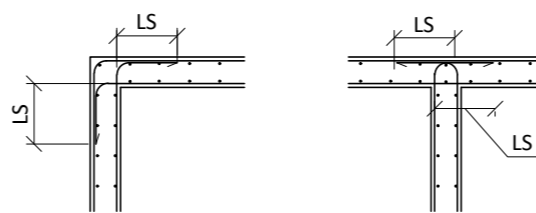
Þvermál stanga 7-8 mm
Skeytilengd burðarjárna Skeytilengd þverjárna Þrjár heilir möskvar, þó minnst 300 mm Tveir heilir möskvar, þó minnst 200 mm

Fjarlægðarklossar fyrir bendistál

Í mótum skal bendistáli vera haldið í rétttri fjarlægð frá mótum með fjarlægðarklossum. Járn í plötu skal vera haldið með þar til gerðum stólum. Minnsta bil milli klossanna og stólanna í báðar áttir skal vera samkvæmt eftirfarandi töflu:

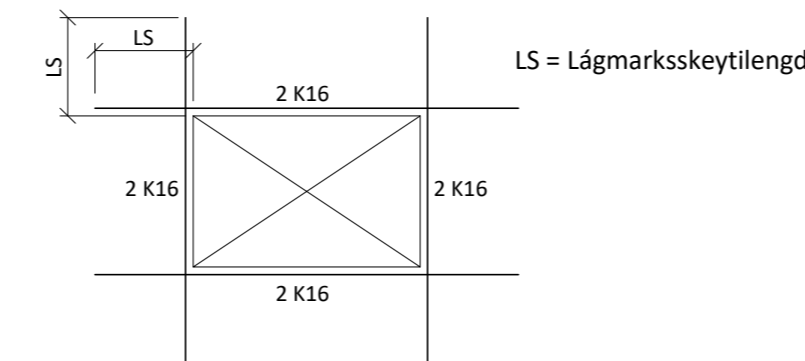
Þvermál	Mesta fjarlægð
θ = 8-12	0.7 m
θ = 16-32	0.7 m

Frágangur járna í beygjum



Viðbótarjárnun við op

Ef járn í kringum op eru ekki sýnd á teikningum gildir eftirfarandi. Ef hlíðar opa eru minni en 200 mm þarf engin viðbótarjárn. En göt sem eru stærri skal járnbinda skv. eftirfarandi mynd.



LS = Lágmarkskeytilengd

Nákvæmniskröfur steypumóta

Steypumót skulu gerð skv. ÍST EN 13670:2009. Svignun eða hreyfing móta undan steypubunga sé ekki meiri en 0,2 % af fjarlægð milli fastra punkta. Nákvæmniskröfur við mótauppslátt skulu fylgja eftirfarandi töflu.

Nákvæmniskröfur við mótauppslátt:

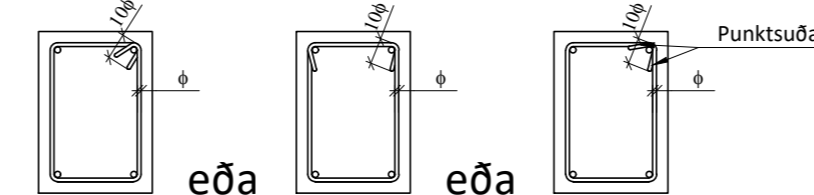
Þversnið, þykkt	+/- 5 %
Staðsetning í plani og hæð	+/- 10 mm
Staðsetning í plani og hæð	+/- 10 mm
Steyptir hlutar: stærð	+/- 5 mm
Steyptir hlutar: staðsetning	+/- 10 mm

Misgengi veggja á sýnilegum flötum má mest vera 3 mm.

Frávik milli sléttu flatar og 3 metra réttkeið sem lögð er á steypnan flöt má mest vera:

Veggir og súlur	5 mm
Gólf	10 mm

Frágangur á lykkjum



Timburvirki

Timbur í burðarvirki skal ávallt vera styrkleikaflokkað skv. ÍST EN 14081-2:2018, C24 eða betra, nema annað sé tekið fram. Allt boltaefni skal vera af gæðunum 8.8 eða betra. Allar sérsmiðaðar festingar utanhúss skulu vera heitgalvanhúðaðar eða ryðfrjár. Allur saumur, boltar og festingar skal vera ryðvarinn. Þar sem heitgalvanhúðaðar festingar koma í þrústíuavarið timbruð skal nota B-vörn (olíuvörn) nema annað komi fram.

Undir allar rær og bolta skal setja skinnur með kantmál 3 x þvermál bolta eða stærra og þykkt 0,3 x þvermál bolta eða stærra. Á milli timburs og steins skal ávallt setja asfaltþappa.

Stálvirki

Allt járn í stálvirki skal vera S235 skv. ÍST EN 10025:2019 nema annað komi fram á teikningum. Það skal sandblásið og grunnað með ryðvarnargrunni, nema annað sé tekið fram. Suður skulu hafa minnst a-mál 4 mm, en þó aldrei minna en efnisþykkt þeirra hluta sem soðnir eru saman.

Öll rafsuðuvinna skal uppfylla skilyrði ÍST EN ISO 5817:2014. Suðumenn skulu hafa gild réttindi og hafa hæfnispróf er svara til þeirra suðuáferða sem áformað er að nota.

Steinsteypa

Öll Steypa er skv EC2

Gerð steypu kemur fram á viðkomandi teikningu á forminu:

Caa/bb - cc - Sd - ee
þar sem:

aa	Sívalingsstyrkur steypu í MPa
bb	Teningsstyrkur steypu í MPa
cc	Hámarks kornastærð
d	Sigmálsflokkur
ee	Umhverfisflokkur tengdur umhverfisaðstæðum

Hver umhverfisflokkur gefur kröfur á lágmarks sementsmagn, loftmagn og hámarks v/s hlutfall fyrir steinsteypu. Fyrir umhverfisflokk 2b og benta steypu er þannig hámarks v/s hlutfall 0.55, lágmarkssemmentsmagn 280 kg/m³ og lágmarksloftmagn 5% fyrir steinastærð 16 mm.

Sigmálsflokkur steypu eru eftirfarandi:

Flokkur	Sigmál í mm.
S1	10 til 40
S2	50 til 90
S3	100 til 150
S4	≥ 160

Blöndunarhlutföll/loftblendi:

Magn og gæði fylliefna, sements og lofts ákvarðast af ofangreindum flokkum. Í alla steinsteypa skal setja loftblendi af viðurkenndri gerð.

Sannprófanir á byggingarstað:

Stinnleikapróf skal mæla fyrir íblöndun þjalniefna. Loftþróf skal gert við niðurlögn í mót (eftir dælingu) Brotstyrkur mældur til samræmis við ÍST EN 13670:2009

Niðurlögn, aðhlúun:

Alls steinsteypa ber að titra og skal vanda hana þannig að steypulögin myndi eina einhleita og samþjappaða heild. Fallhæð hennar skal ekki vera meiri en 3 m. Yfirborð steypu skal verja ofþornun, ofkælingu og rigningu með yfirbreiðslu og/eða einangrun. Mót skal að jafnaði ekki rífa af veggjum fyrr en eftir 3 daga

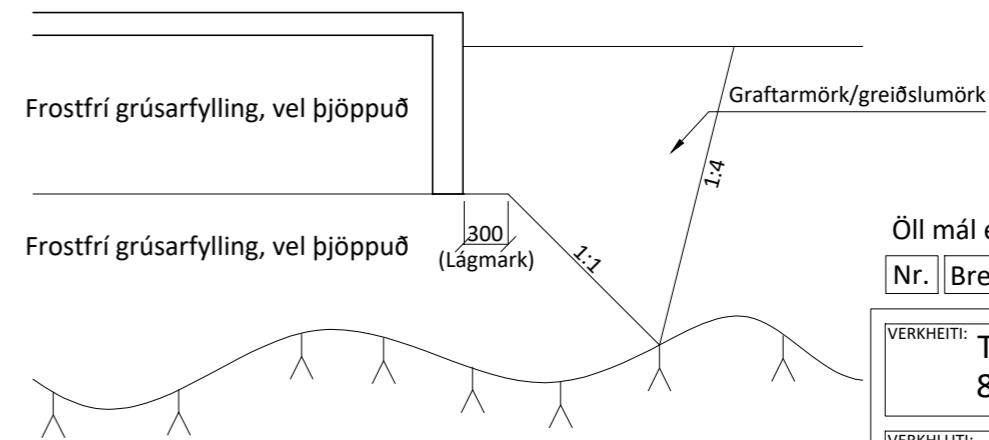
Steypuvinna í kulda:

Niðurlögð steypa skal varin hitastigi lægra en 3° þar til hún hefur náð 6 MPa þrústípoli

Fylling

Fyllt skal með frostfrírri grúsarfyllingu og þjappað samkvæmt eftirfarandi töflu.

Þjöppun skal uppfylla eftirfarandi kröfur:
E2 > 120 MPa
E2/E1 < 2,3



Fyrir undirstöðum skal grafa niður á heillegan, burðarhæfan klapparbotn. Síðan skal fylla upp með frostfrírri burðarhæfri grús, bleyta vel og þjappa síðan skv. eftirfarandi töflu:

Tæki	Lagþykkt [m]	Fjöldi yfirferða
5,0 tn vibrovaltari	0,4	6
0,5 tn vibroplata	0,3	4
0,4 tn vibroplata	0,2	4

Taka skal þjöppupróf á fyllingu, eftir kröfum verklysingar.

Álagsforsendur

Almennar reglur:

ÍST EN 1990:2002

Notálag:

ÍST EN 1991-1-1:2002

Snjóálag:

ÍST EN 1991-1-3:2003

Vindálag:

ÍST EN 199-1-1-4:2005

Jarðskjálfaálag:

Miða skal við Eurocode 8

ÍST EN 1998-1-1:2004 & íslensku þjóðarskjölunum

HÖNNUNARFORSENDUR:

SNJÓR: ÁLAGSSVÆÐI 1	2.1 kN/m ²
VINDUR: z=10.000 m	1.66 kN/m ²

NOTÁLAG:

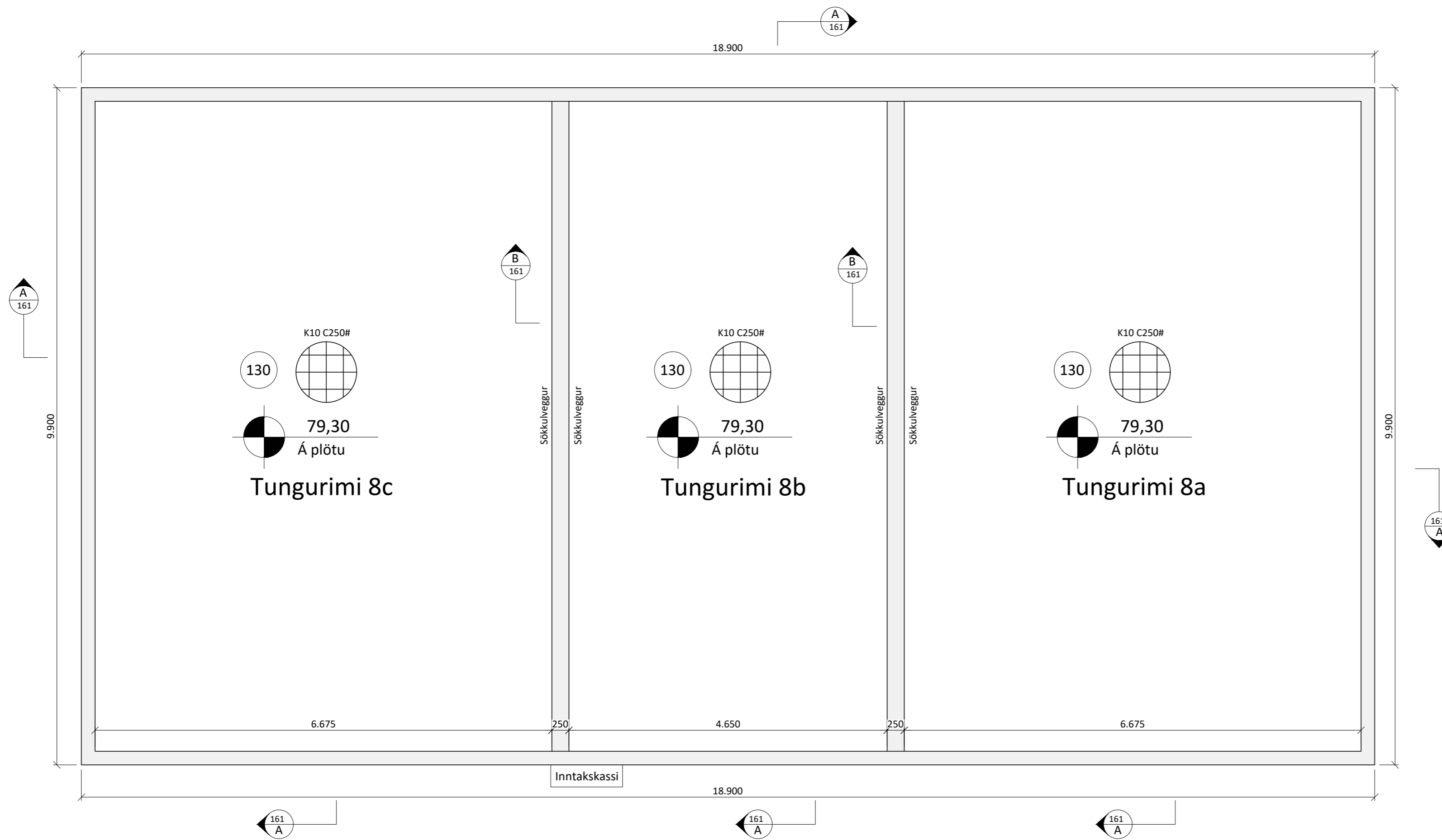
GÓLFPLATA 1.HÆÐ	2 kN/m ²
-----------------	---------------------

EIGINÞYNGD:

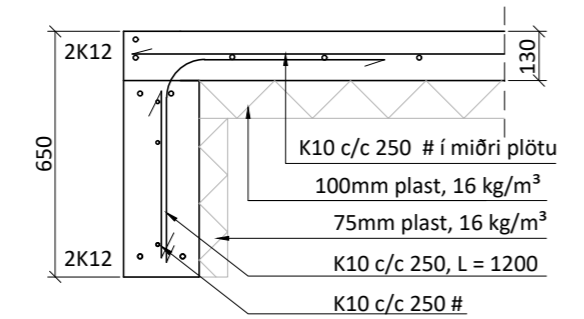
ÞAK	0.7 kN/m ²
STEYPA	25 kN/m ³
GÓLFEFNI, ÍLÖGN OG LAGNIR	1.5 kN/m ²

Öll mál eru í millimetrum, nema annað sé tekið fram.

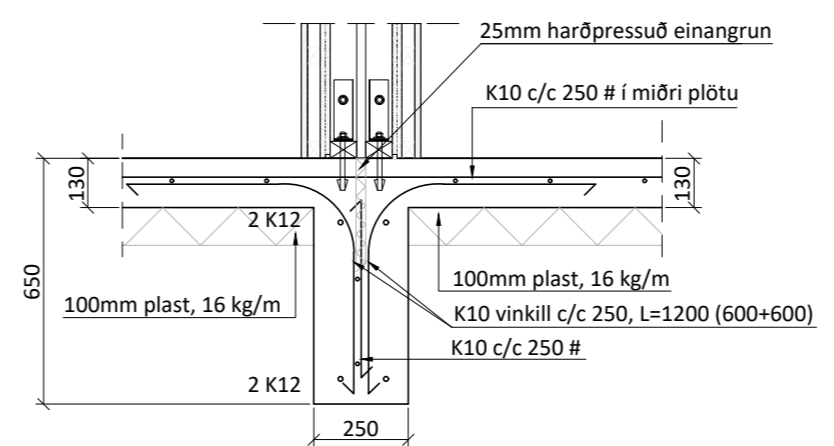
Nr.	Breyting	Dags.	Samþ.
VERKHEITI: Tungurimi 8, Reykholt 806 Selfoss			
VERKHLUTI: Burðarvirki Skýringar			TEKINÚMÉR: 160
ÚTGÁFA: B1			
Teiknað: Þórunn Sigþórsdóttir kt. 060874-3959		Bláðstærð: A-2	
Hönnuður: Leifur Örn Leifsson kt. 150982-4139		Samþykkt: <i>Leifur Ö. Leifsson</i>	
Dagsetning: 25.04.23		Frumútgáfa: 25.04.23	
Yfirfaraf of hönnunarstjóra: Bent Larsen Fróðason kt. 141177-3469		Samþykkt: <i>Bent Larsen</i>	
LARSEN HÖNNUN OG RAÐGJÖF			VERKNR: 23-036
Bent Larsen Fróðason Byggingafræðingur B.Sc Sími 844-7699 tölvupóstur: bent@larsenr.is			MKV:



A SNID
161 1:20



B SNID
161 1:20



Almennt:

Öll mál skulu staðfest skv. aðaltekningum. Ef eitthvert misræmi er skulu aðaltekningar vera ráðandi, þó ber að láta hönnuði vita af misræmi.

Skýringar - Steinsteypa og bendistál

Styrkleikaflokkar efnis:

Steypa: C25/30-22-S3-2b
Bendistál: B500C

Í stað K10 c/c 250 grindar í sökkul er heimilt að nota 6 mm net með 150 mm möskvum. Einnig er heimilt að nota 6 mm net með 150 mm möskvum í stað K10 c/c 250 grindar í plötu.

Öll mál eru í millimetrum, nema annað sé tekið fram.

Nr.	Breyting	Dags.	Samþ.
-----	----------	-------	-------

VERKHEITI:	Tungurimi 8, Reykholt 806 Selfoss	TEIKNINÚMÉR:	161
------------	--------------------------------------	--------------	-----

VERKHLUTI:	Burðarvirki Grunnmynd sökkla og deili	ÚTGÁFA:	B1
------------	--	---------	----

Teiknað:	Börunn Sigþórsdóttir kt. 060874-3959	Bláðstærð:	A-2
----------	--------------------------------------	------------	-----

Hönnuður:	Leifur Örn Leifsson kt. 150982-4139	Samþykkt:	Kelhar O. Kristsson	Dagsetning:	25.04.23
-----------	-------------------------------------	-----------	---------------------	-------------	----------

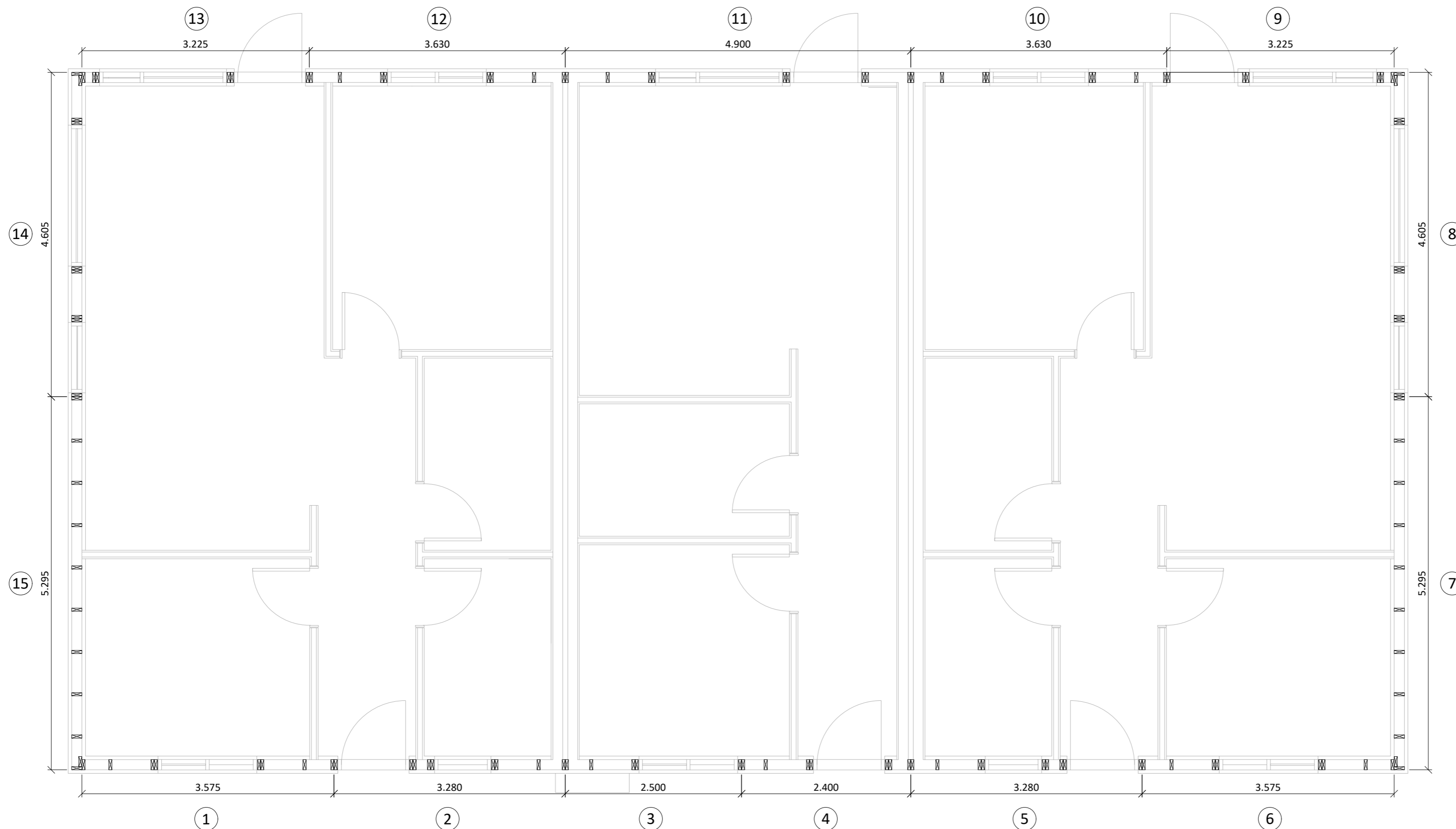
Yfirfarið af hönnunarstjóra:	Bent Larsen Fróðason kt. 141177-3469	Samþykkt:	Bent Larsen	Frumútgáfa:	25.04.23
------------------------------	--------------------------------------	-----------	-------------	-------------	----------

LARSEN HÖNNUN OG RAÐGJÖF	Bent Larsen Fróðason Byggingafræðingur B.Sc Sími 844-7699 tölvupóstur: bent@larsenhr.is	VERKNR:	23-036	MKV:	1:50 1:20
------------------------------------	--	---------	--------	------	--------------

Tungurimi 8c

Tungurimi 8b

Tungurimi 8a



Almennt:

Öll mál skulu staðfest skv. aðaltekningum. Ef eitthvert misræmi er skulu aðaltekningar vera ráðandi, þó þer að láta hönnuði vita af misræmi. Öll mál eru í millimetrum, nema annað komi fram.

Skýringar - trévirki veggja

Allur viður er C24 eða betri. Allan við utanhúss skal fúaverja. Allur saumur og festingar utanhúss skulu vera heitzinkhúðaðar eða ryðfrjár. Allar stoðir og lausholt eru $4\frac{5}{145}$ nema annað sé tekið fram. Bil á milli miðjúlínu stoða skal ekki vera meira en 600 mm. Utan á grind komi 9 mm gufuopinn rakapólinn krossviður (t.d. grenikrossviður). Krossviður festist með $2\frac{8}{50}$ C150 í rakapólið lím. Þétting (Aerofil-pulsa eða Illmod þéttiborði) komi undir fótstykki, einnig skal setja vindpappa undir fótstykki, sem kemur þá á milli steypu og fótstykkis.

Festingar á öllum samskeytum:

Öll horn og einingasamskeyti skal víxlskrúfa saman með 6x80mm skrúfum c/c 400mm.

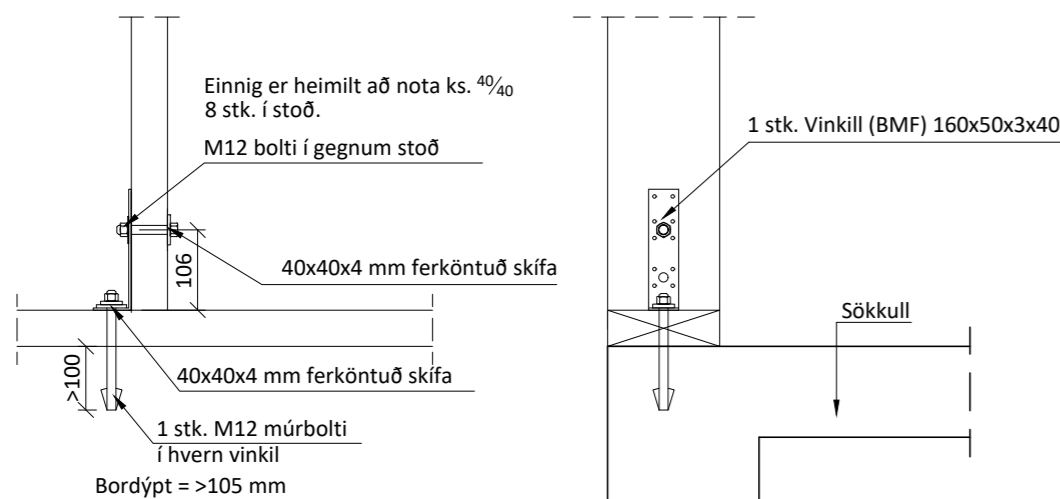
Festing á fótstykki

Múrboltar M12 C600 koma í gegnum fótstykki. Borddýpt = 105 mm og snertidýpt bolta við steypnan flöt => 80 mm.

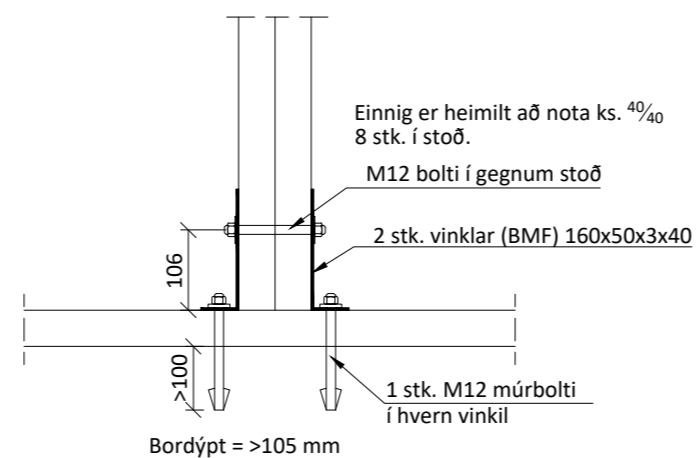
F1 - F4

Sjá sérmyndir.

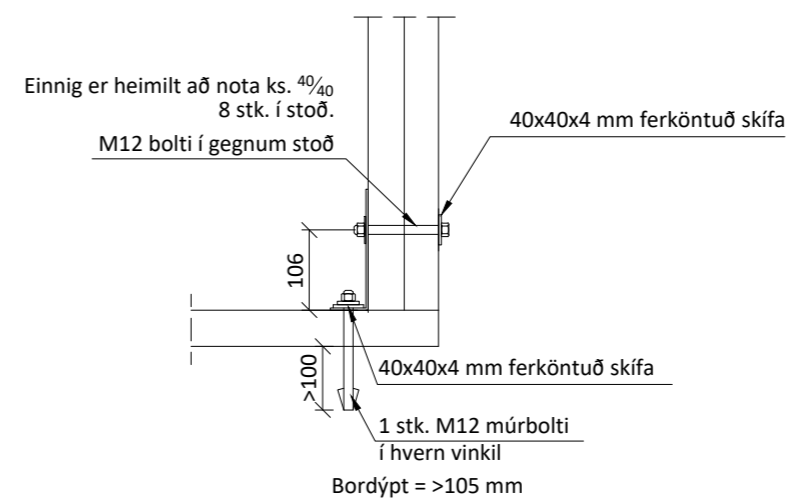
F1



F2



F4

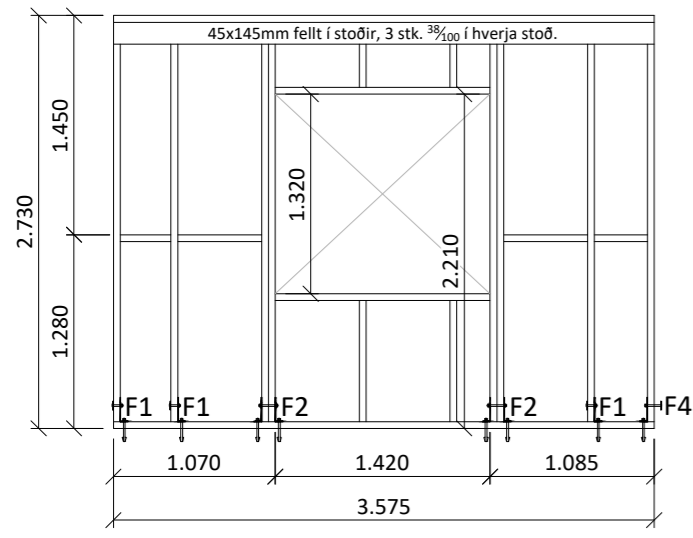


Öll mál eru í millimetrum, nema annað sé tekið fram.

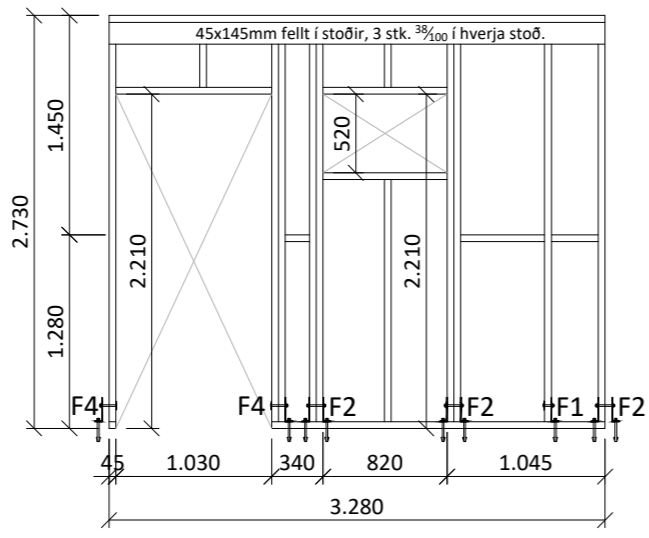
BR.	Breyting	Dags.	Samþ.
VERKHEITI:	Tungurimi 8, Reykholt 806 Selfoss		TEIKNINÚMÉR:
			200
VERKHLÚTI:	Burðarvirki Grunnmynd veggja og deili		ÚTGÁFA:
			B1
Teiknað:	Þórunn Sigþórsdóttir kt. 060874-3959	Blaðstærð:	A-2
Höfundur:	Leifur Örn Leifsson kt. 150982-4139	Samþykkt:	Bent Larsen
Yfirfarið af hönnunarstjóra:	Bent Larsen Fróðason kt. 141177-3469	Samþykkt:	Bent Larsen
		Dagsetning:	25.04.23
		Frumútgáfa:	25.04.23
		VERKNR:	23-036
		MKV:	1:50 1:10

LARSEN
HÖNNUN OG RÁÐGJÖF

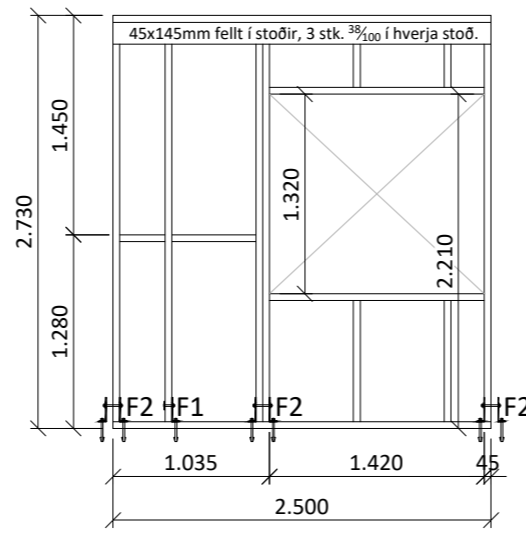
Bent Larsen Fróðason
Byggingafræðingur B.Sc
Sími 844-7699
tölvupóstur: bent@larsenhr.is



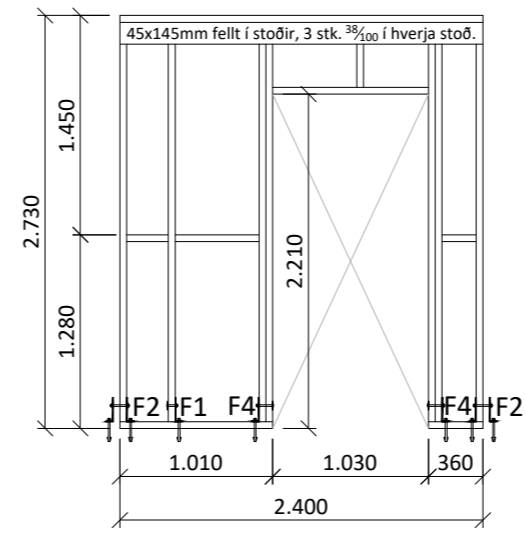
Grind nr. 1



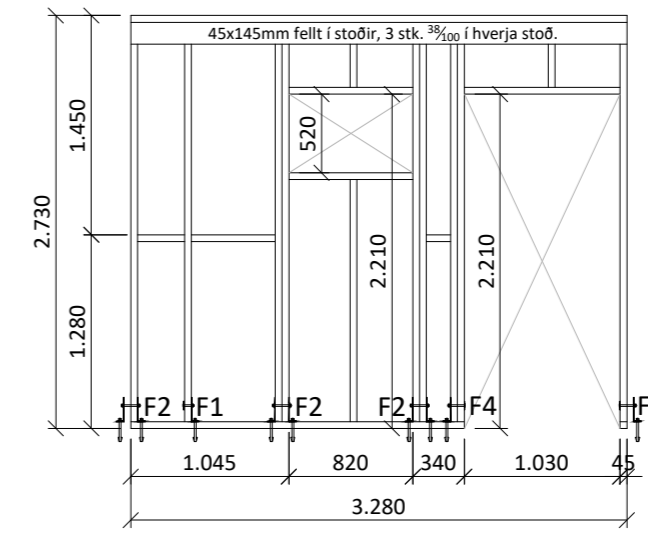
Grind nr. 2



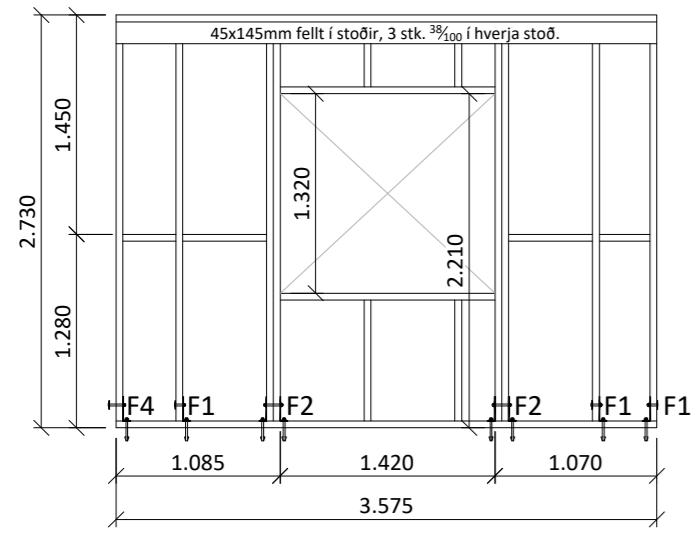
Grind nr. 3



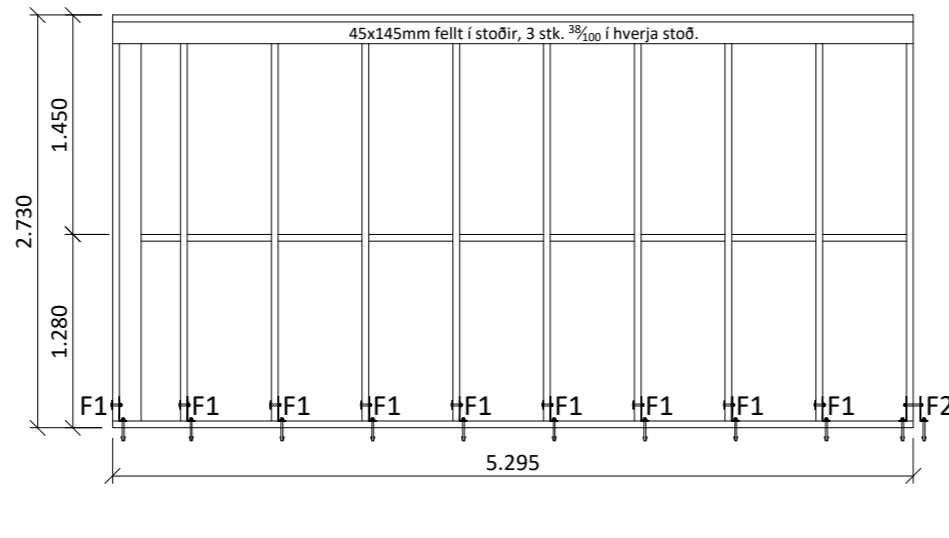
Grind nr. 4



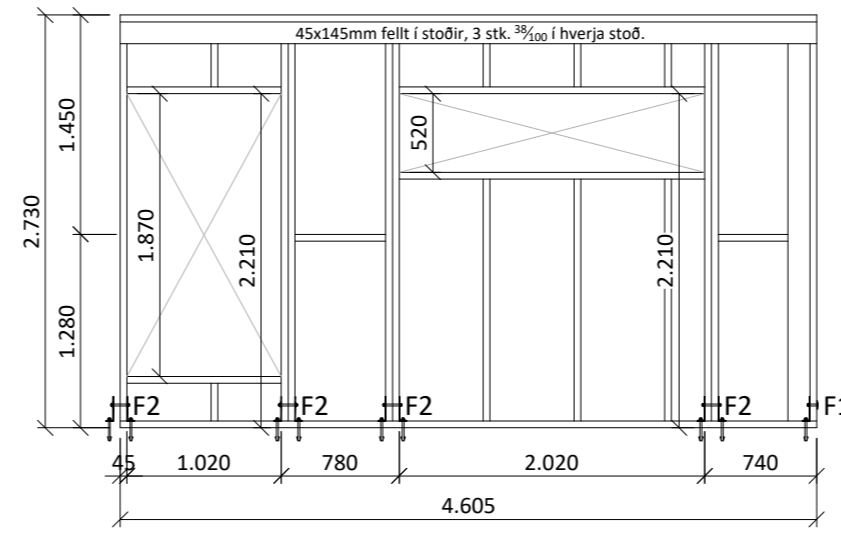
Grind nr. 5



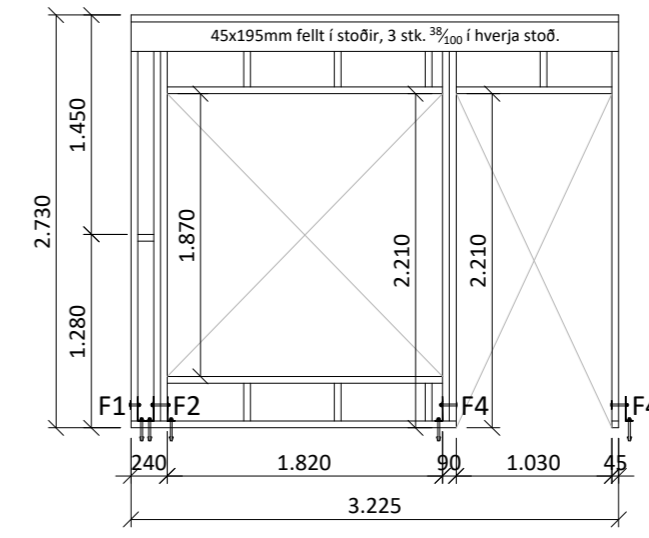
Grind nr. 6



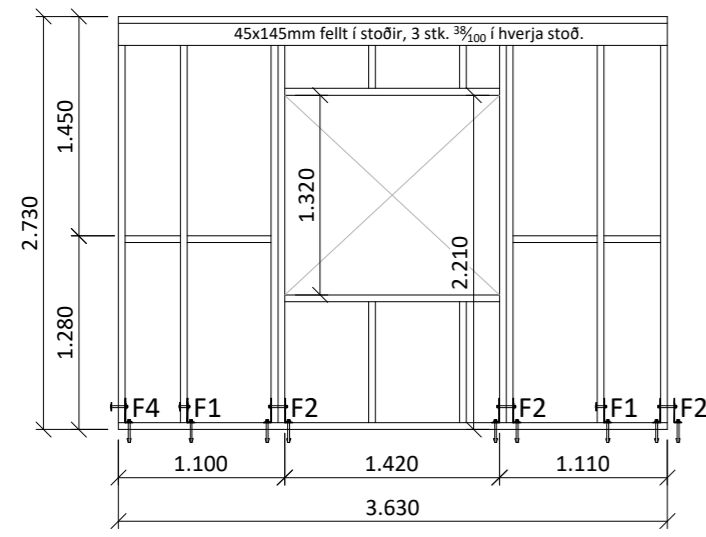
Grind nr. 7



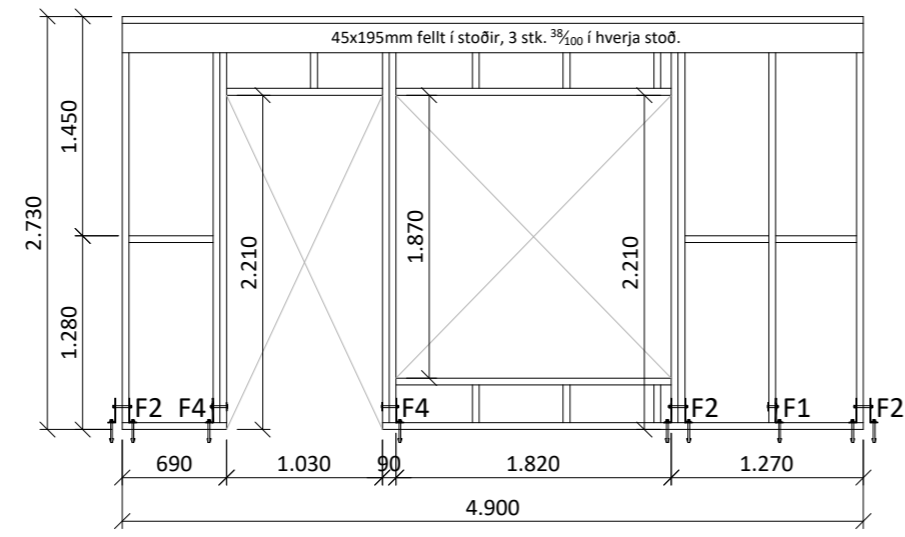
Grind nr. 8



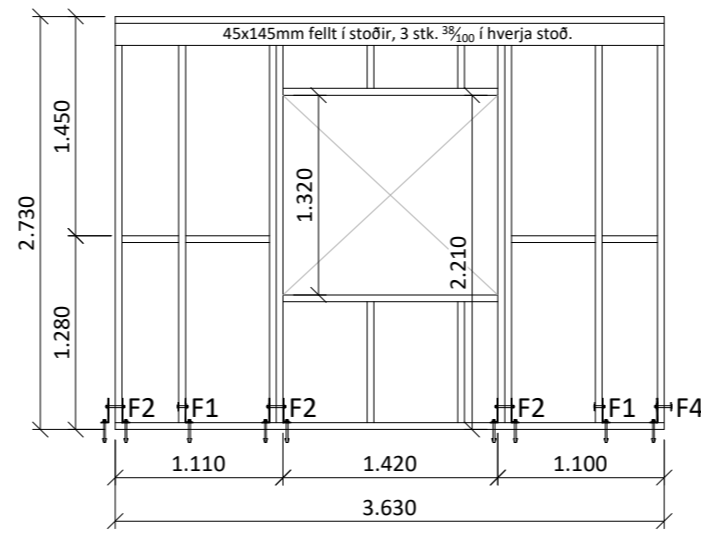
Grind nr. 9



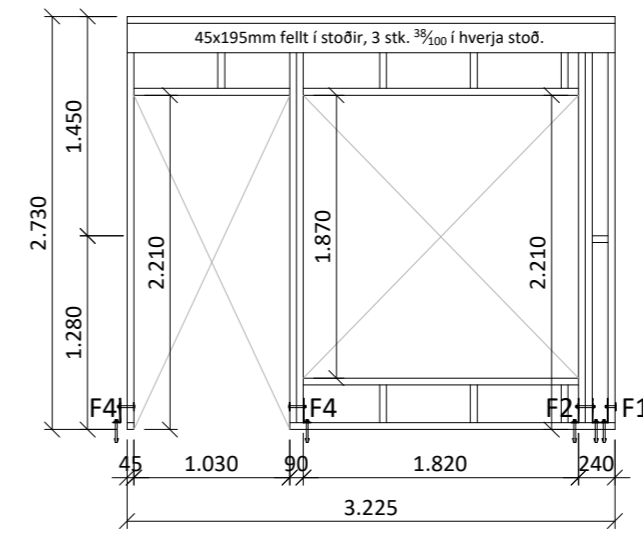
Grind nr. 10



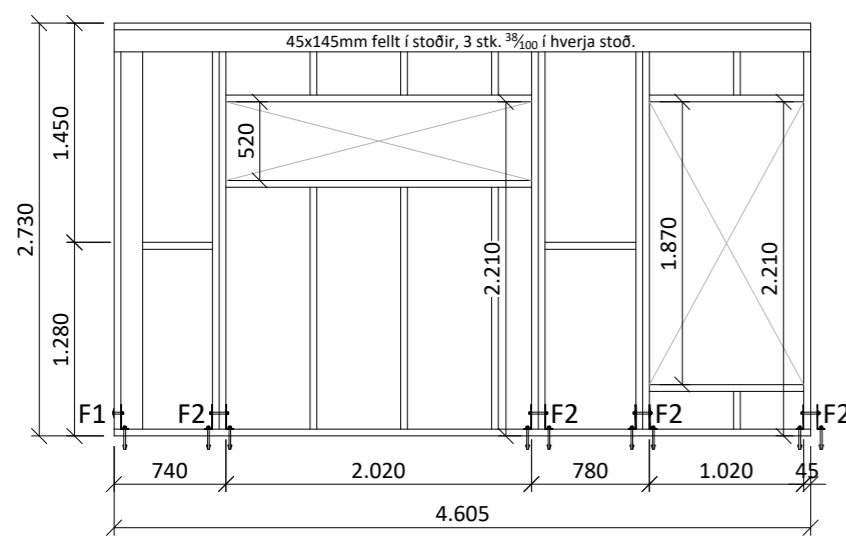
Grind nr. 11



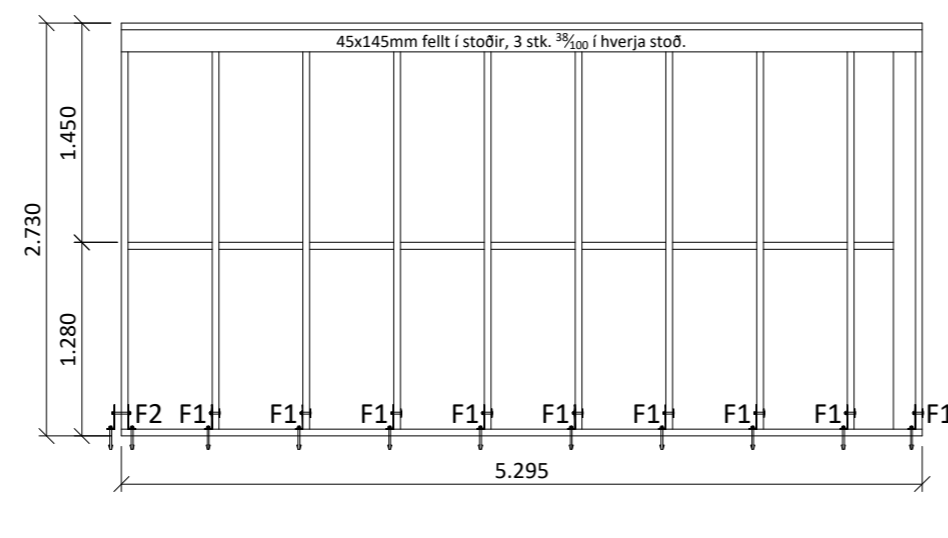
Grind nr. 12



Grind nr. 13



Grind nr. 14



Grind nr. 15

Almennt:

Öll mál skulu staðfest skv. aðaltekningum. Ef eitthvert misræmi er skulu aðaltekningar vera ráðandi, þó þer að láta hönnuði vita af misræmi. Öll mál eru í millimetrum, nema annað komi fram.

Skýringar - trévirki veggja

Allur viður er C24 eða betri. Allan við utanhúss skal fúaverja. Allur saumur og festingar utanhúss skulu vera heitinkhúðaðar eða ryðfriar. Allar stoðir og lausholt eru $4\frac{5}{145}$ nema annað sé tekið fram. Bil á milli miðjúlínu stoða skal ekki vera meira en 600 mm. Utan á grind komi 9 mm gufuopinn rakapólinn krossviður (t.d. grenikrossviður). Krossviður festist með $2\frac{8}{50}$ C150 í rakapólið lím. Þétting (Aerofil-pulsa eða Illmod þéttiborði) komi undir fótstykki, einnig skal setja vindpappa undir fótstykki, sem kemur þá á milli steypu og fótstykkis.

Festingar á öllum samskeytum:

Öll horn og einingasamskeyti skal víxlskrúfa saman með 6x80mm skrúfum c/c 400mm.

Festing á fótstykki

Múrboltar M12 C600 koma í gegnum fótstykki. Borddypt = 105 mm og snertidýpt bolta við steypant flöt => 80 mm.

F1 - F4

Sjá sérmyndir.

Öll mál eru í millimetrum, nema annað sé tekið fram.

BR.	Breyting	Dags.	Samþ.
-----	----------	-------	-------

VERKHEITI: Tungurimi 8, Reykholt 806 Selfoss	TEIKNINÚMÉR: 201
---	------------------

VERKHLUTI: Burðarvirki Ásýnd grindur	ÚTGÁFA: B1
---	------------

Teiknað: Þórunn Sigþórsdóttir kt. 060874-3959	Blaðstærð: A-2
---	----------------

Hönnuður: Leifur Örn Leifsson kt. 150982-4139	Samþykkt: <i>Leifur Ö. Leifsson</i>	Dagsetning: 25.04.23
---	-------------------------------------	----------------------

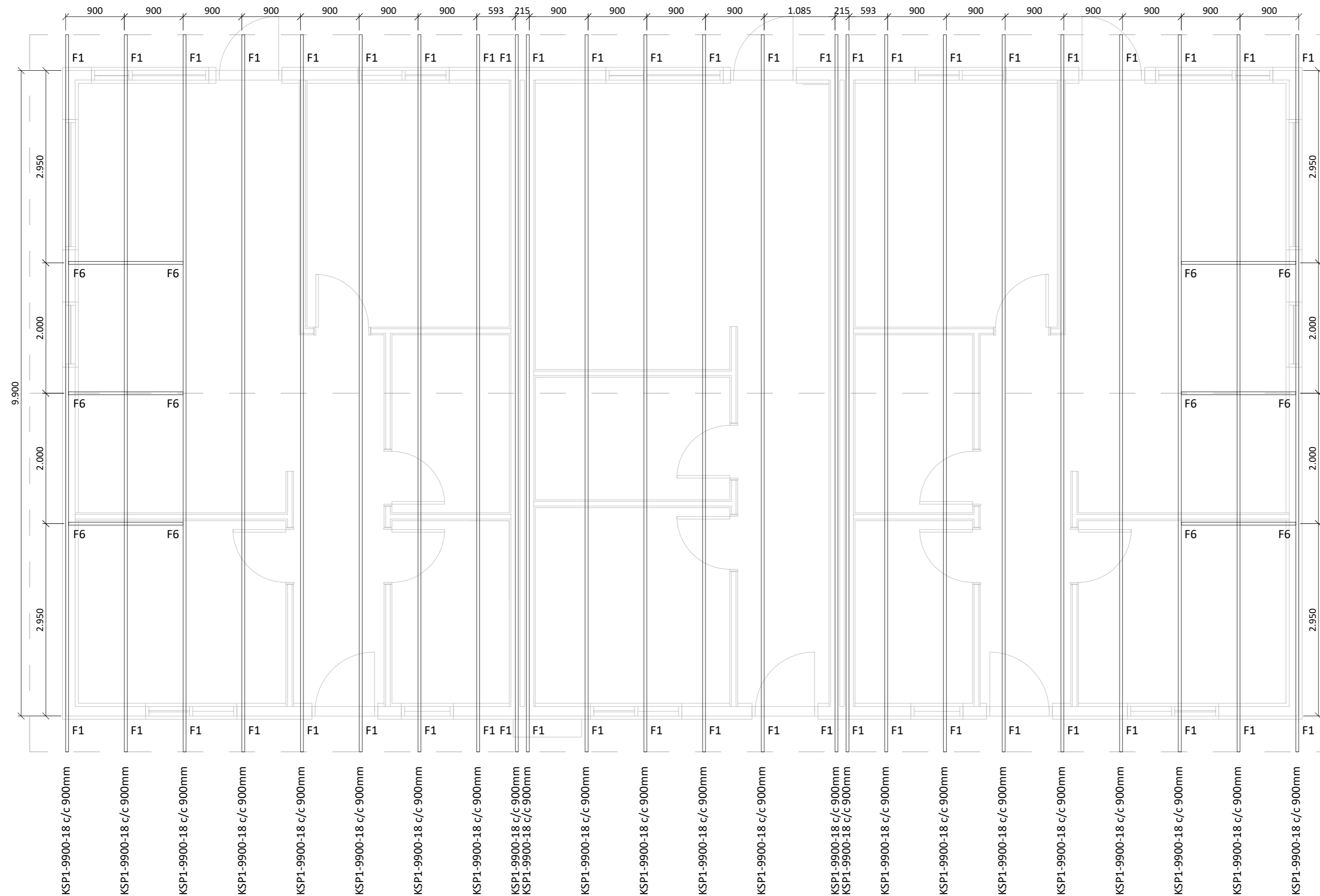
Yfirfarir af hönnunarstjóra: Bent Larsen Fróðason kt. 141177-3469	Samþykkt: <i>Bent Larsen</i>	Frumútgáfa: 25.04.23
---	------------------------------	----------------------

LARSEN HÖNNUN OG RÁÐGJÖF	Bent Larsen Fróðason Byggingafræðingur B.Sc Sími 844-7699 tölvupóstur: bent@larsenhr.is	VERKNR: 23-036 MKV: 1:50
------------------------------------	--	-----------------------------

Tungurimi 8c

Tungurimi 8b

Tungurimi 8a



Almennar skýringar - þakvirki

Öll mál skulu staðfest skv. aðalteikningum. Ef eitthvert misræmi er skulu aðalteikningar vera ráðandi, þó ber að láta hönnuði vita af misræmi.

Allur viður er C24 eða betra. Við utanhús skal fúverja. Allur saumur og festingar utanhúss skal vera með heitzinkhúð eða ryðfrítt. Þak þéttklæðist með borðaklæðningu (25/150) er festist með heitgalv. saum 31/70 (3"), minnst 3 stk. í sperru/borð, 1 m inn á þakbrúnir skulu koma 4 stk. í sperru/borð.

Loftun skal gerð með 2 x 5 stk. Ø40 í hvert sperrubíl.

Ath! Passa skal sérstaklega uppá að loftun yfir alla bita sem og á milli allra rýma sé í lagi.

Festingar:

F1 Þakásanker (BMF) nr. 290, 2 stk. kambasumur, 40% 4x7 stk.

F6 Sjá sérteikningar.

Öll mál eru í millimetrum, nema annað sé tekið fram.

BR. Breyting Dags. Samþ.

VERKHEITI: Tungurimi 8, Reykholt 806 Selfoss TEIKNINÚMÉR: 270

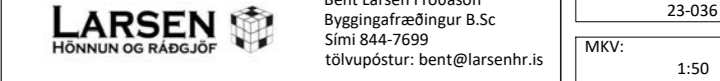
VERKHLUTI: Burðarvirki Grunnmynd þaks ÚTGÁFA: B1

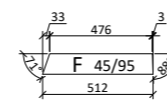
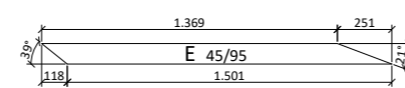
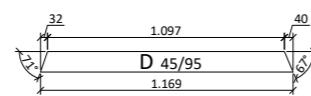
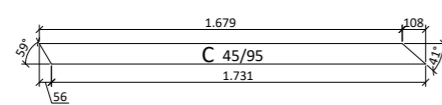
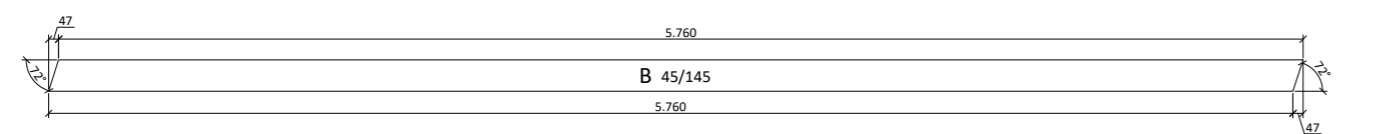
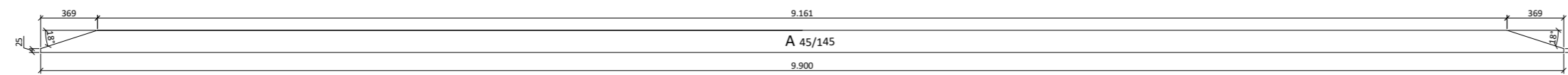
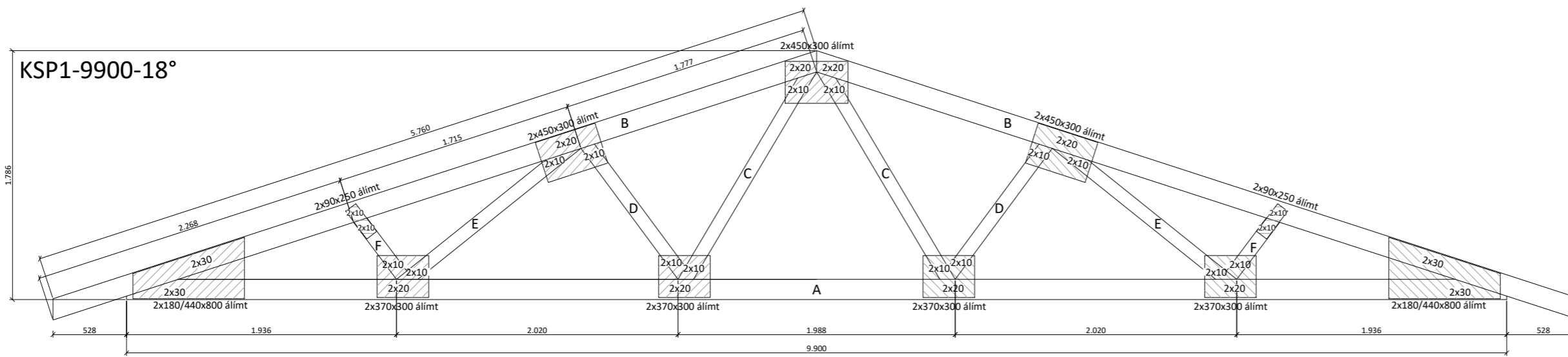
Teiknað: Þórunn Sigþórsdóttir kt. 060874-3959 Blaðstærð: A-2

Hönnuður: Leifur Örn Leifsson kt. 150982-4139 Samþykkt: Bent Larsen Fróðason Dagsetning: 25.04.23

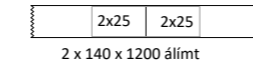
Yfirfarir af hönnunarstjóra: Bent Larsen Fróðason kt. 141177-3469 Samþykkt: Bent Larsen Fróðason Frumútgáfa: 25.04.23

VERKNR: 23-036 MIKV: 1:50





Frágangur á aukasamskeytum ef einhver eru.



2 x 140 x 1200 áilmt

Efni í sperru:

Kjálkar $\frac{45}{145}$

Togband $\frac{45}{145}$

Stafir $\frac{45}{145}$

Sperrur, skýringatexti:

Efnisgæði:

Timbur: C24

Laskar: 15 mm grenikrossviður, 7 laga.

Stærð: Breidd x lengd í mm.

Álmdur beggia megin.

Saumur 28/50 nema annað komi fram.

Álag:

Eiginálag: 0,7 kN/m²

Snjóálag: 2,1 kN/m²

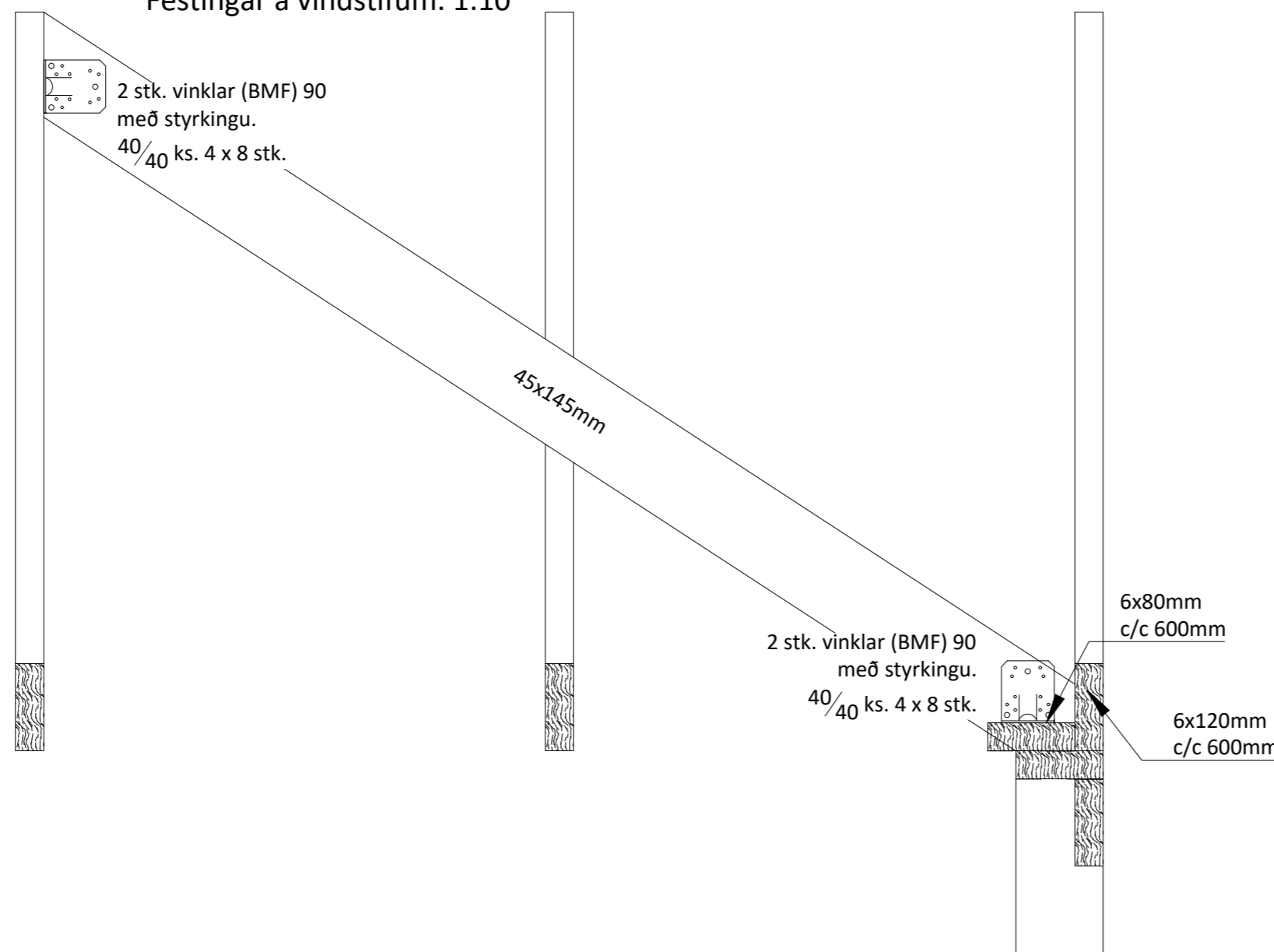
Vindálag: 1,4 kN/m²

Millibili á milli sperra er 900 mm

Öll mál eru í millimetrum, nema annað komi fram.

Staðlar: ÍST/EC.

F6
Festingar á vindstífum. 1:10



Almennar skýringar - þakvirki

Öll mál skulu staðfest skv. aðaltekningum. Ef eitthvert misræmi er skulu aðaltekningar vera ráðandi, þó þer að láta hönnuði vita af misræmi.

Allur viður er C24 eða betra. Við utanhús skal fúverja. Allur saumur og festingar utanhúss skal vera með heitzinkhúð eða ryðfrítt. Þak þéttklæðist með borðaklæðningu (25/150) er festist með heitgalv. saum 31/70 (3"), minnst 3 stk. í sperru/borð, 1 m inn á þakbrúnir skulu koma 4 stk. í sperru/borð.

Loftun skal gerð með 2 x 5 stk. Ø40 í hvert sperrubíl.

Ath! Passa skal sérstaklega uppá að loftun yfir alla bita sem og á milli allra rýma sé í lagi.

Festingar:

F1
Þakásanker (BMF) nr. 290, 2 stk. kamsaumur, $\frac{40}{40}$ 4x7 stk.

F6
Sjá sértekningar.

Öll mál eru í millimetrum, nema annað sé tekið fram.

BR. Breyting Dags. Samþ.

VERKHEITI: Tungurimi 8, Reykholt 806 Selfoss TEIKNUNÚMÉR: 271

VERKHLUTI: Burðarvirki Ásýnd sperru og sérteikning ÚTGÁFA: B1

Teiknað: Þórunn Sigþórsdóttir kt. 060874-3959 Blaðstærð: A-2

Hönnuður: Leifur Örn Leifsson kt. 150982-4139 Samþykkt: Bent Larsen Fróðason Dagsetning: 25.04.23

Yfirfarið af hönnunarstjóra: Bent Larsen Fróðason kt. 141177-3469 Samþykkt: Bent Larsen Fróðason Frumútgáfa: 25.04.23

VERKNR: 23-036 MKV: 1:35 1:10

LARSEN
HÖNNUN OG RÁÐGJÖF

Bent Larsen Fróðason
Byggingafræðingur B.Sc
Sími 844-7699
tölvupóstur: bent@larsenr.is