

ÁSÝND VEGGJAR
MKV. 1:50

BEYGING OG SKEYTING JÁRNA:

ÞVERMÁL JÁRNS, d	mm	8	10	12	16	20	25
D. LYKKJUR OG VINKLAR	mm	24	30	36	48		
D. BURÐARJÁRN	mm		60	72	96	120	150
SKEYTILENGD JÁRNA S	mm	450	550	650	850	1100	1400
FESTILENGD JÁRNA F	mm	350	400	500	650	800	1000

EF SKEYTT ER MEIRA EN FJÓRÐA HVERT JÁRN Í SAMA ÞVERSNIDI SKAL AUKA SKEYTILENGD UM 40%

ATHUGA BER AD EIGI ER LEYFILEGT AD BEYGJA BENDISTÁL EF LOFTHITI ER UNDIR -5°C

SKÝRINGAR - ALMENNT:

ÖLL VÍNNA SKAL VERA Í SAMRÆMI VIT TEIKNINGAR ÞESSAR. KRÖFUR BYGGINGARREGLUGERÐAR OG VÍÐEIGANDI STAÐLA. TRYGGJA SKAL STÖÐUGLEIKA MANNVIRKA Á ÖLLUM STIGUM VERKSINS MEÐ TÍMABUNDNUM STIFNUM, FESTINGUM EDA Á ANNAN VÍÐURKENNDAN HÁTT. ÖLL MÁL ERU Í mm. HÆÐARKÓTAR ERU Í METRUM OG MÍÐA VIT PLÖTUHÆÐ Í ÍBÚÐ SÉ K.0.00.

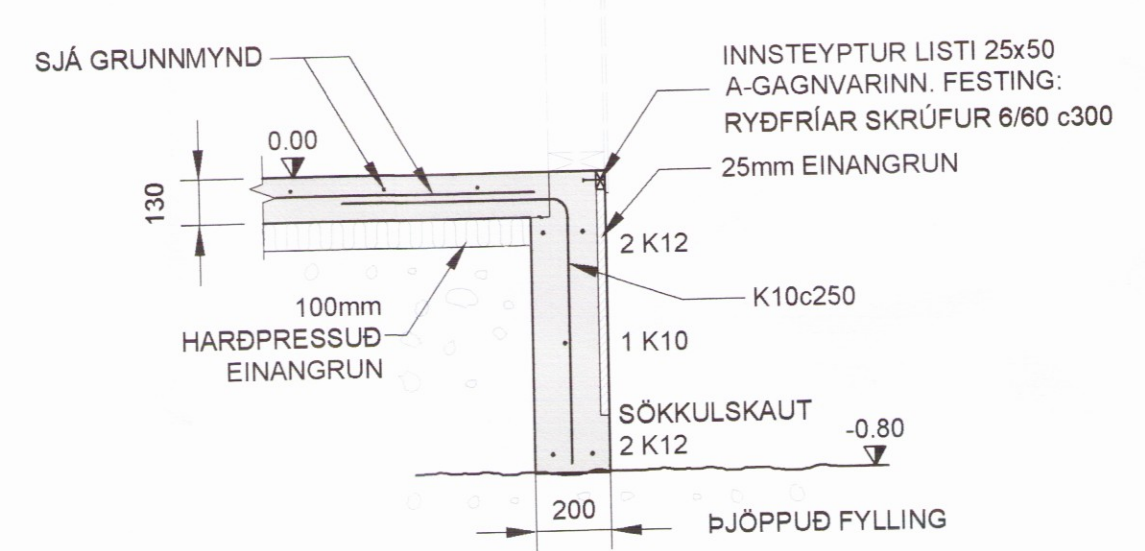
SKÝRINGAR - STEYPT VIRKI:

STÁL MERKT K ER KAMBSTÁL OG SKAL VERA B500B SAMKVÆMT ÍST EN 10080:2005. FRÁGANGUR JÁRNA SKAL VERA SAMKVÆMT ÍST EN 1992-1-1:2004/NA:2010. STEYPUHULA SKAL HVERGI VERA MINNI EN 25 mm. STEINSTEYPA, GÆÐI, MEÐFERD OG PRÓFANIR SKULU VERA Í SAMRÆMI VIT EN 206:2013+A1. STYRKLEIKAFLÖKKUR SKAL VERA C30. LOFTINNIHALD 5-7%. VÍS HLUTFALL <0,05. GAT Í SÖKKLA: SJÁ TEIKNINGU B01

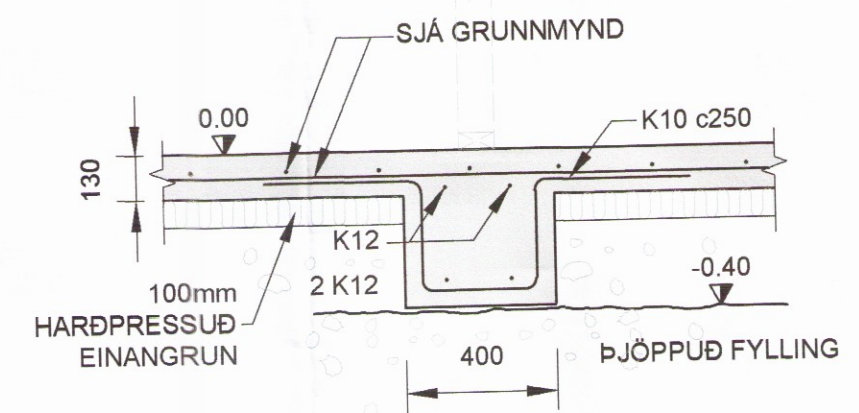
ÁLAGSFORSENDUR:

NOTÁLAG: ÁLAGSTILHÖGUN ER Í SAMRÆMI VIT EN 1990:2002/NA:2010. NOTÁLAG Á GÖLFPLÖTUR — ÍBÚÐ 2,0 kN/m² — BÍLSKUR 3,0 kN/m². VINDÁLAG: VINDÁLAG REIKNAST SAMKVÆMT ÍST EN 1991-1-4:2005/NA:2010. GRUNNGILDI VINDÁLAGS ER 1,72 kN/m². SNJÓÁLAG: SNJÓÁLAG REIKNAST SAMKVÆMT ÍST EN 1991-1-3:2003/NA:2010. GRUNNGILDI SNJÓÁLAGS ER 2,1 kN/m². GRUNNDUN: GRUNNDUN SAMKVÆMT ÍST EN 1997-1:2004/NA:2010. GRUNNDAD ER Á STEYPTA SÖKKLA. MESTA ÁLAG Á UNDIRSTÖÐU ER MINNA EN 0,4 MN/m². JARÐSKJÁLFTAALAG: JARÐSKJÁLFTAALAG REIKNAST SAMKVÆMT ÍST EN 1998-1:2004/NA:2010. HÖNNUNARHRÖÐUN ER 0,5g.

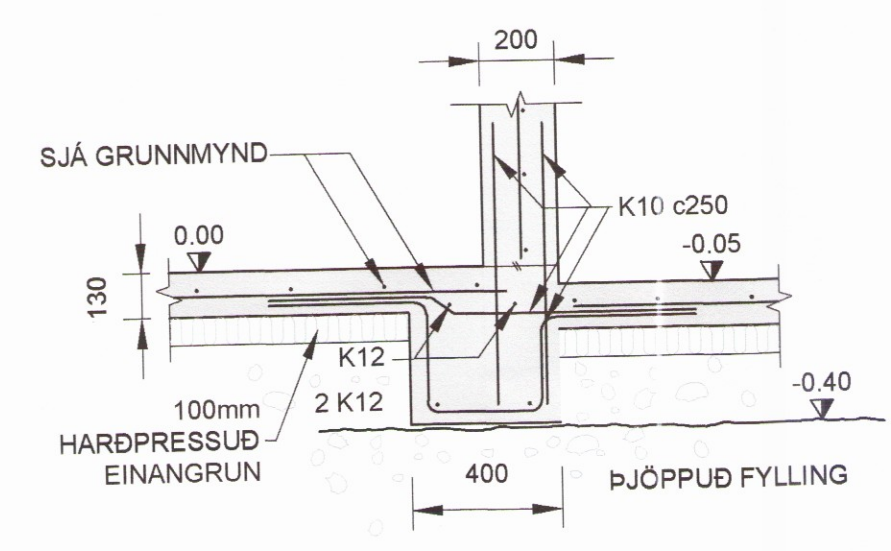
GRUNNMYND
MKV. 1:50



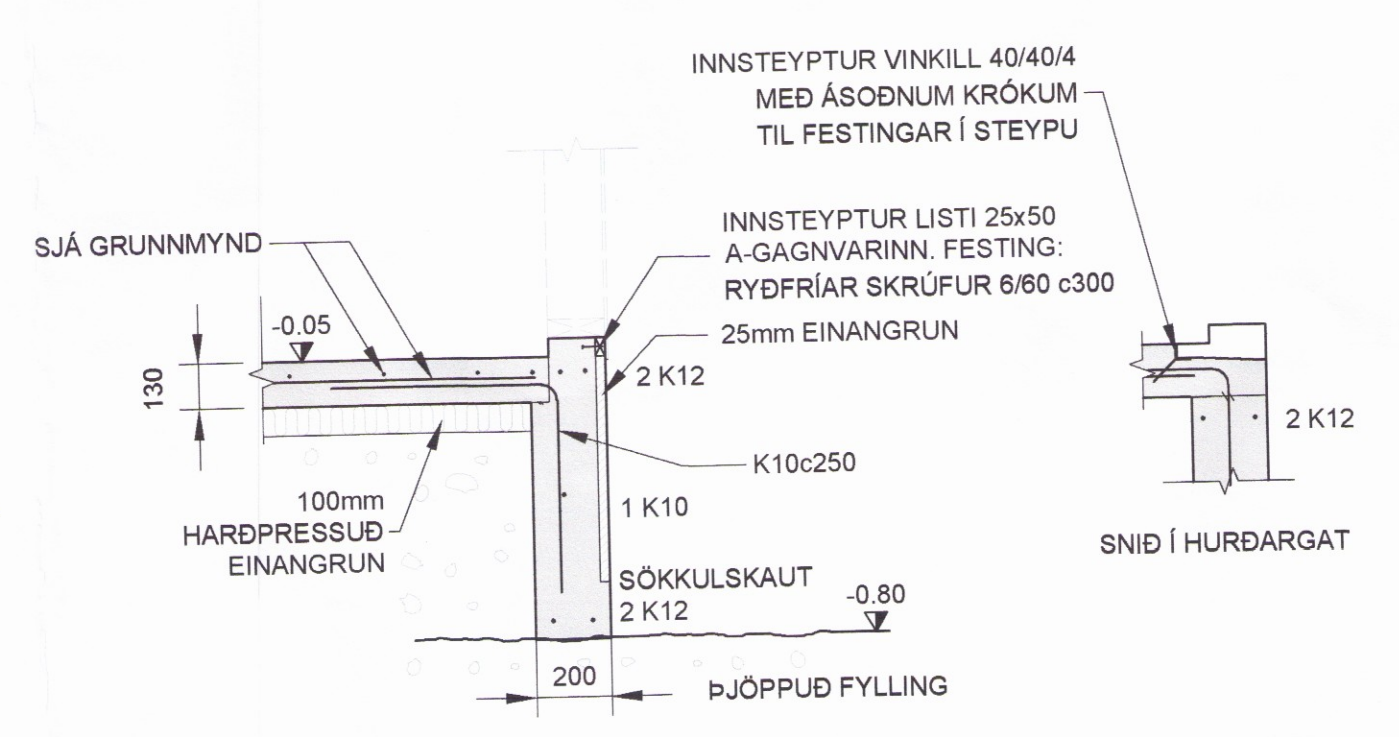
SNÍÐ 01
MKV. 1:20



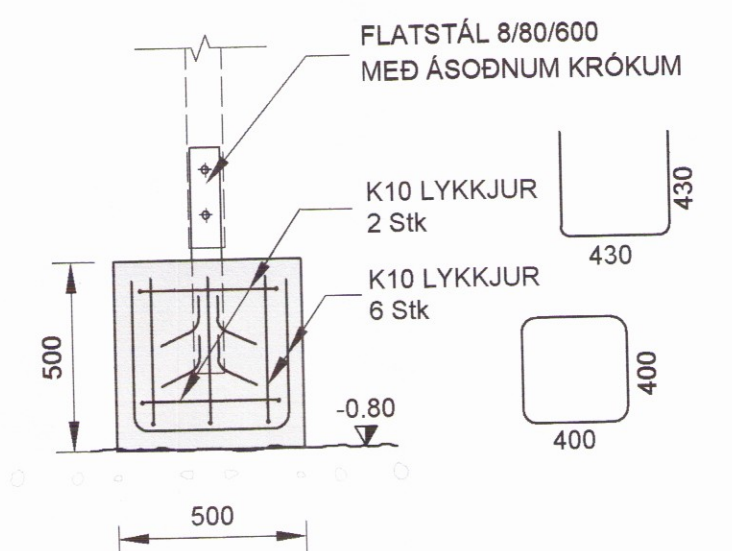
SNÍÐ 02
MKV. 1:20



SNÍÐ 03
MKV. 1:20



SNÍÐ 04
MKV. 1:20



SNÍÐ 05
MKV. 1:20

HÖNNUÐUR: *Sgll. Sig.*

HÖNNUNARSTJÓRI: *Sgll. Sig.*

URÐARHOLT SKEIÐA- OG GNÚPVERJAHREPPÍ
 ÍBÚÐARHÚS 2585

SIGURÐUR UNNAR SIGURÐSSON 290772-4279 VERKFRÆÐINGUR

BURÐARVIRKI: UNDIRSTÖÐUR OG STEYPT VIRKI
 GRUNNMYND - SÉRMYNDIR

HANNAÐ/TEIKNAD: SUS DAGS: 27.02.17 MKV: 1:20 / 1:50 Á A1 TEIKN. NR: **B01**