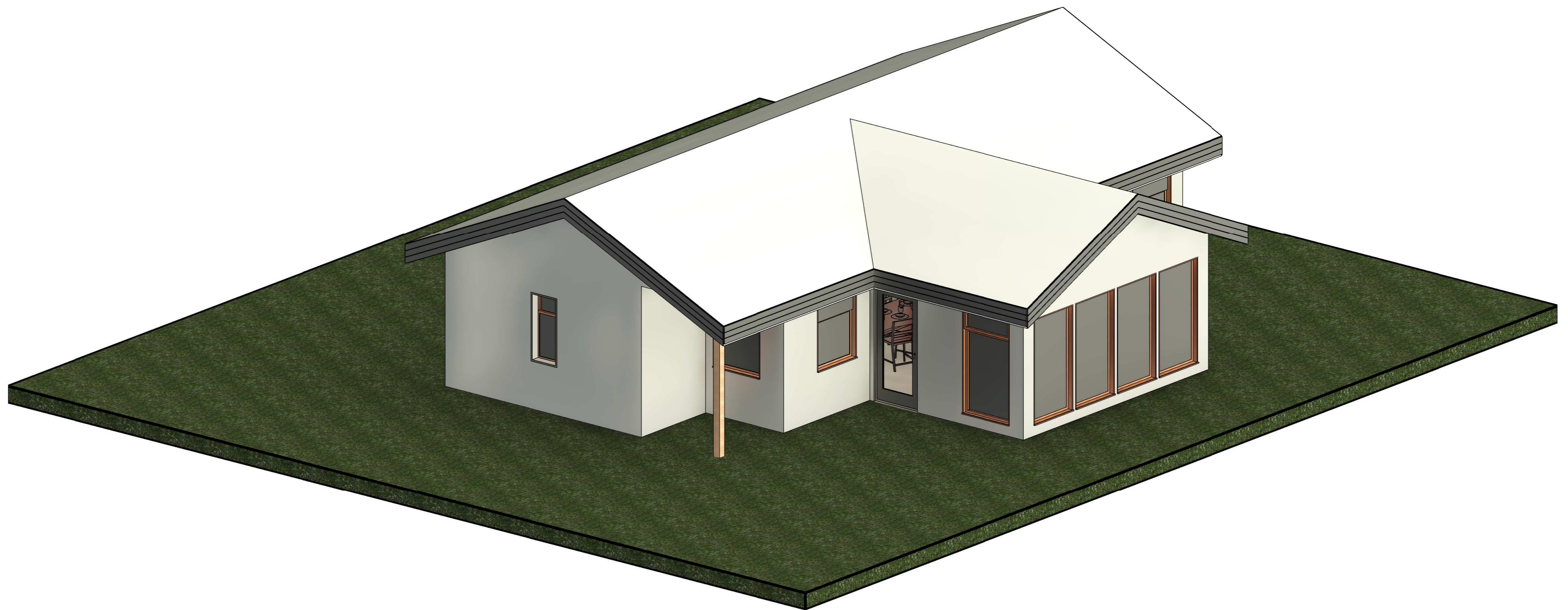


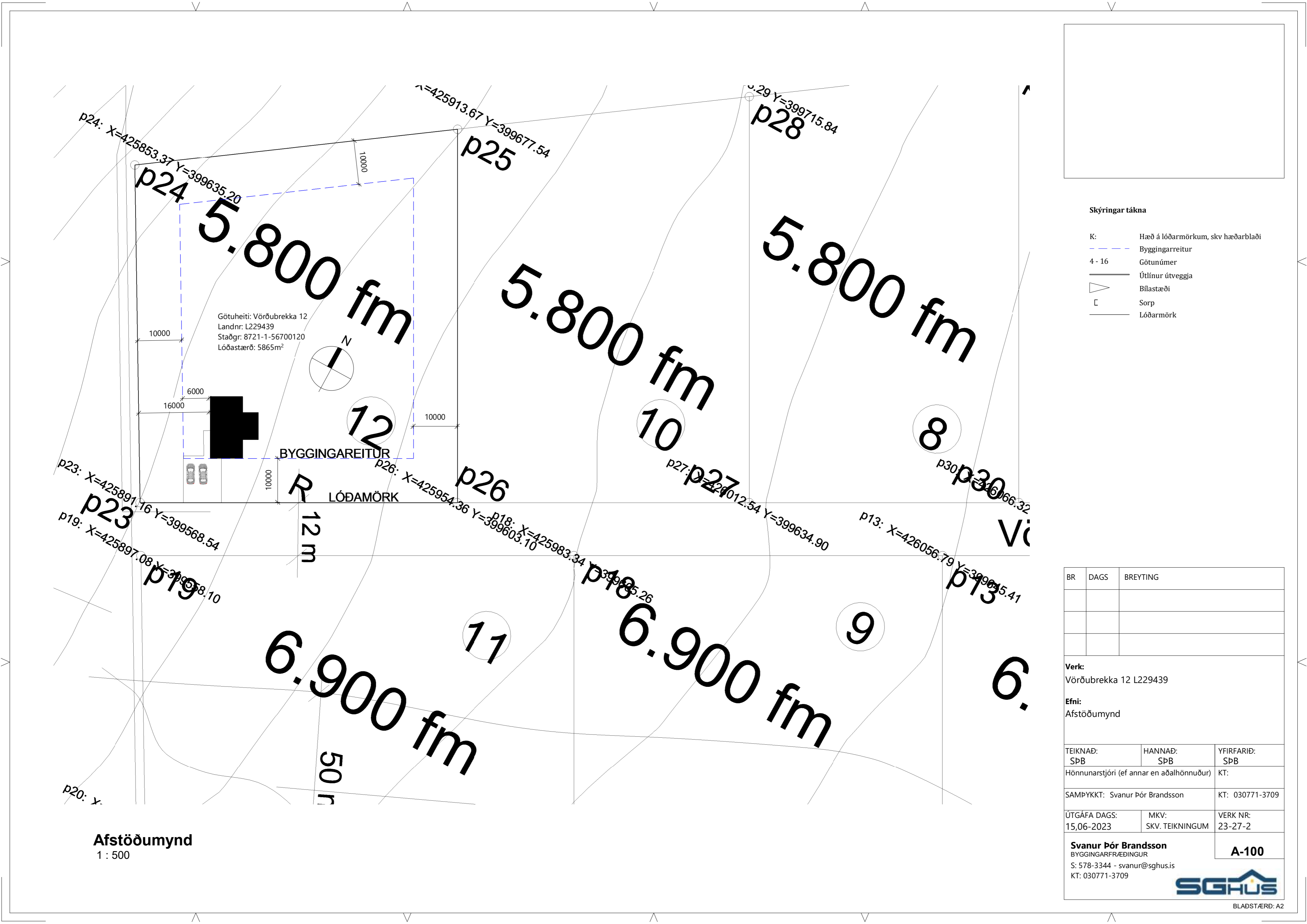
Vörðubrekka 12 Bláskógabyggð L229439.

TEIKNISETT:

AÐALTEIKNINGAR

- A-000- FORSÍÐA
- A-099- GREINARGERÐ / BYGGINGARLÝSING
- A-100- AFSTÖÐUMYND & ORKURAMMI
- A-110- GRUNNMYND & SNIÐ & SKRÁNINGARTAFLA
- A-120- ÚTLIT
- A-130- SNIÐ&DEILI & GLUGGAR/ HURÐAR





Götuheiti: Vörðubrekka 12
 Landnr: L229439
 Staðgr: 8721-1-56700120
 Lóðastærð: 5865m²

BYGGINGAREITUR
 LÓÐAMÖRK

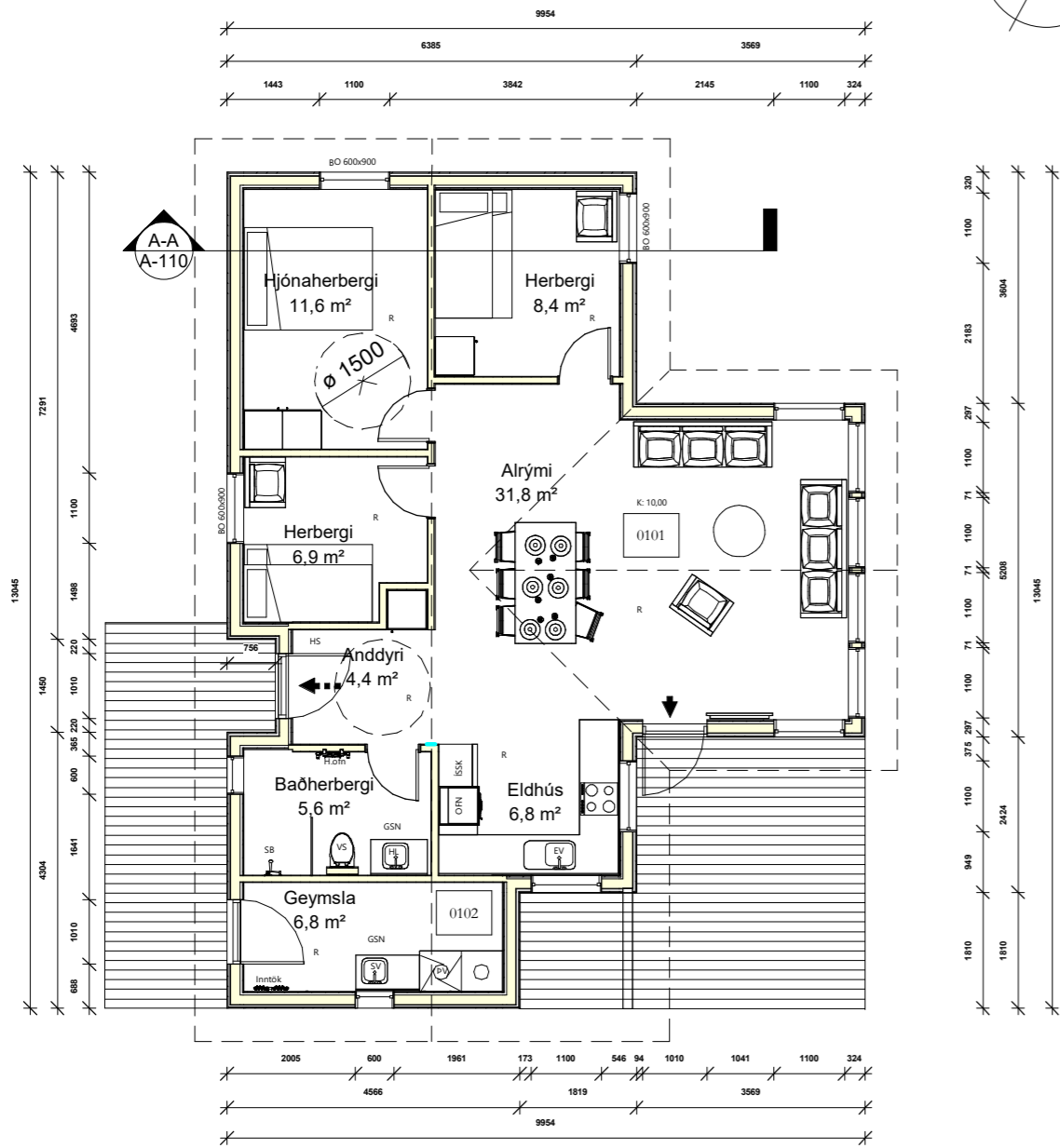
Afstöðumynd
 1 : 500

Skýringar tákna

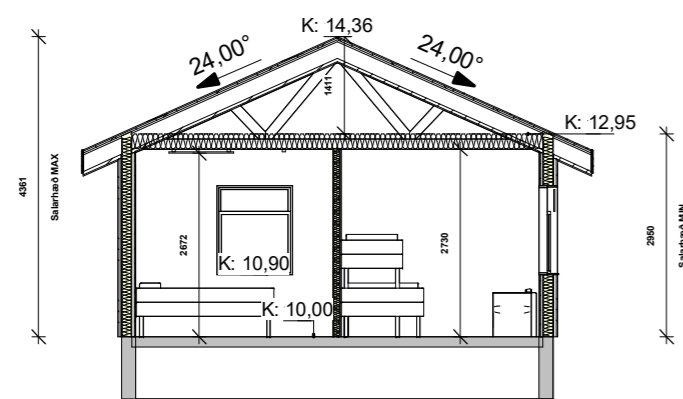
- K: Hæð á lóðarmörkum, skv hæðarblaði
- - - Byggingarreitir
- 4 - 16 Götnúmer
- Útlínur útveggja
- ◁ Bílastæði
- Sorp
- Lóðarmörk

BR	DAGS	BREYTING
Verk: Vörðubrekka 12 L229439		
Efni: Afstöðumynd		
TEIKNAD: SPB	HANNAÐ: SPB	YFIRFARID: SPB
Hönnunarstjóri (ef annar en aðalhönnuður)		KT:
SAMÞYKKT: Svanur Þór Brandsson		KT: 030771-3709
ÚTGÁFA DAGS: 15,06-2023	MKV: SKV. TEIKNINGUM	VERK NR: 23-27-2
Svanur Þór Brandsson BYGGINGARFRÆÐINGUR S: 578-3344 - svanur@sghus.is KT: 030771-3709		A-100

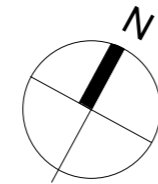




Grunnmynd
1 : 100



Snið A-A
1 : 100

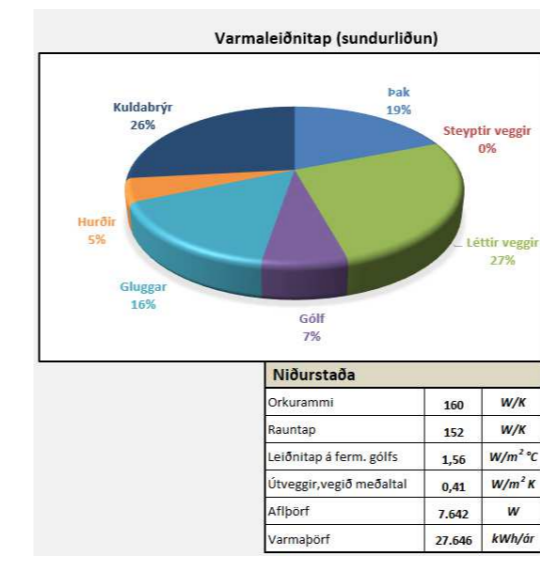


Skráningartafla											
Skráningartafla: Vörðubrekka 12 Bláskógabyggð		Skráningartafla: Svanur Þór Brandsson									
Lunarnúmer: L 229439		Kennitala: 03 07 713309									
Marschallnúmer: 03		Dagur: 16.04.2023									
Uppskipting og lýsing		Stærðir		Stærðir		Stærðir		Stærðir		Stærðir	
Lotn	Rými hæð/m	D2	D3	D4	D5	D6	D7	D8	D9	D10a	D10b
	Herbergi										
	Hjónaherbergi										
	Alrymi										
	Baðherbergi										
	Eldhús										
	Geymsla										
	Anddyri										
	Herbergi										
	Matshúsi										
	Sumarhúsi										
	Geymsla										
	Þakrymi										
	Alls										

Skýringar

- BO Björgunarpop
- H.ofn Handklæðaoáfn
- HS Handslökkvitæki
- GN Gólfniðurfall
- GSN Gegnumstremmisniðurfall
- HL Handlaug
- ÞV Þvottavél
- VS Vatnssalerni
- SB Steypibað
- EV Elhúsvaskur
- LR Loftræsting
- NF Niðurfallsrör
- R Reykiskynjari
- K: 0,00
- ET Eldvarmarteppi
- Byggingarreitur
- Þvottavél/þurrkari
- Útgangur
- Björgunarpop
- Inntök Inntök fyrir hitaveitu, vatnsveitu, rafmagn og síma + Rafmagnstafla

Glugga og hurða mál eru karmmál
Öll mál í mm nema annað komi fram



TAFLA 1 ORKURAMMI

Byggingarhluti	Lýsing	Flatarmál A (m²)	U (W/m² K)	U·A (W/K)	Yfirlit	
Þak	Létt timburþak	148,3	0,20	29,666	Yfirlit	
Steypitr veggir	A ekki við	0,0	0,40	0	Orkuóskapapar	
Léttili veggir	60*140mm	147,8	0,30	44,332	Leiðbeiningar	
Gólf	120 mm plata á fylli	97,4	0,30	29,22		
Gluggar/Hurðir		28,6	2,00	57		
Orkuramm					Σ U·A	160

TAFLA 2 RAUNTAP GEGNUM HJÓP OG BOTNPLÖTU

Byggingarhluti	Lýsing	Flatarmál A (m²)	U (W/m² K)	U·A (W/K)	Einingunúmer: mm	
Þak	Létt timburþak	148,3	0,19	28,177	200	
Steypitr veggir	A ekki við	0,0	0,40	0	122	
Léttili veggir	60*140mm	147,8	0,28	41,384	146	
Gólf	120 mm plata á fylli	97,4	0,25	24,35	100	
Gluggar		21,9	1,30	28,47	7	
Hurðir		6,7	1,10	7,37		
Rauntap					Σ U·A	112

TAFLA 3 TAP GEGNUM KULÐABYR

Kulðabýr	lengd L	q (W/mK)	φ (W/K)		
Loftrættar kulðabýr við úthorn	0,0	0,04	0,00		
Loftrættar kulðabýr við plötuátt	37,4	0,83	31,04		
Loftrættar kulðabýr við úrvegg innvegg	0,0	0,83	0,00		
Kulðabýr við svalir	0,0	0,83	0,00		
Kulðabýr útstigi úrveggur	0,0	0,60	0,00		
Kulðabýr við glugga	47,0	0,04	1,88		
Kulðabýr við hurðir	0,0	0,04	0,00		
Sökkull undir úrvegg	37,4	0,48	7,69		
Sökkull undir innvegg	0,0	0,46	0,00		
Aflur	0,0	0,00	0,00		
Kulðabýr				Σ φ	40,6

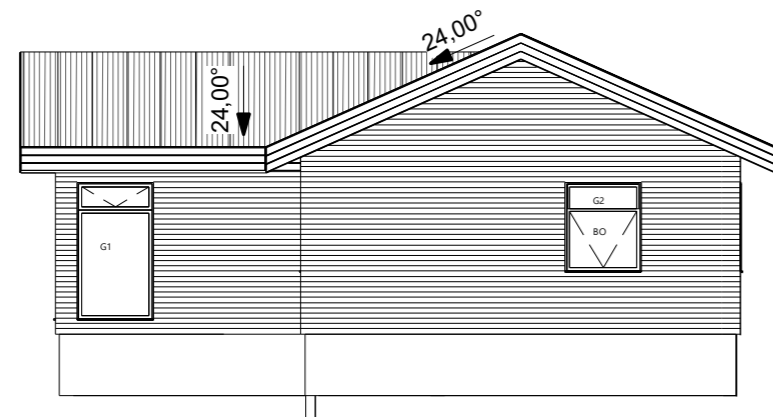
ORKURAMMI (Tafla 1)

ORKURAMMI	100	W/K
RAUNTAP GEGNUM HJÓP OG BOTNPLÖTU (Tafla 2)	112	W/K
TAP GEGNUM KULÐABYR (Tafla 3)	41	W/K
Tafla 2+3	152	W/K
Orkuramm	100	W/K
Orkuramm	100	W/K

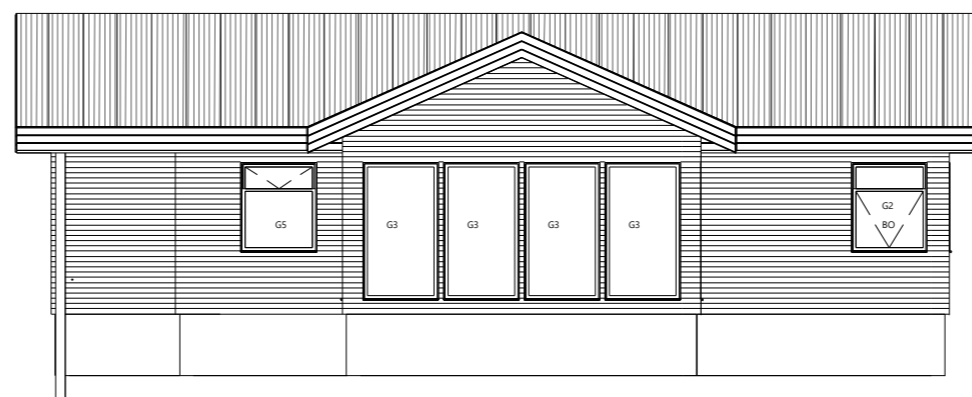
Grein 11.2.4
Leiðnitap á fermetra gólfis pr. °C: 1,56 W/m²·K
Grein 11.2.2
Útvegg, vegð meðaltal: 0,41 W/m²·K
U-gildi gluggaferja: 1,40 W/m²·K
Dönnunspunktur: 1,90

BR	DAGS	BREYTING
Verk: Vörðubrekka 12 L229439		
Efni: Grunnmynd, Snið og Skráningartafla		
TEIKNAD: SPB	HANNAD: SPB	YFIRFARID: SPB
Hönnunartjóri (ef annar en aðalhönnuður)		KT:
SAMPÝKKT: Svanur Þór Brandsson		KT: 030771-3709
ÚTGÁFA DAGS: 15.06-2023	MKV: SKV. TEIKNINGUM	VERK NR: 23-27-2
Svanur Þór Brandsson BYGGINGARFRÆÐINGUR S: 578-3344 - svanur@sghus.is KT: 030771-3709		A-110

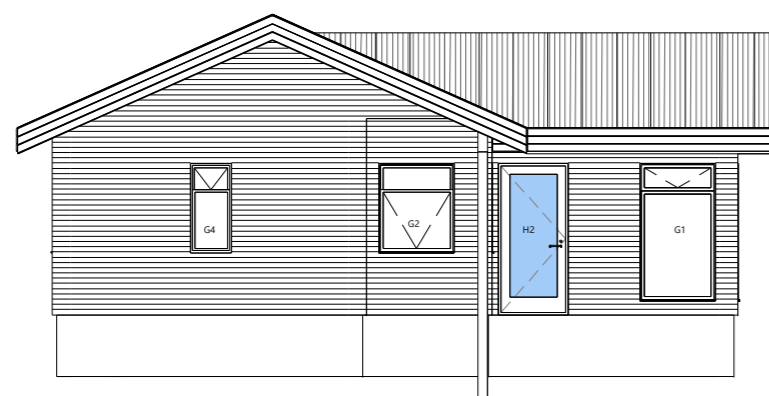




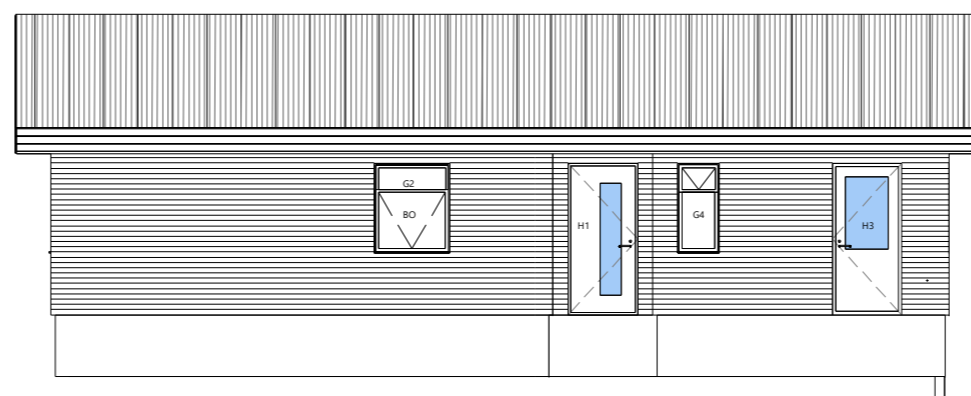
Norður
1 : 100



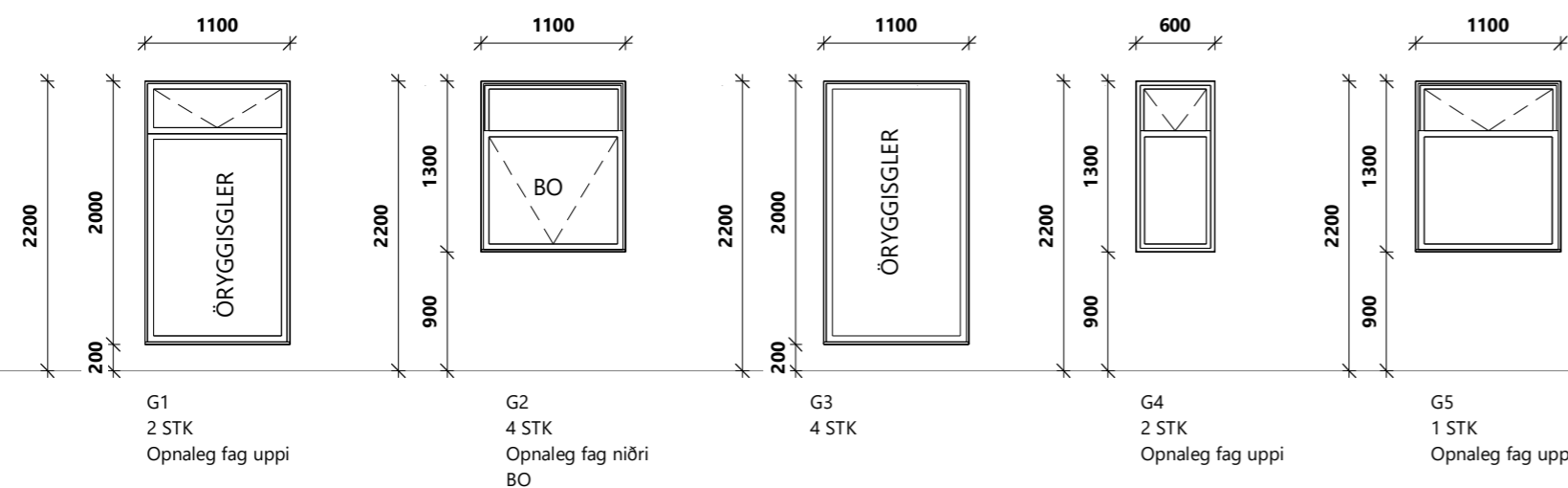
Austur
1 : 100



Suður
1 : 100



Vestur
1 : 100



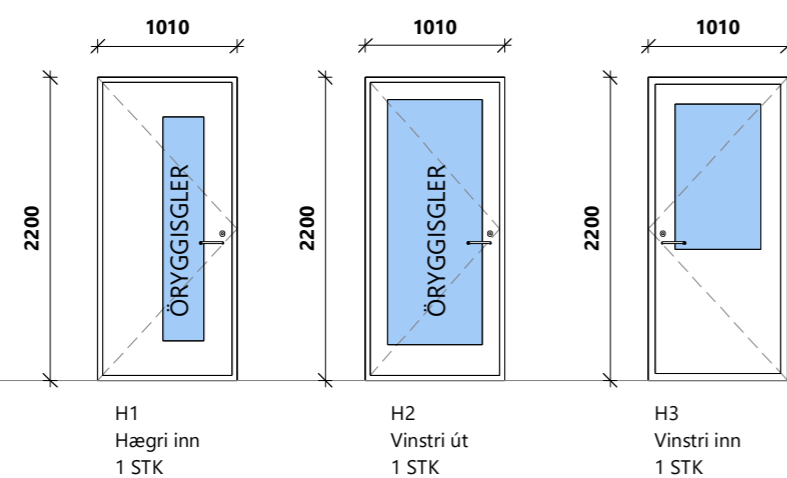
G1
2 STK
Opnaleg fag uppi

G2
4 STK
Opnaleg fag niðri
BO

G3
4 STK

G4
2 STK
Opnaleg fag uppi

G5
1 STK
Opnaleg fag uppi



H1
Hægri inn
1 STK

H2
Vinstri út
1 STK

H3
Vinstri inn
1 STK

Gluggar og hurðar
1 : 50

BR	DAGS	BREYTING

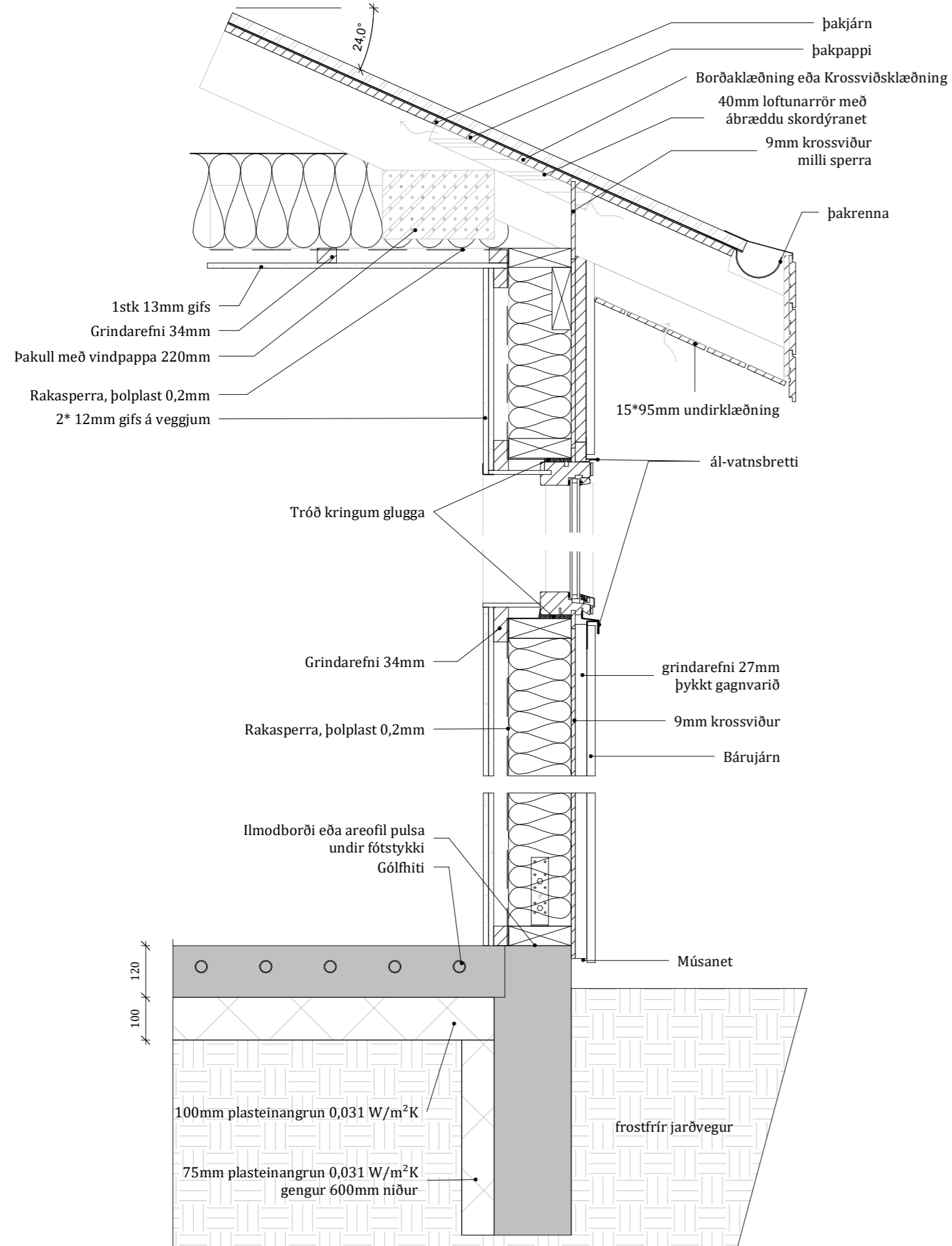
Verk:
Vörðubrekka 12 L229439

Efni:
Útlit og Hurðar / Gluggar

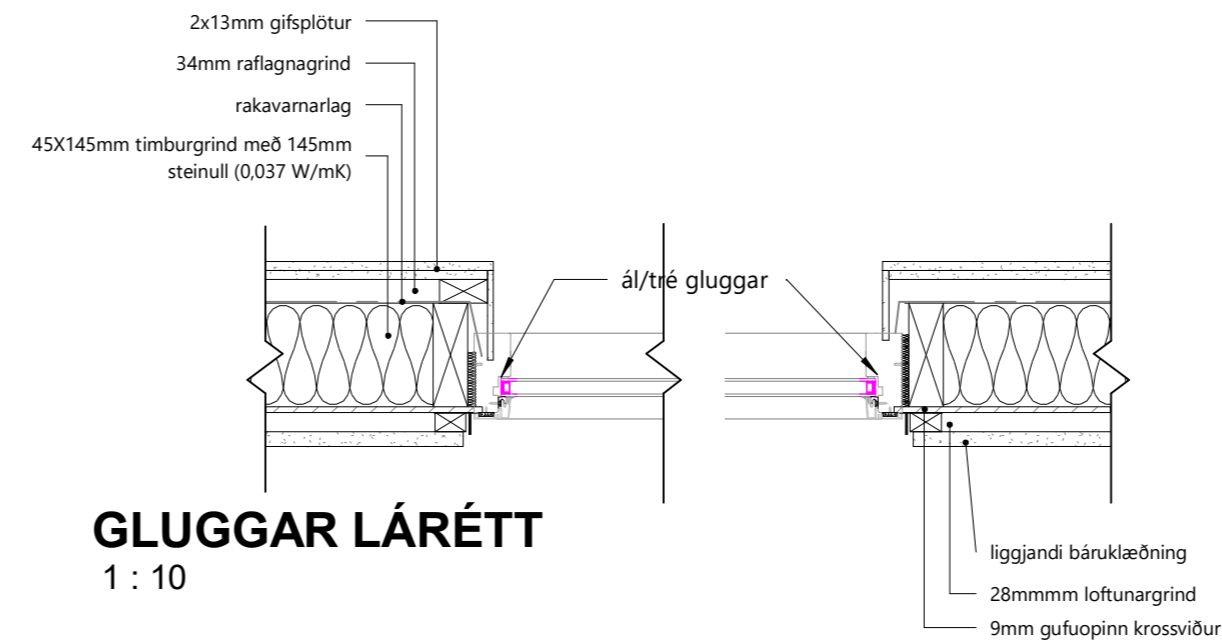
TEIKNAD: SPB	HANNAÐ: SPB	YFIRFARID: SPB
Hönnunartjóri (ef annar en aðalhönnuður)		KT:
SAMÞYKKT: Svanur Þór Brandsson		KT: 030771-3709
ÚTGÁFA DAGS: 15,06-2023	MKV: SKV. TEIKNINGUM	VERK NR: 23-27-2

Svanur Þór Brandsson
BYGGINGARFRÆÐINGUR
S: 578-3344 - svanur@sghus.is
KT: 030771-3709

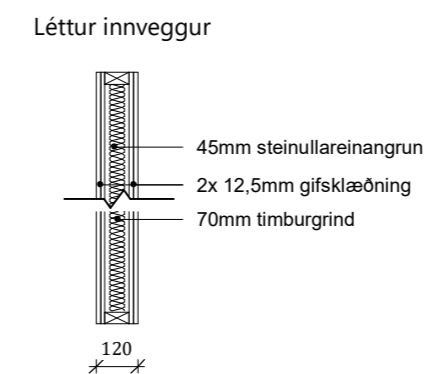
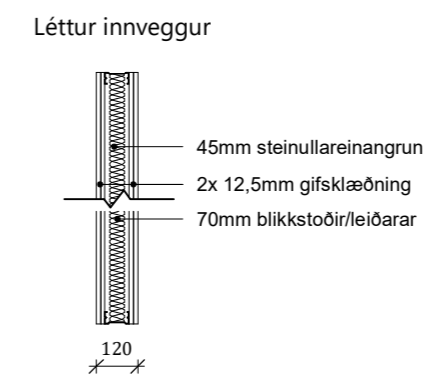
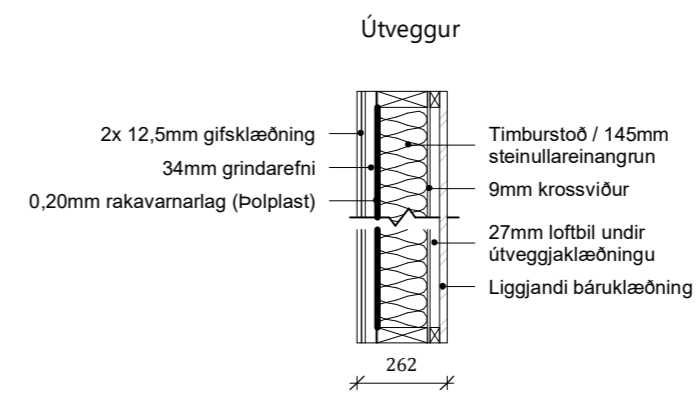
A-120



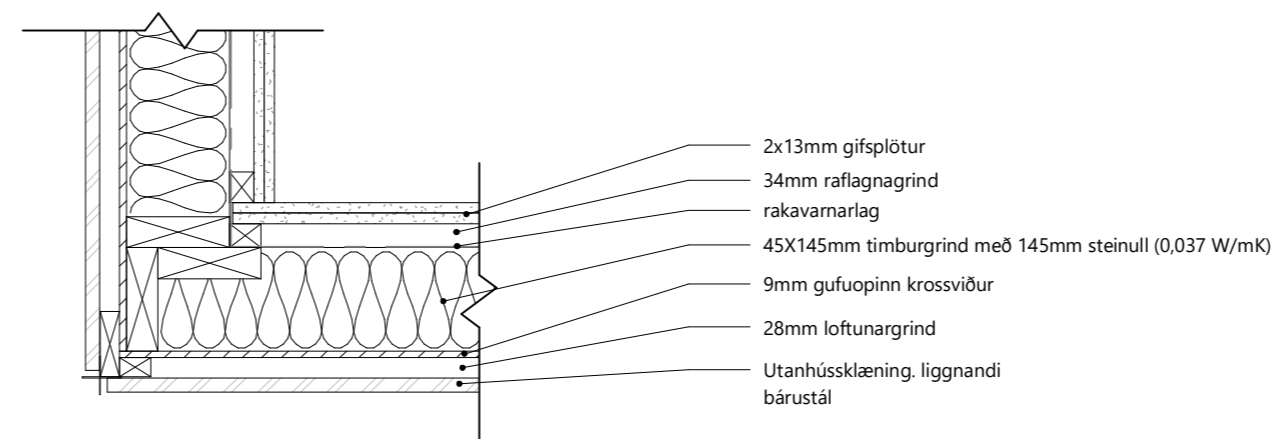
Deili í útvegg_ lóðrétt snið 24°
1 : 10



GLUGGAR LÁRÉTT
1 : 10



Veggja yfirlit
1 : 20



ÚTHORN Í ÚTVEGG LÉTT SNIÐ
1 : 10

BR	DAGS	BREYTING

Verk:
Vörðubrekka 12 L229439

Efni:
Snið og Deili

TEIKNAD: SPB	HANNAÐ: SPB	YFIRFARID: SPB
Hönnunarstjóri (ef annar en aðalhönnuður)		KT:
SAMÞYKKT: Svanur Þór Brandsson		KT: 030771-3709
ÚTGÁFA DAGS: 15,06-2023	MKV: SKV. TEIKNINGUM	VERK NR: 23-27-2

Svanur Þór Brandsson
BYGGINGARFRÆÐINGUR
S: 578-3344 - svanur@sghus.is
KT: 030771-3709

A-130

