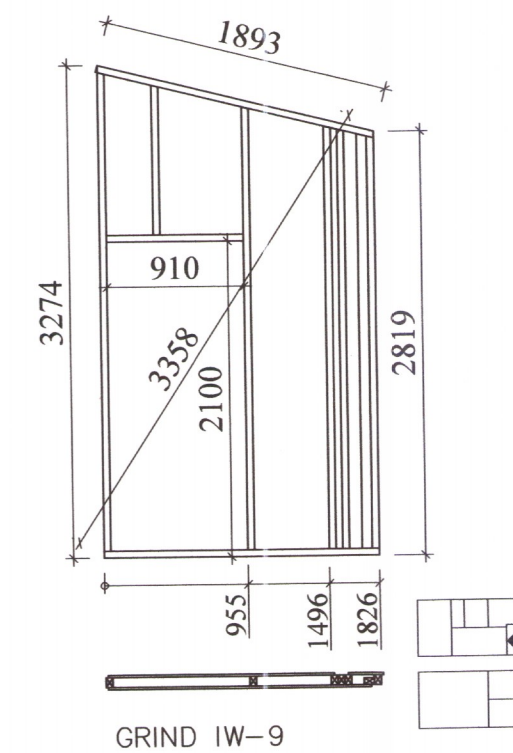
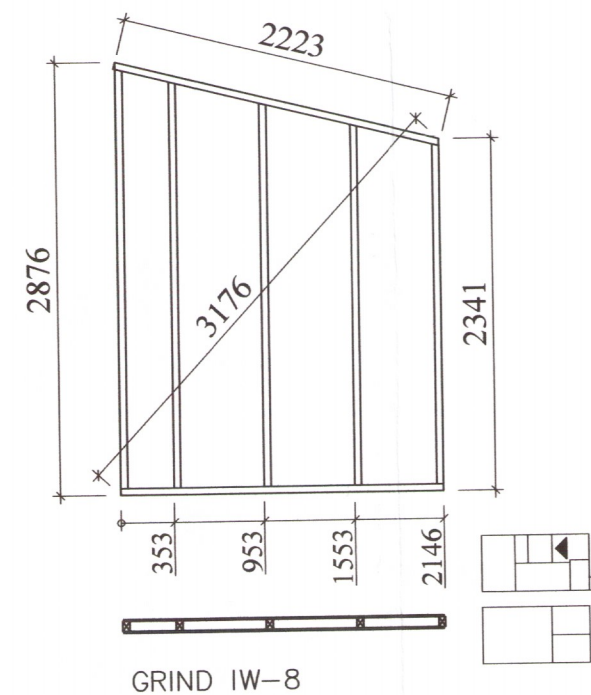
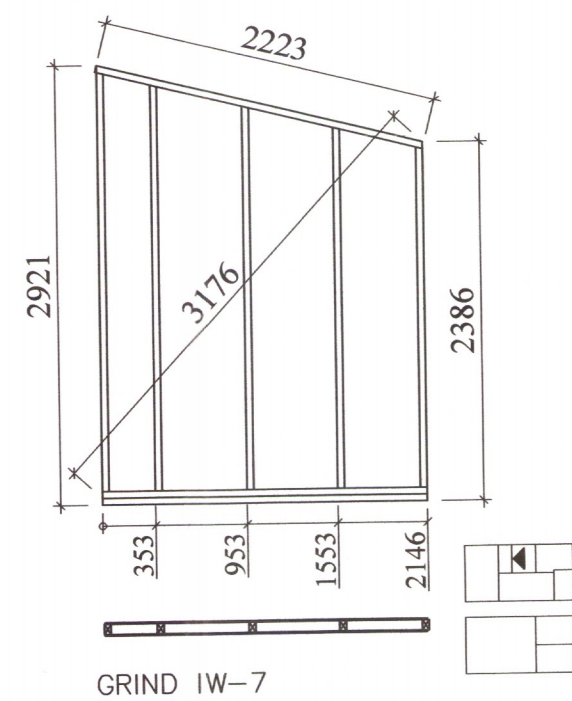
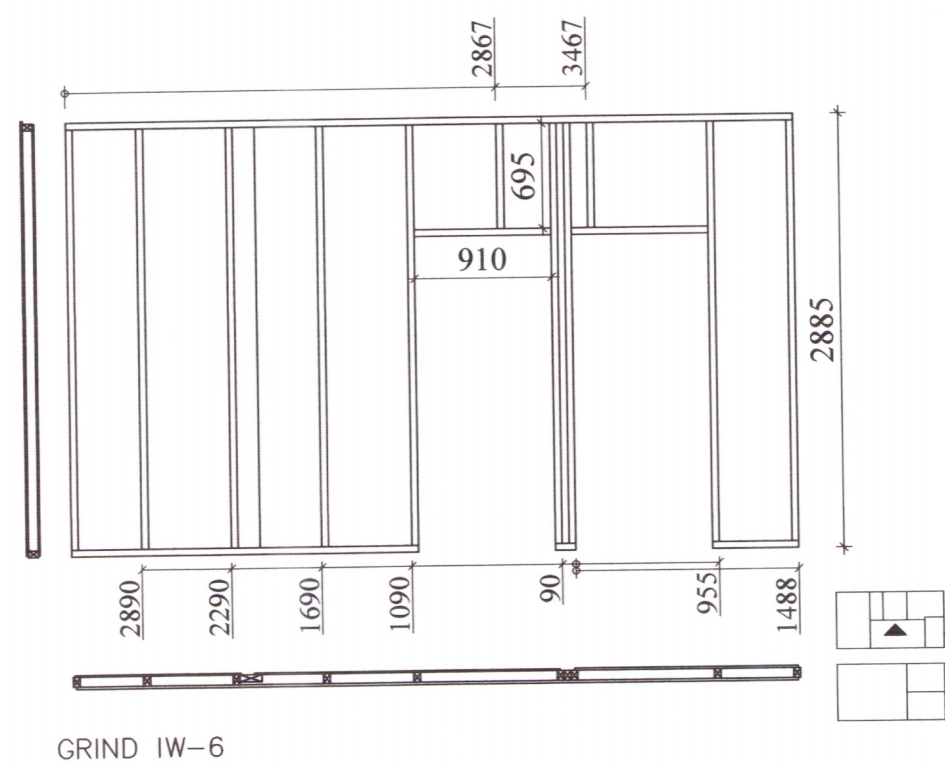
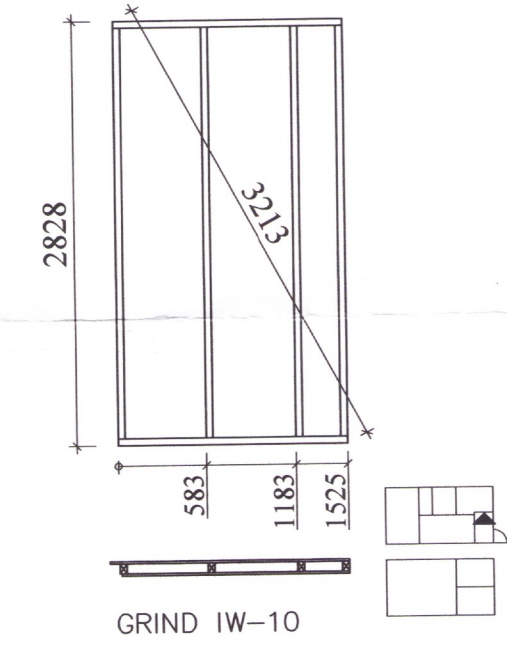
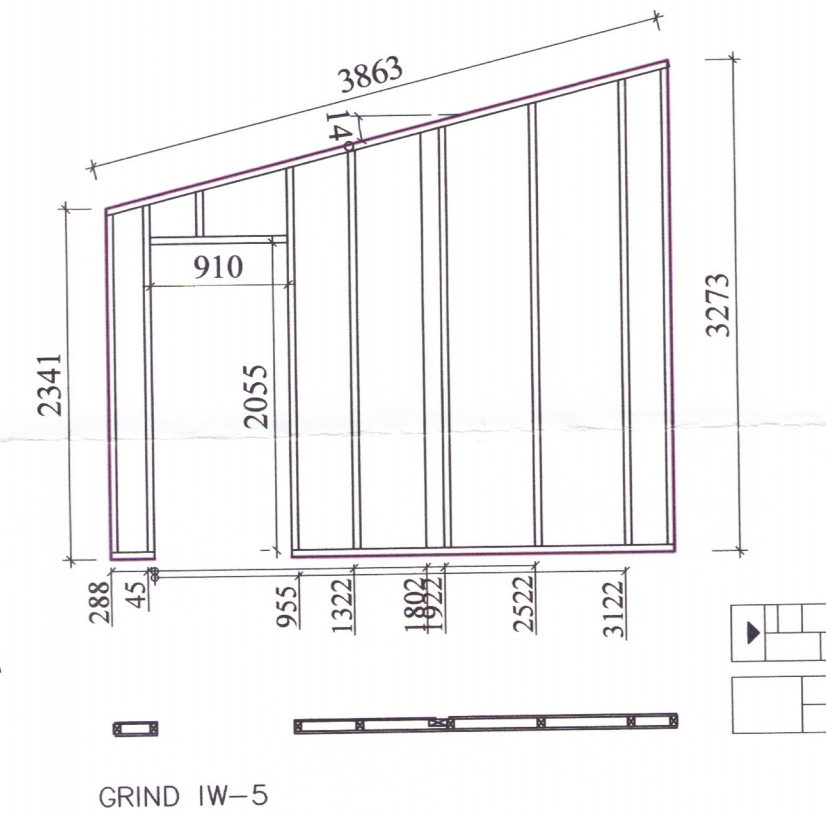
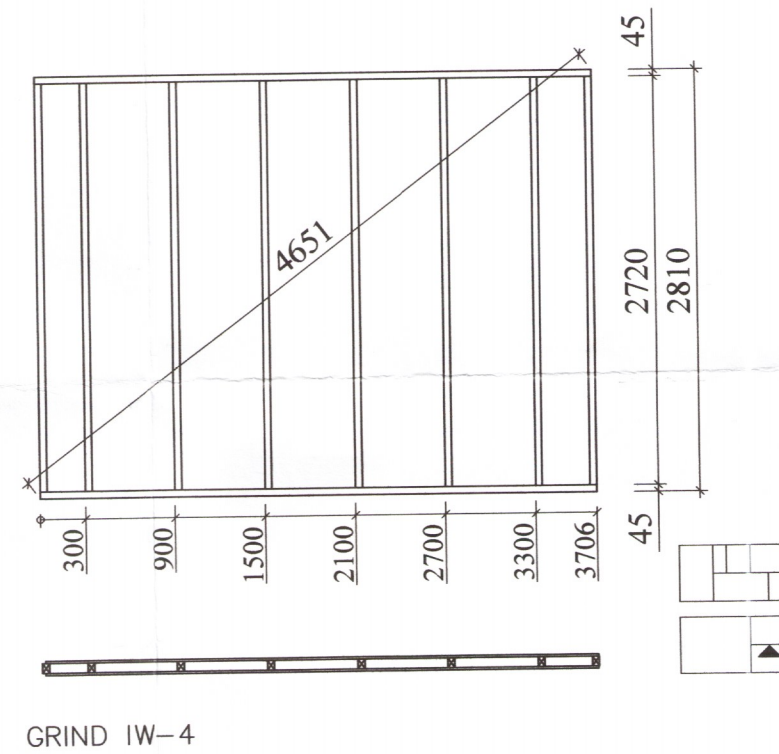
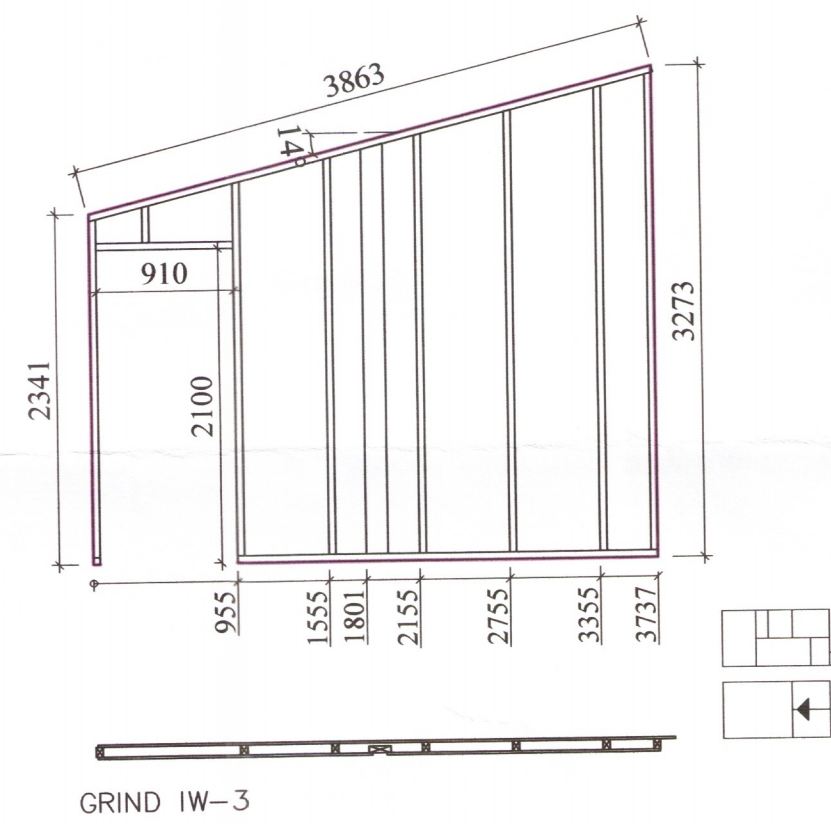
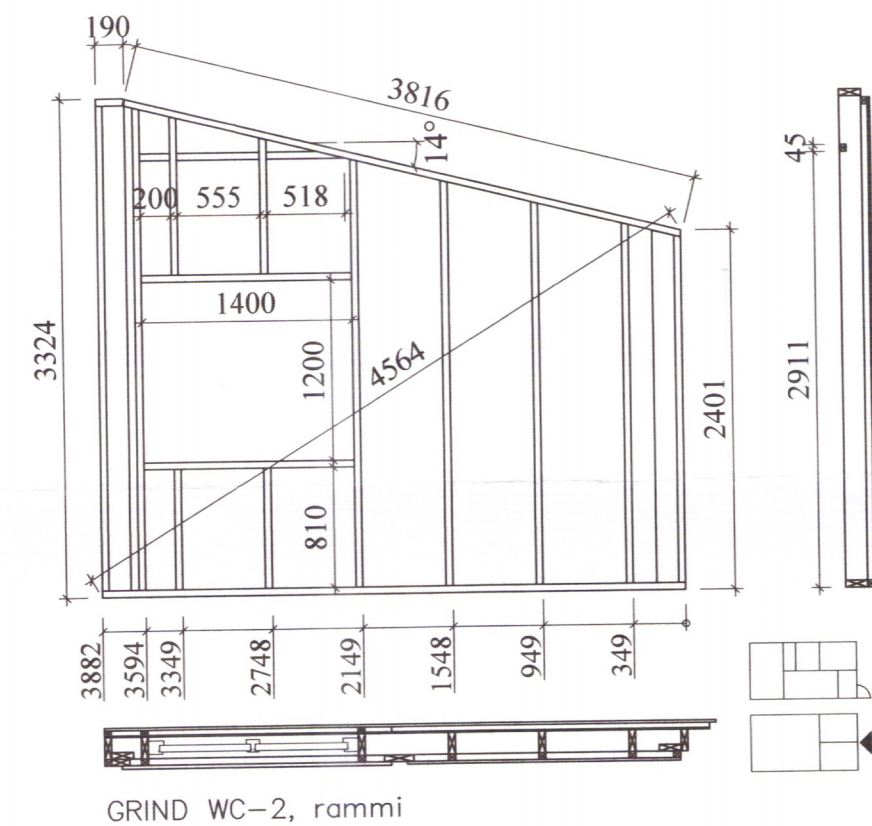
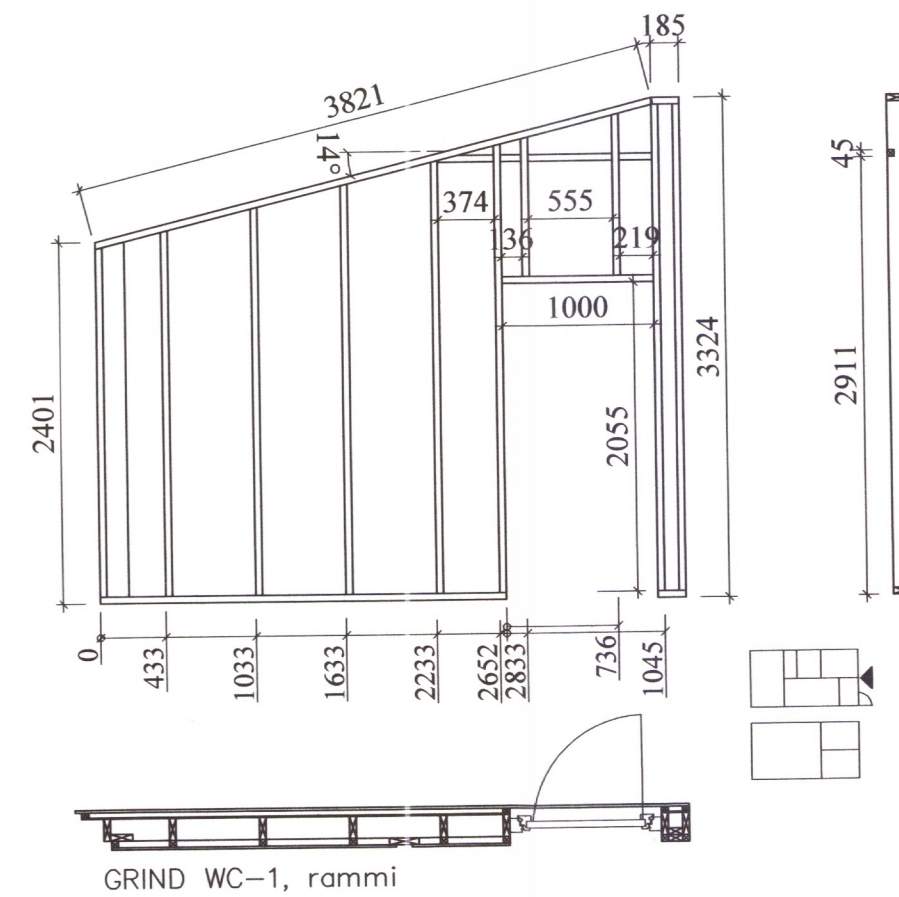
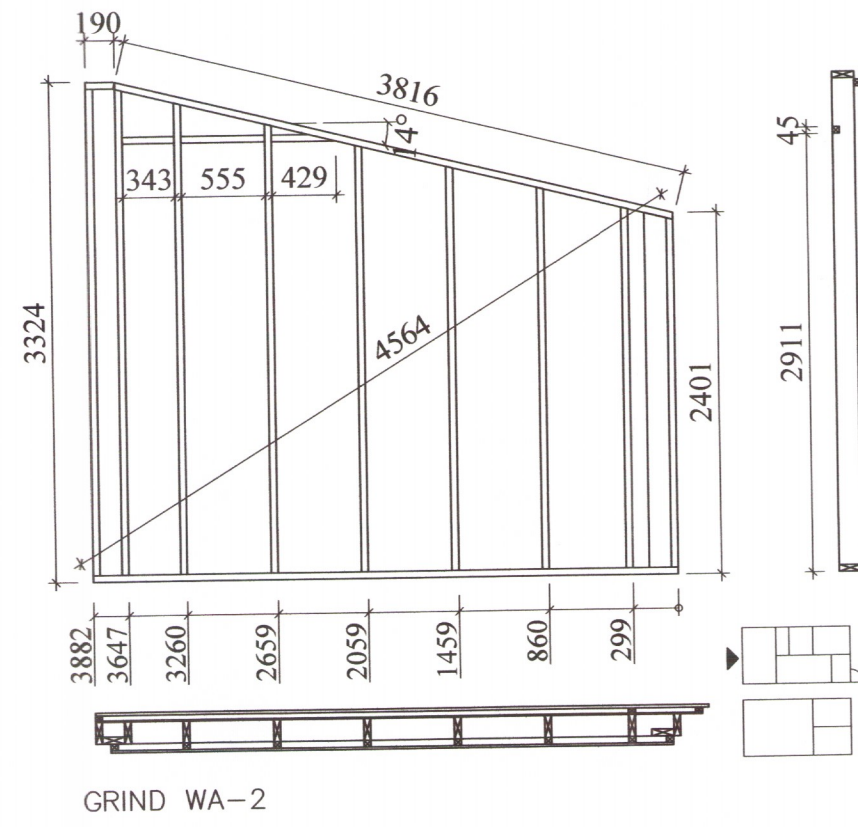
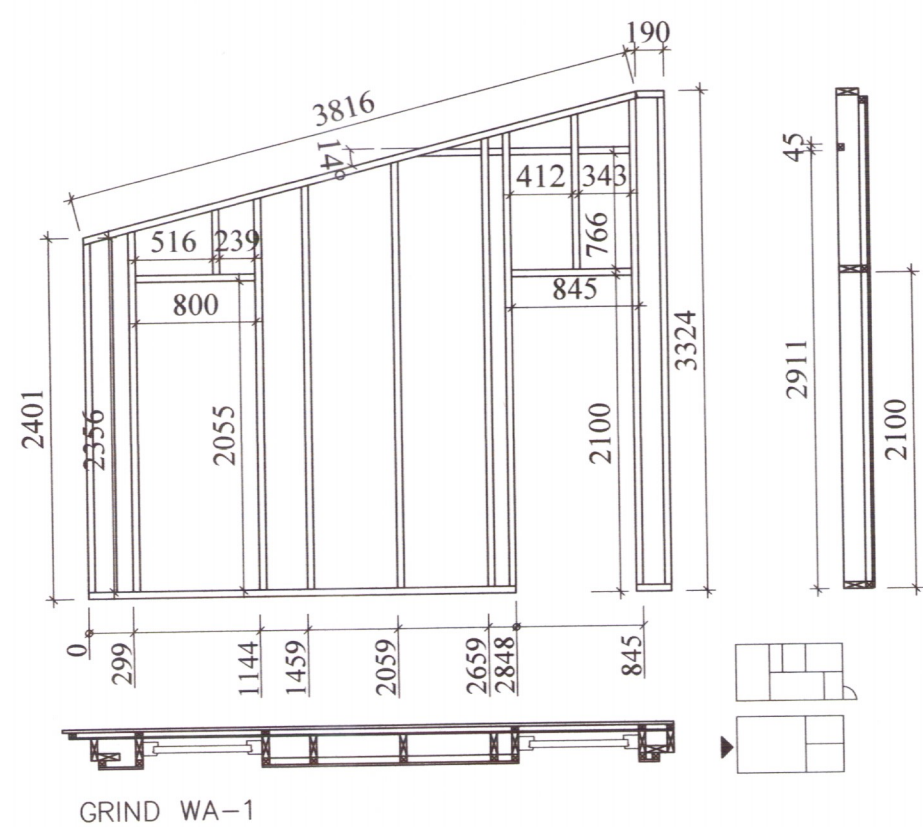


Umhverfis- og tæknisvið Uppsveita
 Yfirfarið
 31. Okt. 2019
David Sigurðsson
 Byggingarfulltrúi



3579-19

Dags.	Breytingar	Nr.	Nafn
meter teiknistofa ehf Þverholt 3, 270 Mosfellsbær Sími: 5678922, Gsm: 8940059 meter@meter.is, www.meter.is			
ÁRITUN SAMRÆMINGARHÖNNUDAR: <i>[Signature]</i>			
VAÐSTÍGUR 5, GRÍMSNES – OG GRAFNINGSHREPPUR			
VEGGJAGRINDUR			
TÖLVUSKRÁ	HANNAÐ	TEIKNAD	YFIRFARIÐ
766-801-Kringla 2	FÓ	FÓ	FÓ
SAMÞYKKT	TEIKNING NR.	MKV.	ÓTGÁFA
<i>foltsson</i>	B-06	1:50	01-A2
DAGS.	VERK NR.	VERK NR.	BLAD NR.
28.10.2019	766	766	6
Friðrik Ólafsson 2303592459			