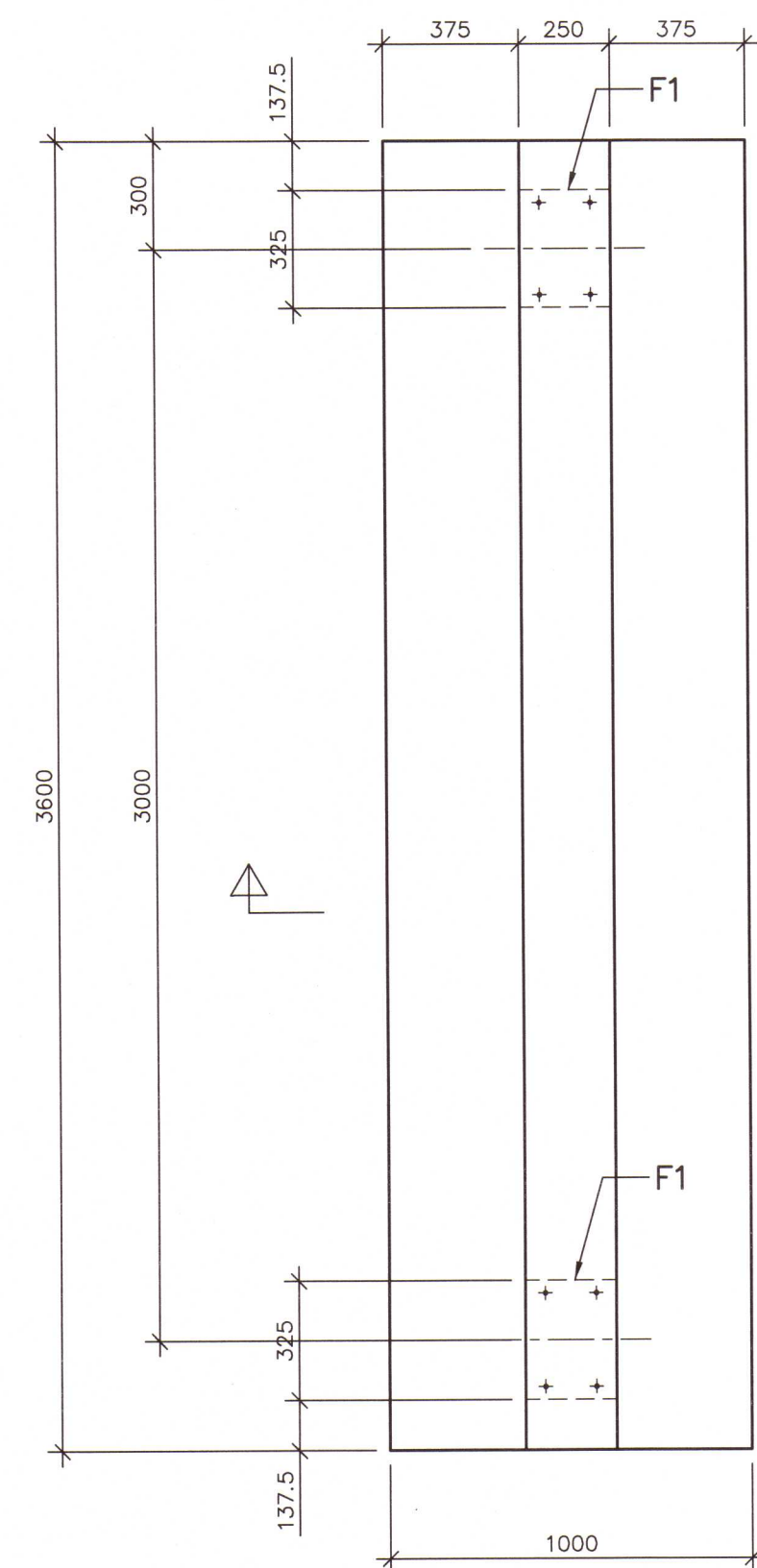
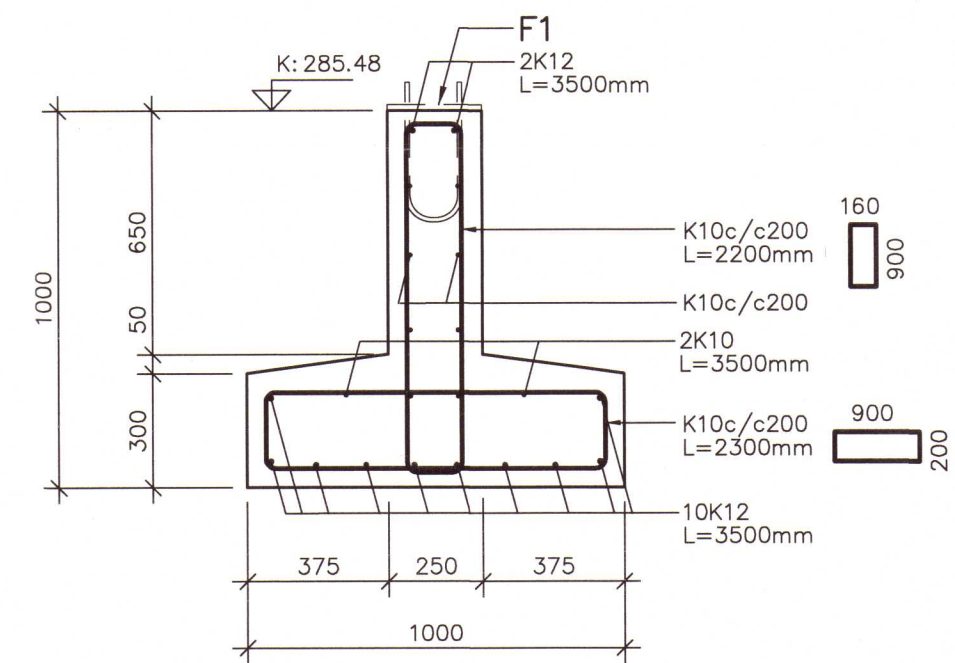


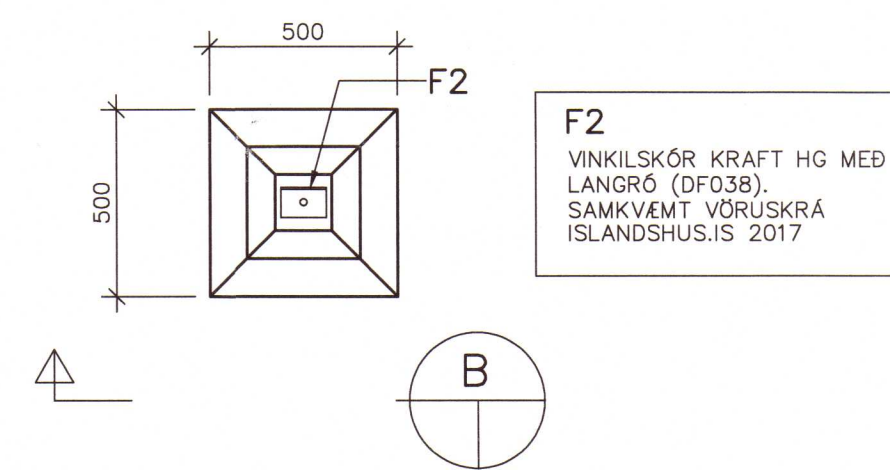
UNDIRSTAÐA U1 1:20
FJÖLDI: 4STK



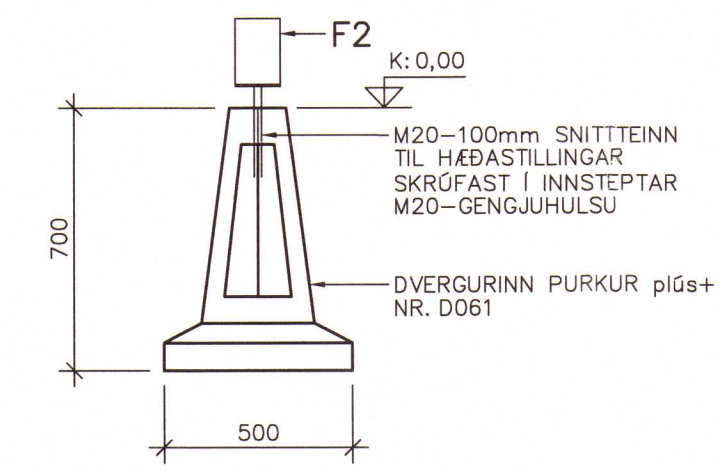
A SNIÐ 1:20



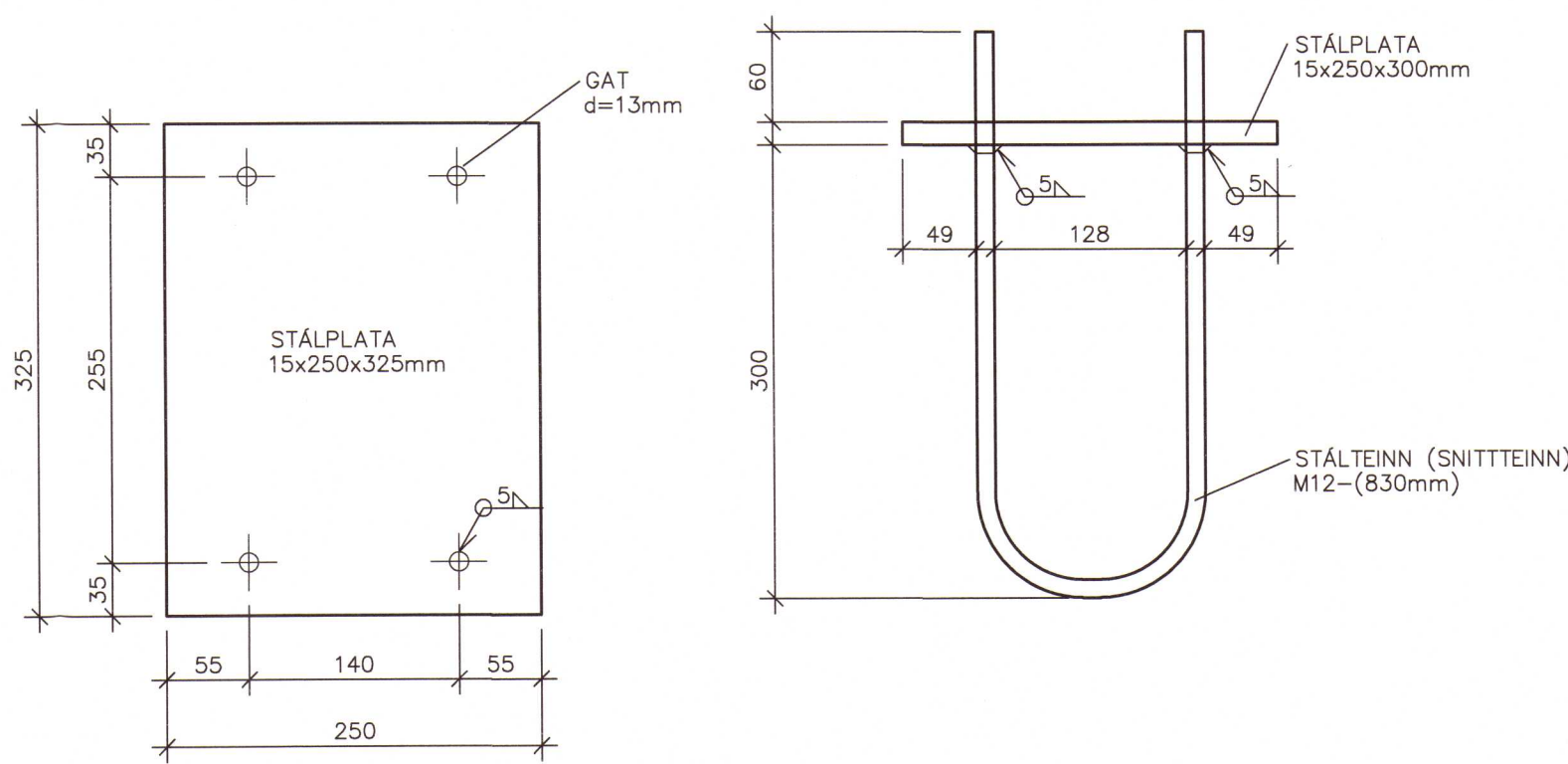
UNDIRSTAÐA U2 1:20
FJÖLDI: 4STK



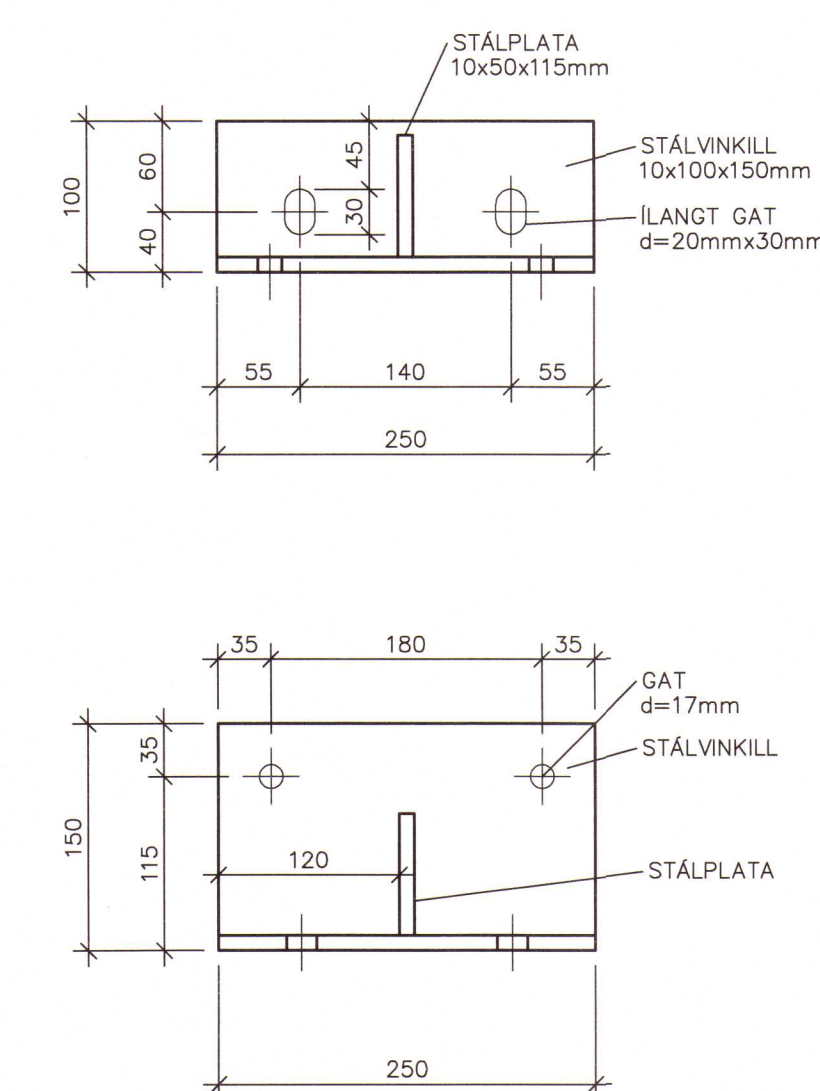
B SNIÐ 1:20



STÁLFASTING F1 1:5
FJÖLDI: 6STK (HEITGALVANHÚÐAÐ)



STÁLFASTING F3 1:5
FJÖLDI: 12STK (HEITGALVANHÚÐAÐ)



SKÝRINGAR:

ÖLL MÁL Í MM. ALLIR KÓTAR Í M. MÁL INNAN SVIGA SKAL ATHUGA NÁNAR Á STAÐNUM.

FESTINGAR:

BOLTAR, SKRÓFUR, STÁLFASTINGAR OG NAGLAR SÉU HEITGALVANISERAÐAR. UNDIR ALLA BOLTÁHAUSA OG RÆR SEM LIGGJA AÐ TRÉ SKAL SETJJA SKIFUR MEÐ MINNST ÞVERMÁL 3x d (d=ÞVERMÁL BOLTA). BOLTAR OG SNITTEINAR SKULU VERA AF KLASSA 8.8

STÁLGÆÐI:

ALLT SMÍÐASTÁL SKAL VERA S235 SAMKVÆMT STAÐLI ENV-10025 NEMA ANNAD SÉ TEKIÐ FRAM Á TEIKNINGUM

RAFSUÐA:

FRAMKVÆMD VIÐ RAFSUÐAÐU SKAL MIÐAST VIÐ STAÐAL EN-1011 ANNAD SÉ TEKIÐ FRAM Á TEIKNINGUM. SUÐUFERLAR SKULU VERA SAMKVÆMT STAÐLI EN-1288. ÖLL RAFSUÐUVINNA SKAL UNNIN AF RAFSUÐUMÖNNUM SEM HAFA RÉTTINDI SAMKVÆMT STAÐLI IST- EN-287-1/2.

YFIRBORÐSMEDHÖNDLUN:

ALLT STÁL SKAL HEITGALVANHÚÐA HJÁ VIÐURKENNDUM AÐILA MINNST 40my

TILVÍSANIR:

AFSTÖÐUMYNDIR SJÁ TEIKN. NR. 001
ALMENNAR SKÝRINGAR SJÁ TEIKN. NR. 100
TIMBURGÖLF OG ÞAKVIRKI SJÁ TEIKN. NR. 102
HLIÐARMYNDIR VEGGJA SJÁ TEIKN. NR. 103
LAGNIR Í GRUNNI SJÁ TEIKN. NR. 301

FRÁGANGUR ÞAKS OG VEGGJA SJÁ TEIKN. ARKIT.

2020 124

ÞINGVELLIR - SNYRTINGAR - BLÁSKÓGABYGÐ

VALHALLARPLÁN	REIKN.	IB	DES 2018
BURÐARVIRKI UNDIRSTÖÐUR	TEIKN.	IB	DES 2018
GRUNNMYND OG UNDIRSTÖÐUR U1 OG U2	YFIRF.	IB	JAN 2019

VERKFRÆÐISTOFAN VIK EHF	KVARÐI:	1:50, 1:20, 1:5	ÖTG. DAGS:	15.01.2019
BORGARTÚN 30, 5H, 105 REYKJAVÍK	VERK:	1716-3	BL. NR.	101
KT. 441297-2389, Sími: 897 4956	SAMP:			
NETF: VIK@SHOLF.IS	KT.:	081156-6659		

BR. DAGS. BREYTING