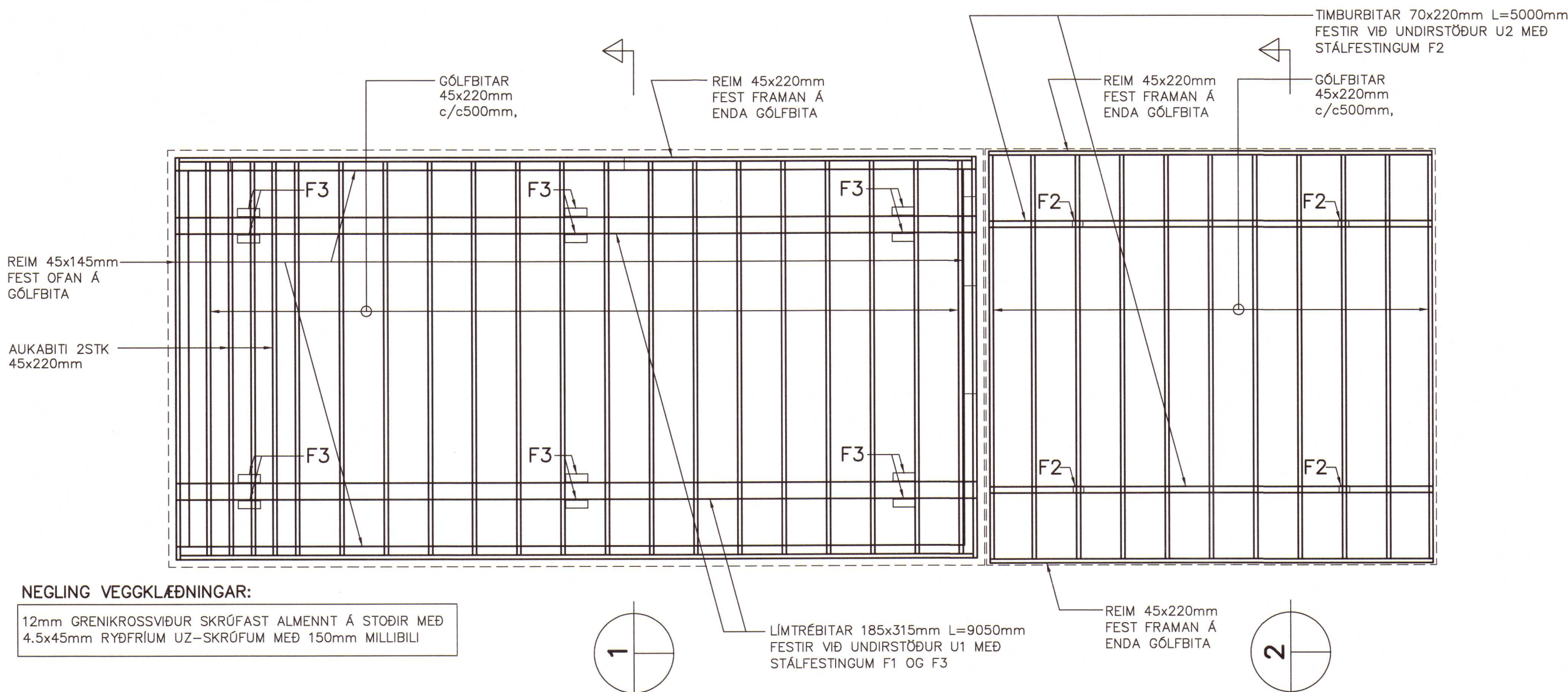
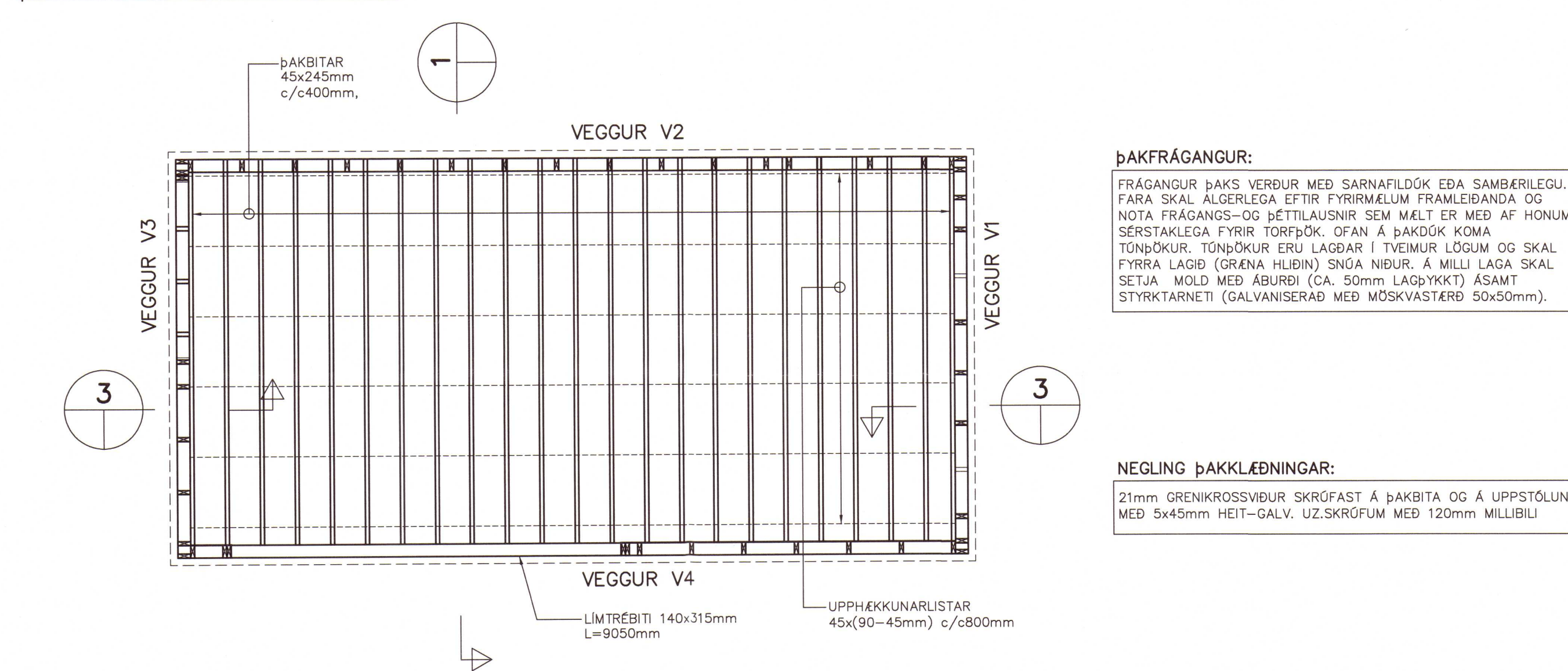


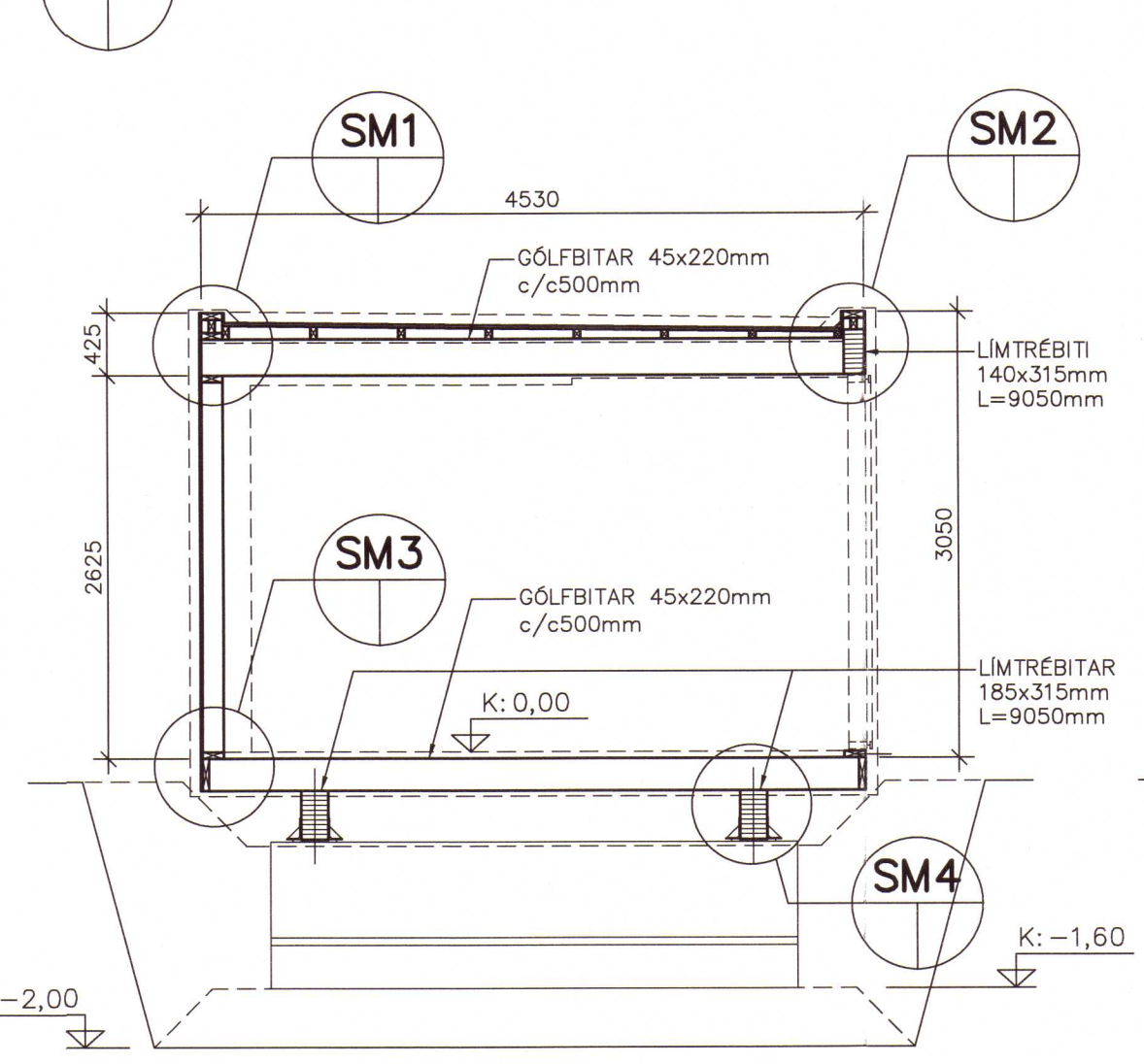
**TIMBURGÓLF, GRUNNMYND 1:50**



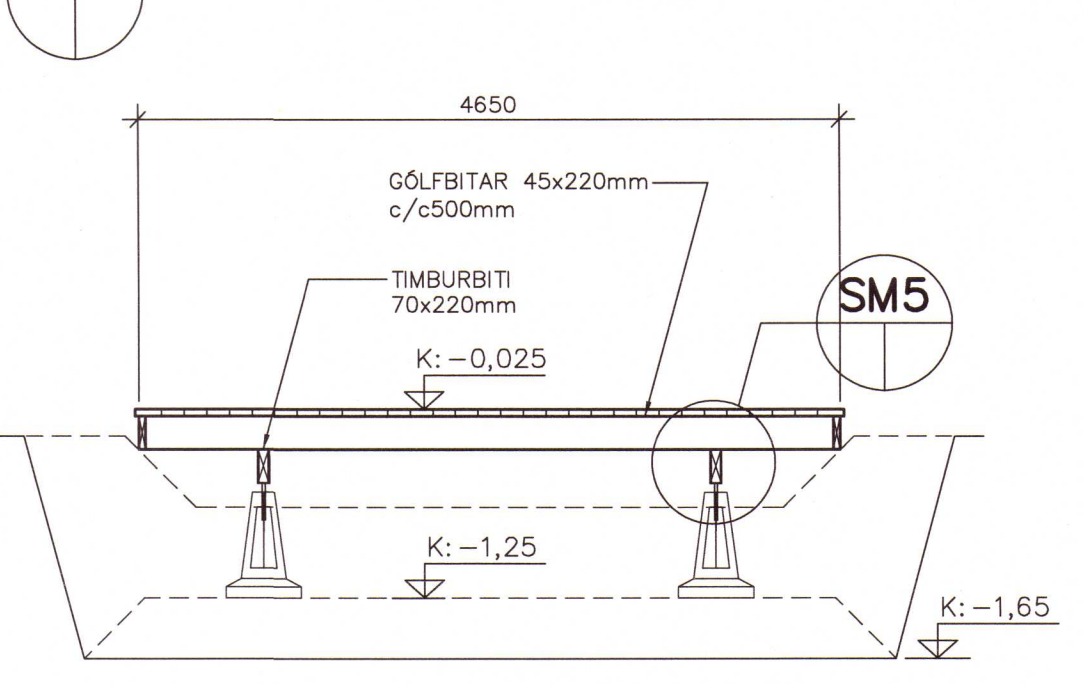
**ÞAKVIRKI, GRUNNMYND 1:50**



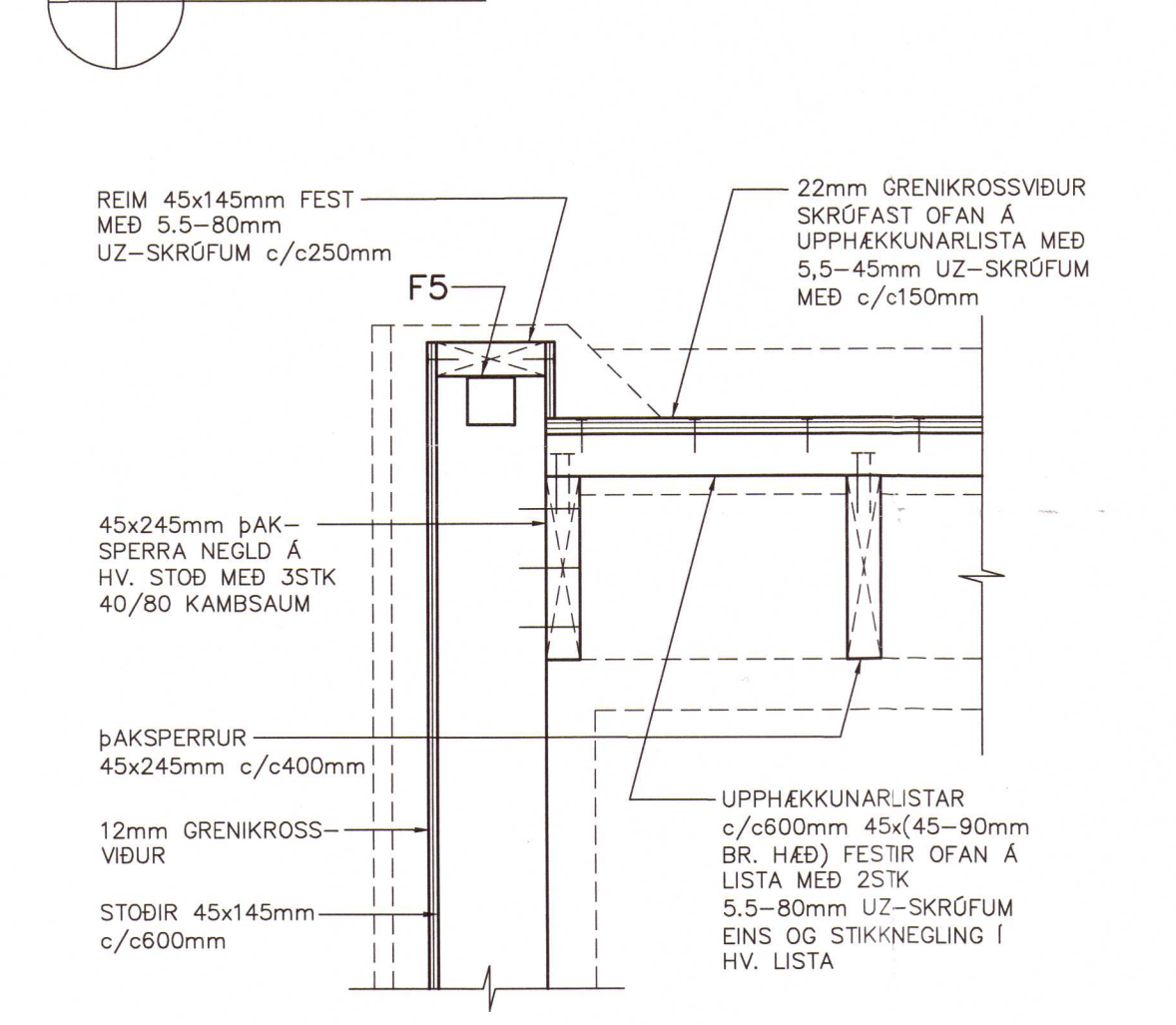
**1 SNIÐ 1:50**



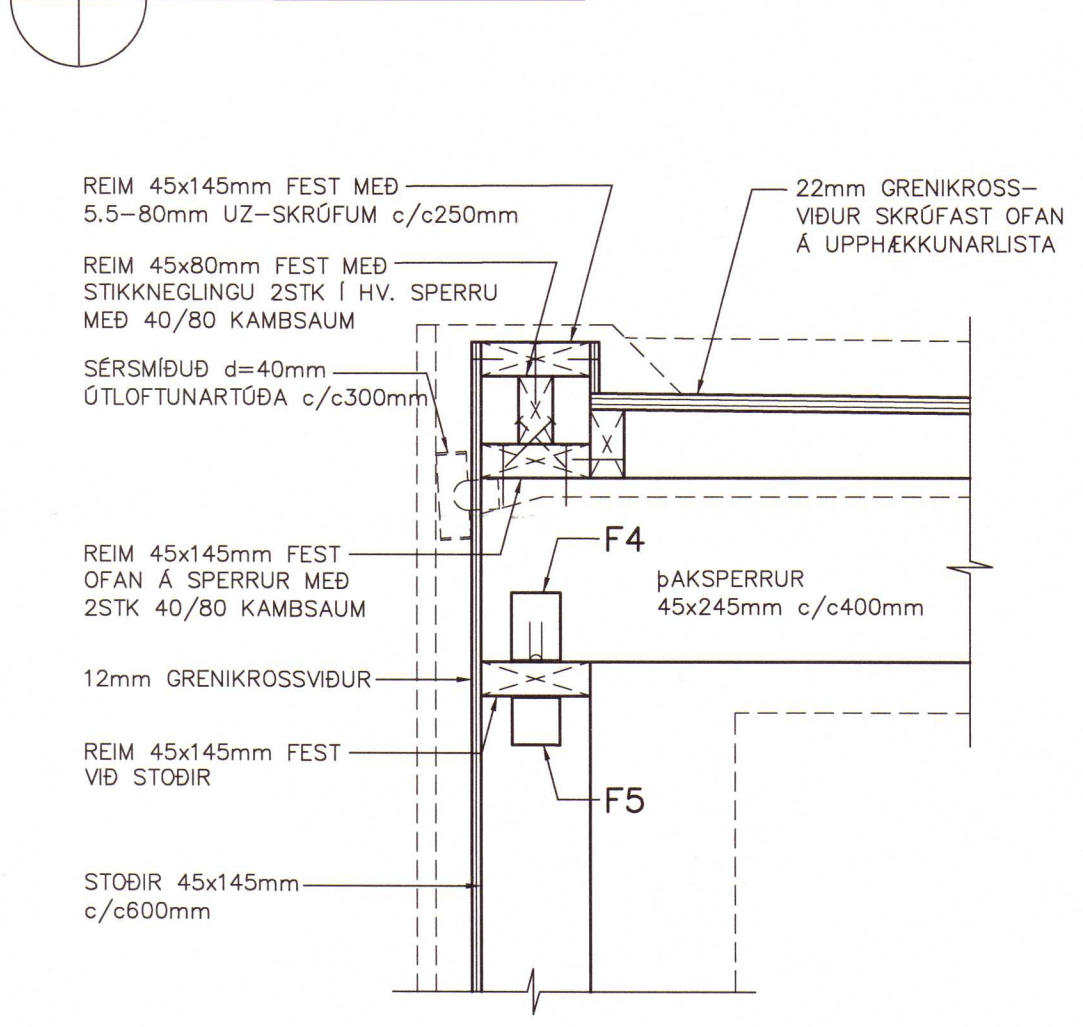
**2 SNIÐ 1:50**



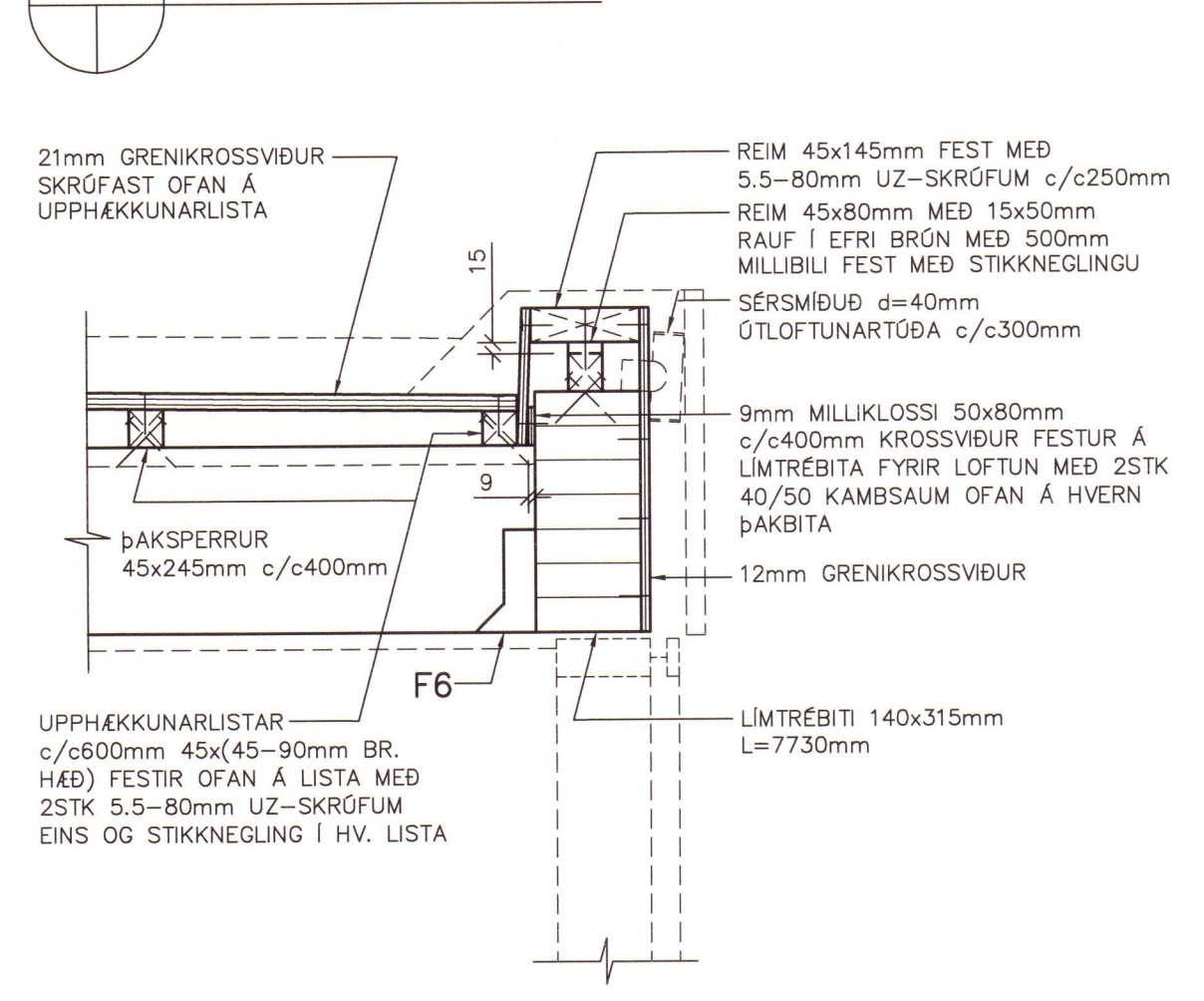
**3 SNIÐ 1:10**



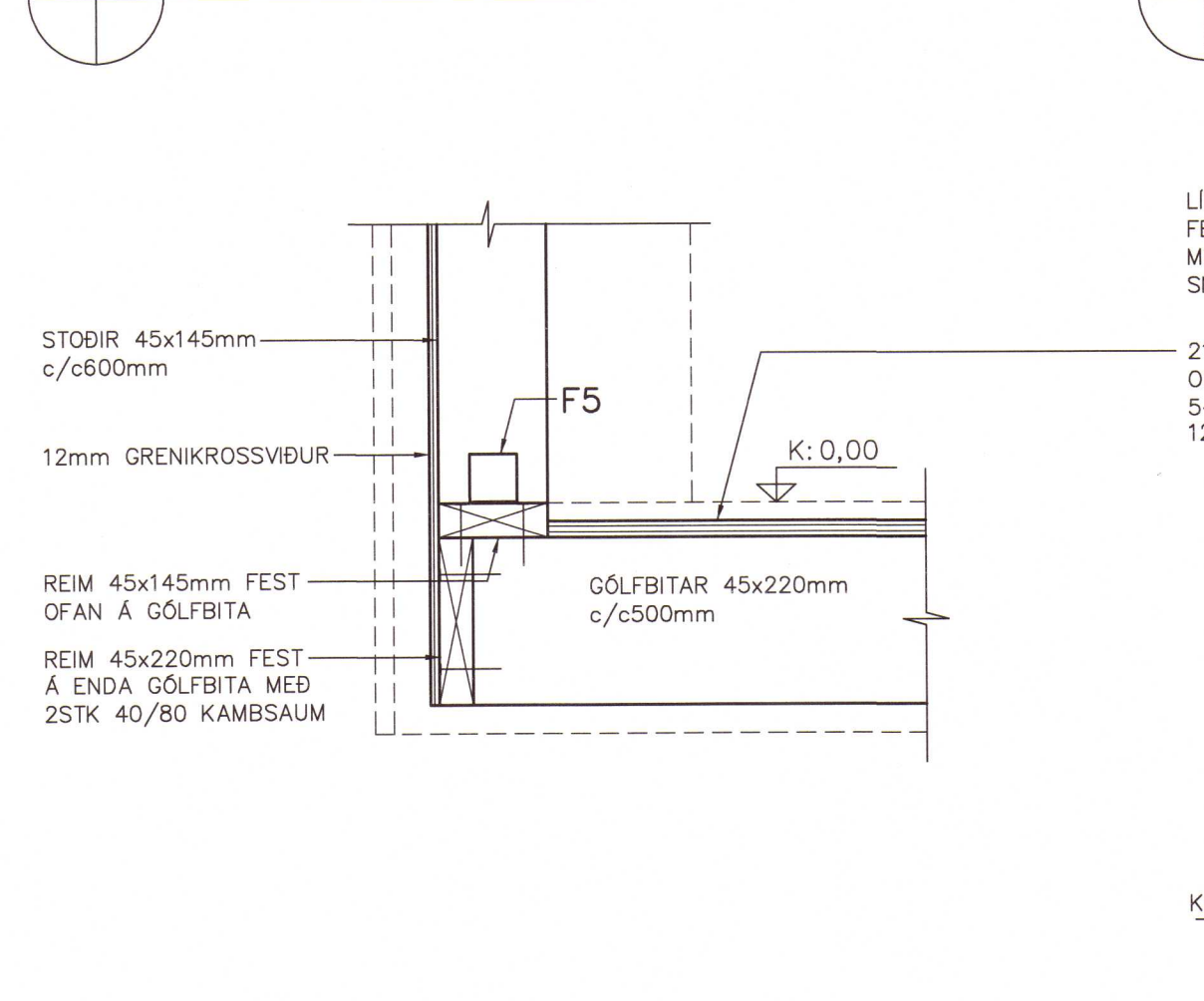
**SM1 SÉRMYND 1:10**



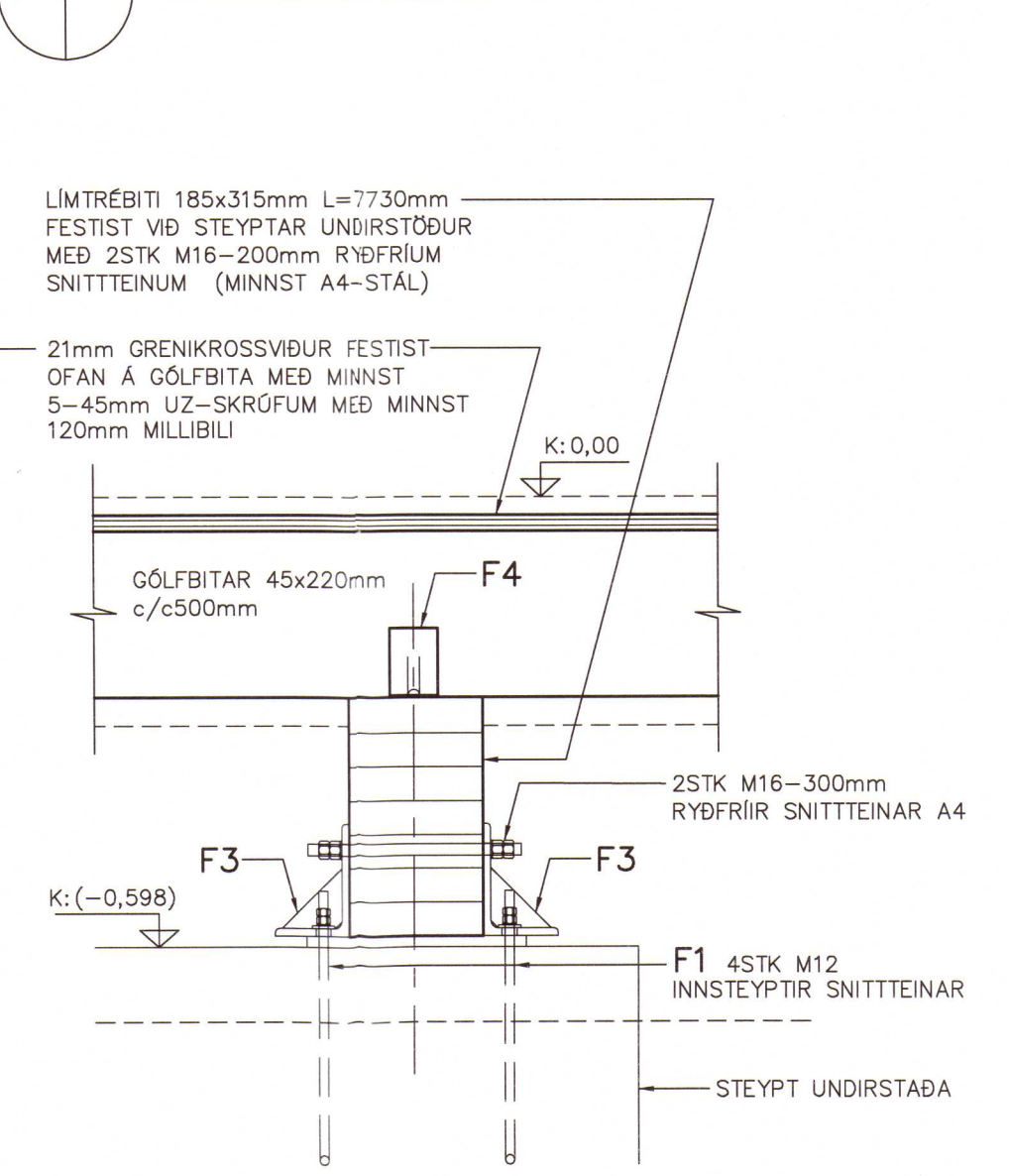
**SM2 SÉRMYND 1:10**



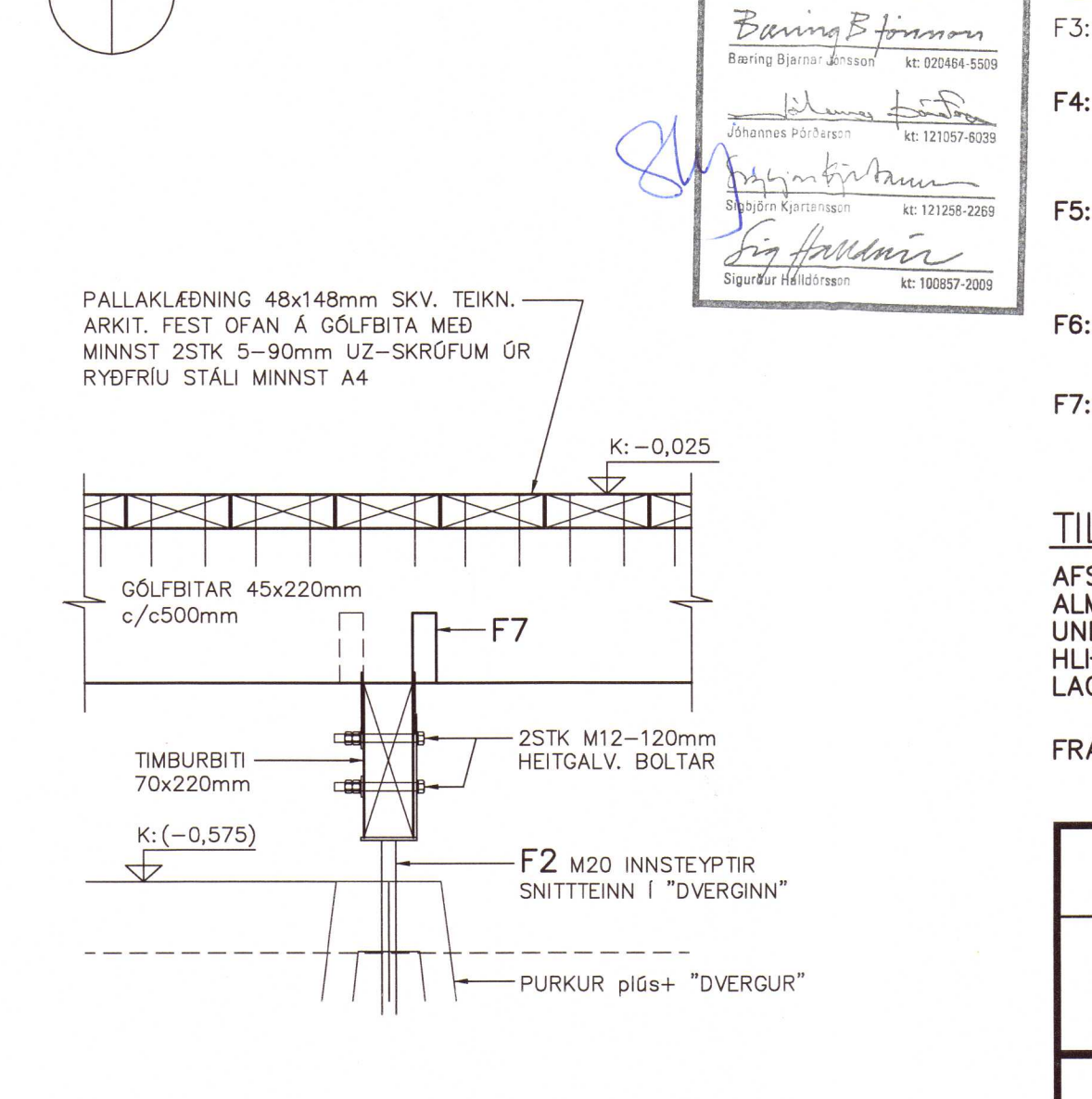
**SM3 SÉRMYND 1:10**



**SM4 SÉRMYND 1:10**



**SM5 SÉRMYND 1:10**



**SKÝRINGAR**

- ÖLL MÁL Í MM. ALLIR KÓTAR Í M. MÁL INNAN SVIGA SKAL ATHUGA NÁNAR Á STAÐNUM.  
 F1: INNSTEYPT STÁLFESTING/SNITTEINAR Í UNDIRSTÖÐUR (SJÁ TEIKN. NR. 101)  
 F2: INNSTEYPTUR SNITTEINN M20 Í FORSTEYPTA UNDIRSTÖÐU (SJÁ TEIKN. NR. 101)  
 F3: STÁLVIKTLAR L=10x100x150mm L=250mm (SJÁ TEIKN. NR. 101)  
 F4: 2STK STÁLVINKLAR (T.D. BMF TYPE 90 MED RIFI) NEGLING Í REIM ER 2x4STK (Í GÖT NEST KVERKINNI EDA BEYGJU) NEGLING Í ÞAKBITA ER SÓ SAMA EN Í YSTU GÖTIN.  
 F5: 2STK STÁLVINKLAR (T.D. BMF TYPE 60x60x2.5x60mm ÖR GATAPLÖTUM EDA SAMBÆRILEGT). NEGLING Í STÖÐIR ERU 2x3STK (Í YSTU GÖTIN) OG NEGLING Í REIM ER SÓ SAMA EN NEST BEYGJU.  
 F6: BITASKÓR (T.D. BMF 45x136 NORMAL TYPE EDA SAMBÆRILEGT) NEGLING Í MED 2x3STK Í SPERRUR OG 2x4STK Í LIMTRÉBITA.  
 F7: FESTING Á GÓLFBITUM 45x145mm VID BITA 70x220mm MED 2STK BMF MAXI-190 STÁLFESTINGUM. NEGLING ER MINNST 3STK Í HV. ENDA

**TILVÍSANIR:**

- AFSTÖÐUMYNDIR . . . . . SJÁ TEIKN. NR. 001  
 ALMENNAR SKÝRINGAR . . . . . SJÁ TEIKN. NR. 100  
 UNDIRSTÖÐUR . . . . . SJÁ TEIKN. NR. 101  
 HLIÐARMYNDIR VEGGJA . . . . . SJÁ TEIKN. NR. 103  
 LAGNIR Í GRUNNI . . . . . SJÁ TEIKN. NR. 301

FRÁANGUR ÞAKS OG VEGGJA . . . . . SJÁ TEIKN. ARKÍT.  
 2020 125

**PINGVELLIR - SNYRTINGAR - BLÁSKÓGABYGGÐ**

VALHALLARPLAN	REIKN.	IB	DES 2018
BURÐARVIRKI: TIMBURGÓLF OG ÞAKVIRKI	TEIKN.	IB	DES 2018
GRUNNMYNDIR, SNIÐ 1-3 OG SÉRMYNDIR SM1-SM5	YFIRF.	IB	JAN 2019

VERKFRÆÐISTOFAN VIK EHF  
 BORGARTÚN 30, 5H, 105 REYKAJAVÍK  
 KT. 642297-2339. Sími: 897 4766  
 NET: VIK@VIK.IS

KVARÐI: 1:50, 1:10 ÚTG. DAGS. 15. 01. 2019  
 VERK: 1716-3 BL. NR. 102 BR. -  
 SAMP. KT. 081856-6888

