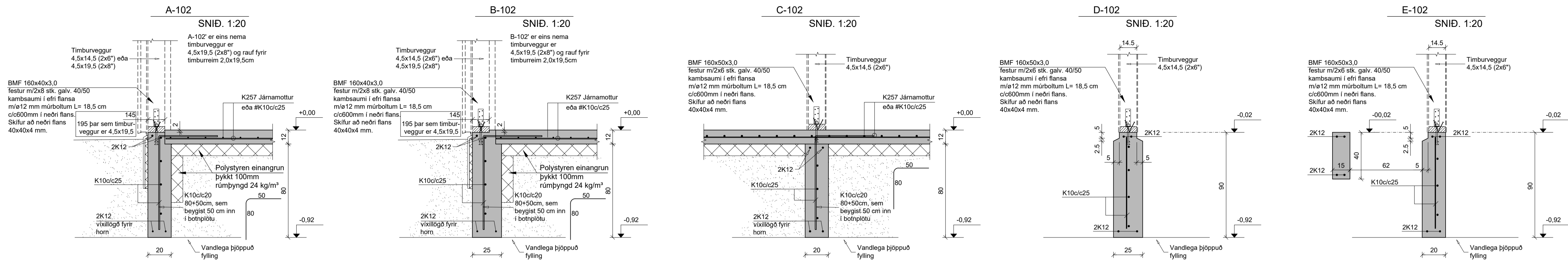


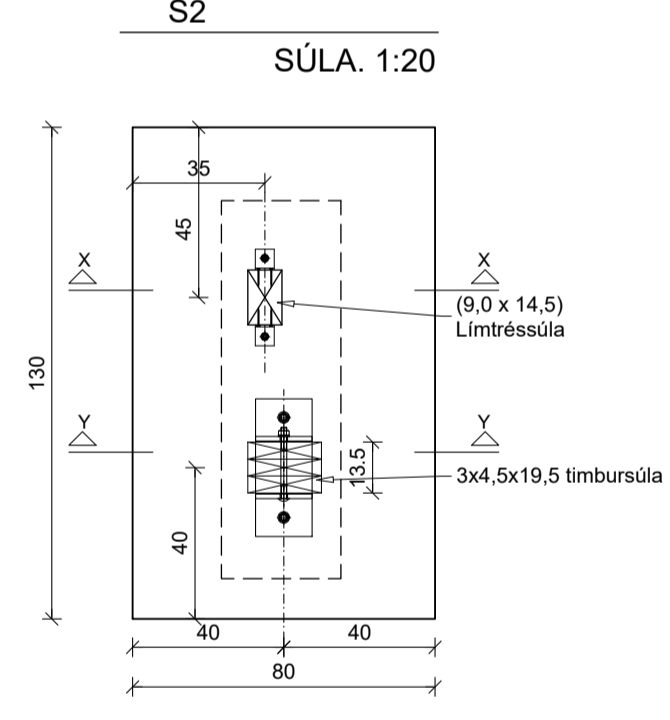
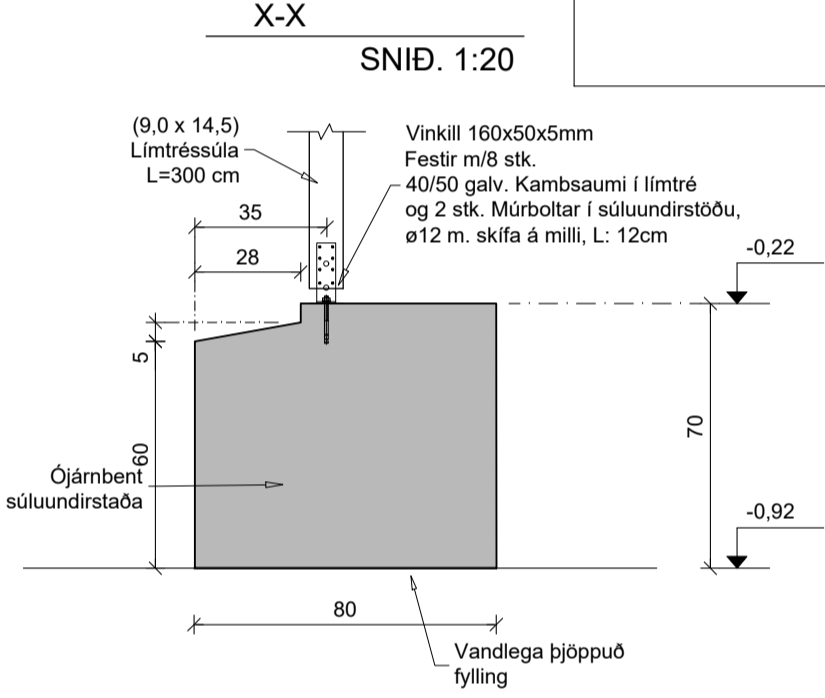
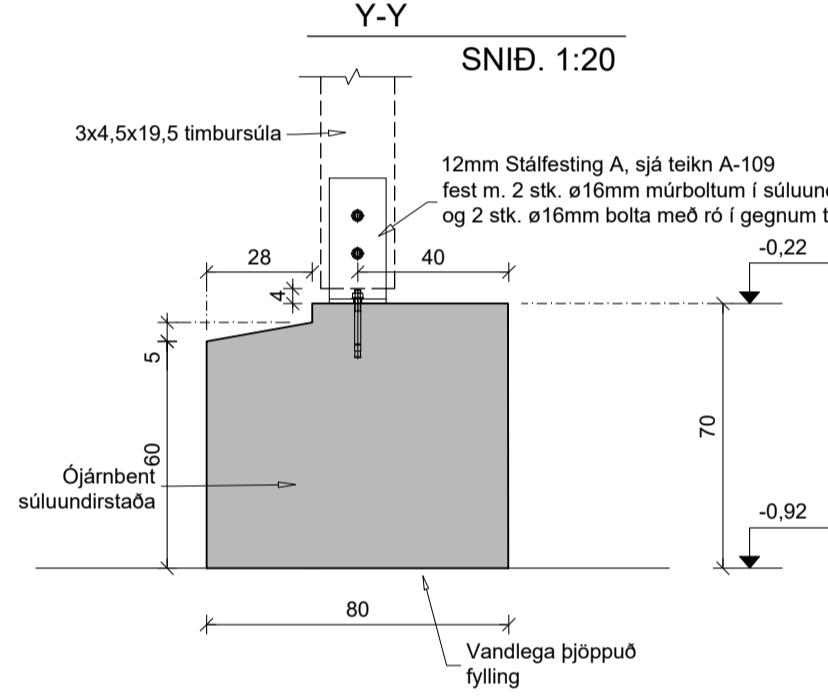
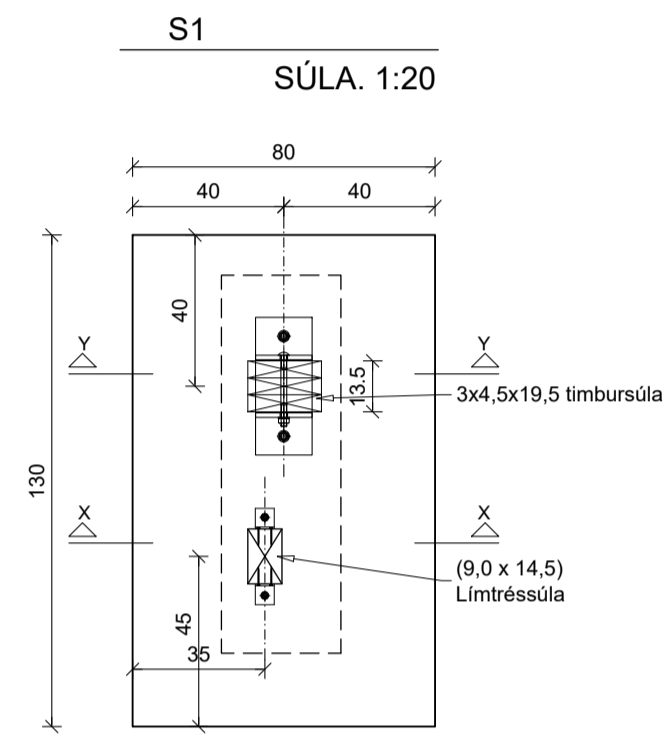
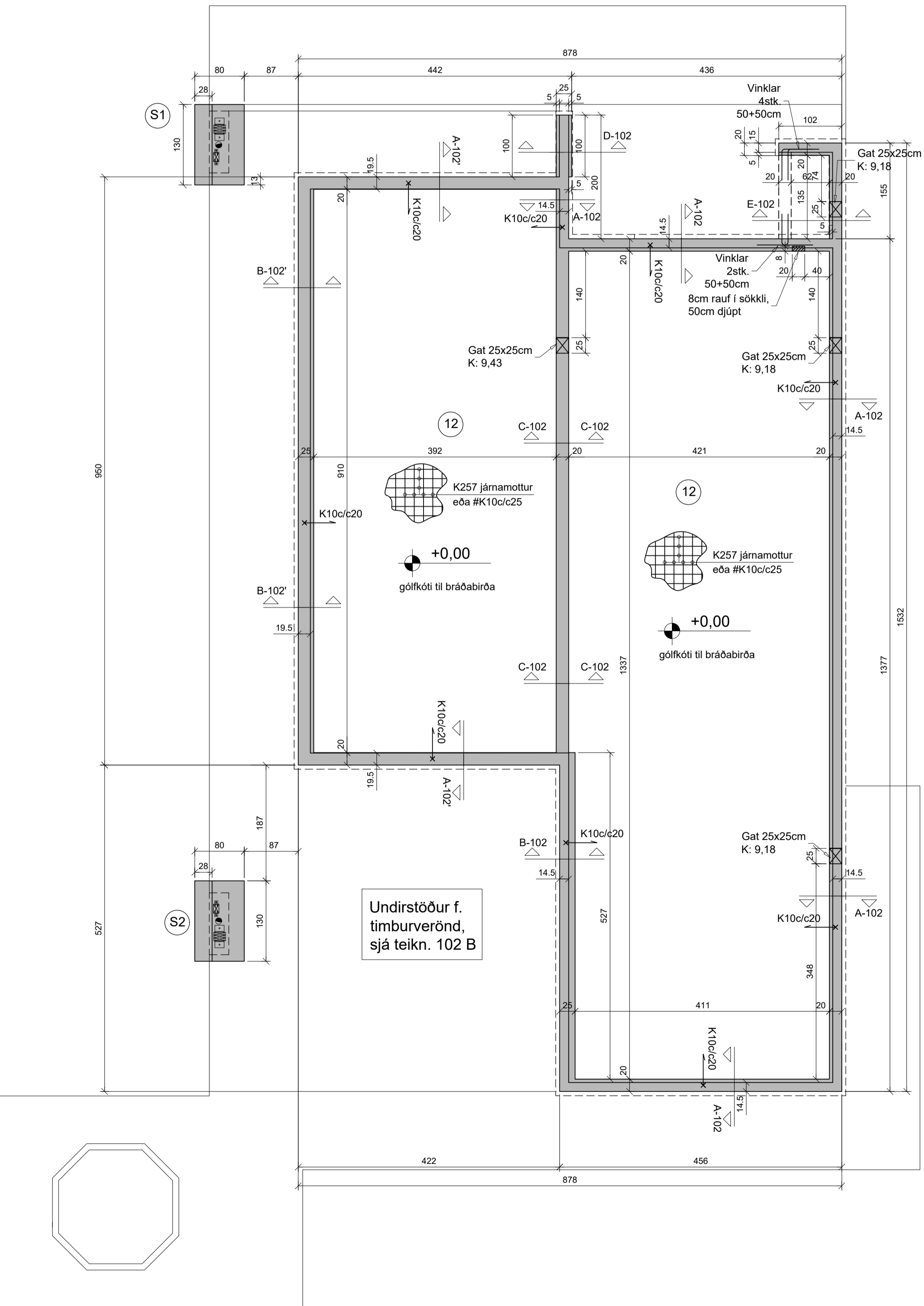


# Undirstöður grunnmynd, mkv. 1:50



**Skýringar:**  
**Jarðvinna og fylling undir hús:**  
 Grafá skal burt alla lausan jarðveg á fastan botn. Fylla skal undir sökkla með virðkenndu frostfríu fyllingarefni (mól) Þjappa skal fyllingu þannig að þjöppunarþröf sýni minnst eftirfarandi niðurstöðu: E2 > 100 Mpa og E2/E1 < 2.5  
 Inn í sökkla skal fylla með frostfríu virðkenndu efni (mól) og þjappa í lögum, ekki þykkari en 30 cm.  
**Steypa og steypustyrktarjám:**  
 Steypa í sökkla skal vera C25. Steypa í gólfplötu skal vera C25, í gólfplötu komi K257 járnammottur. Verktaka er heimilt að nota í K10c/c25 í stað járnammotta (bendjárnna). Undir gólfplötu komi einangrunarplast 100 mm þykkt, rúmþyngd 24 kg/m². Lofinnhald steypu í sökkla skal vera 5-7% og vís hlutfall minna en 0.5 Steypustyrktarjám er kambastl KS50.

**Göt í undirstöður:**  
 Utan um gat skal leggja 2K12 við hverja brún og skulu járnin ná a.m.k. 600mm út fyrir brún gats.  
 A = kóti á neðri brún gats  
 B = breidd gats  
 H = hæð gats

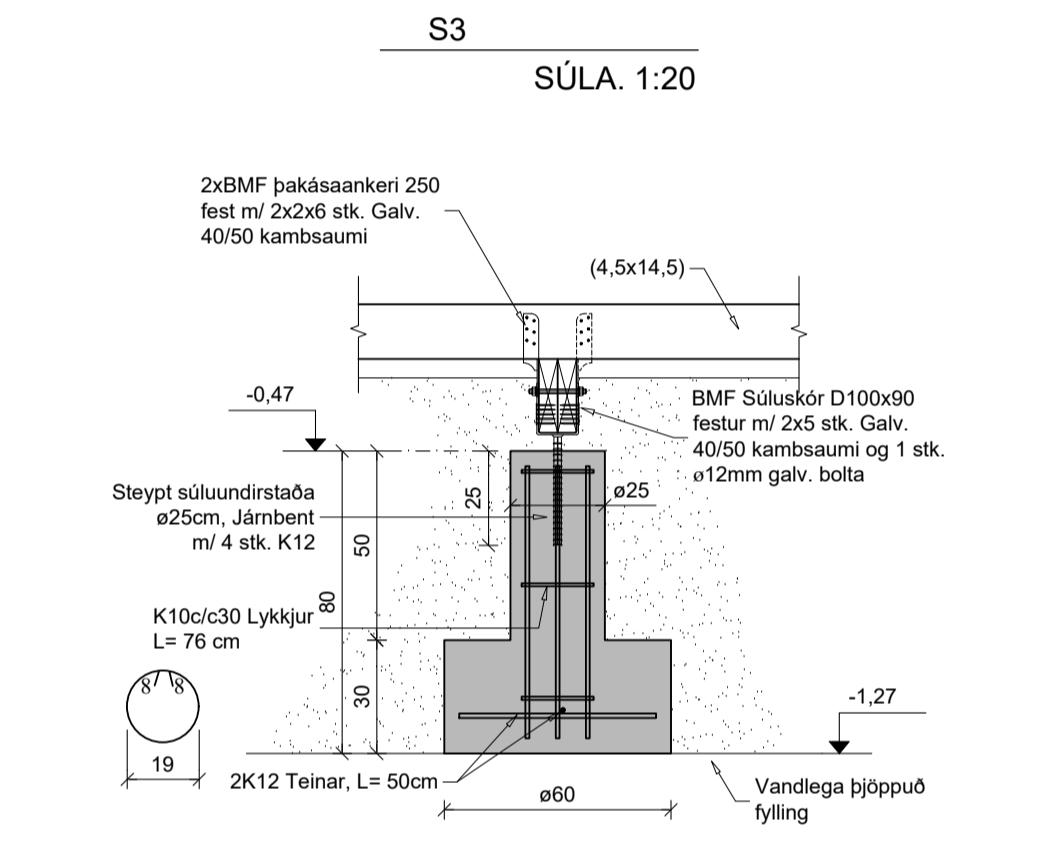
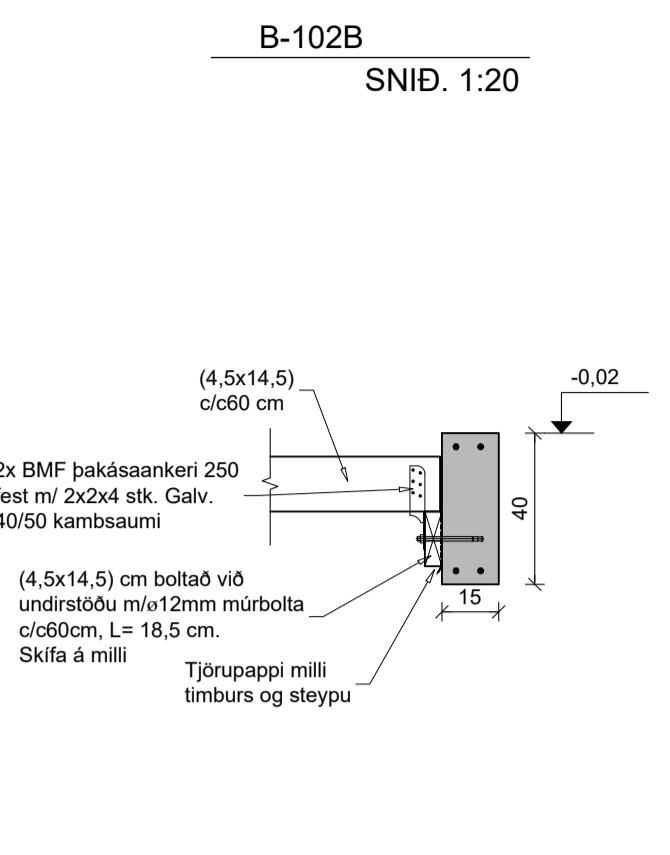
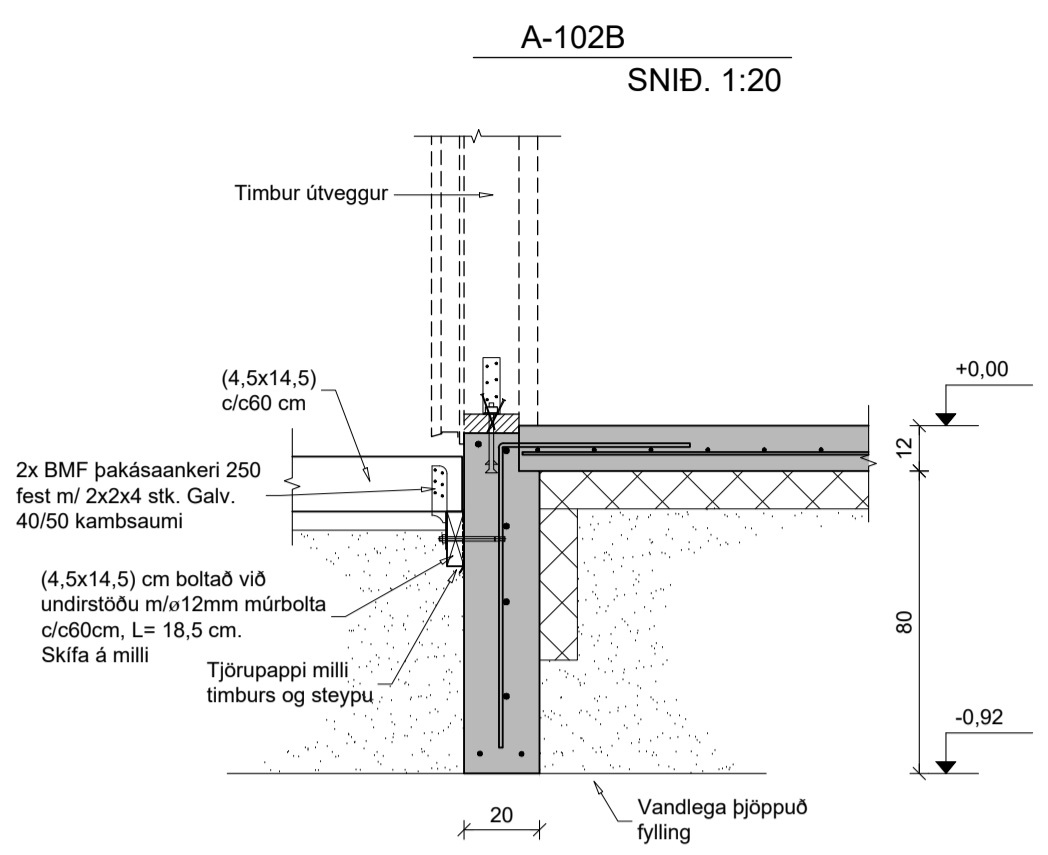
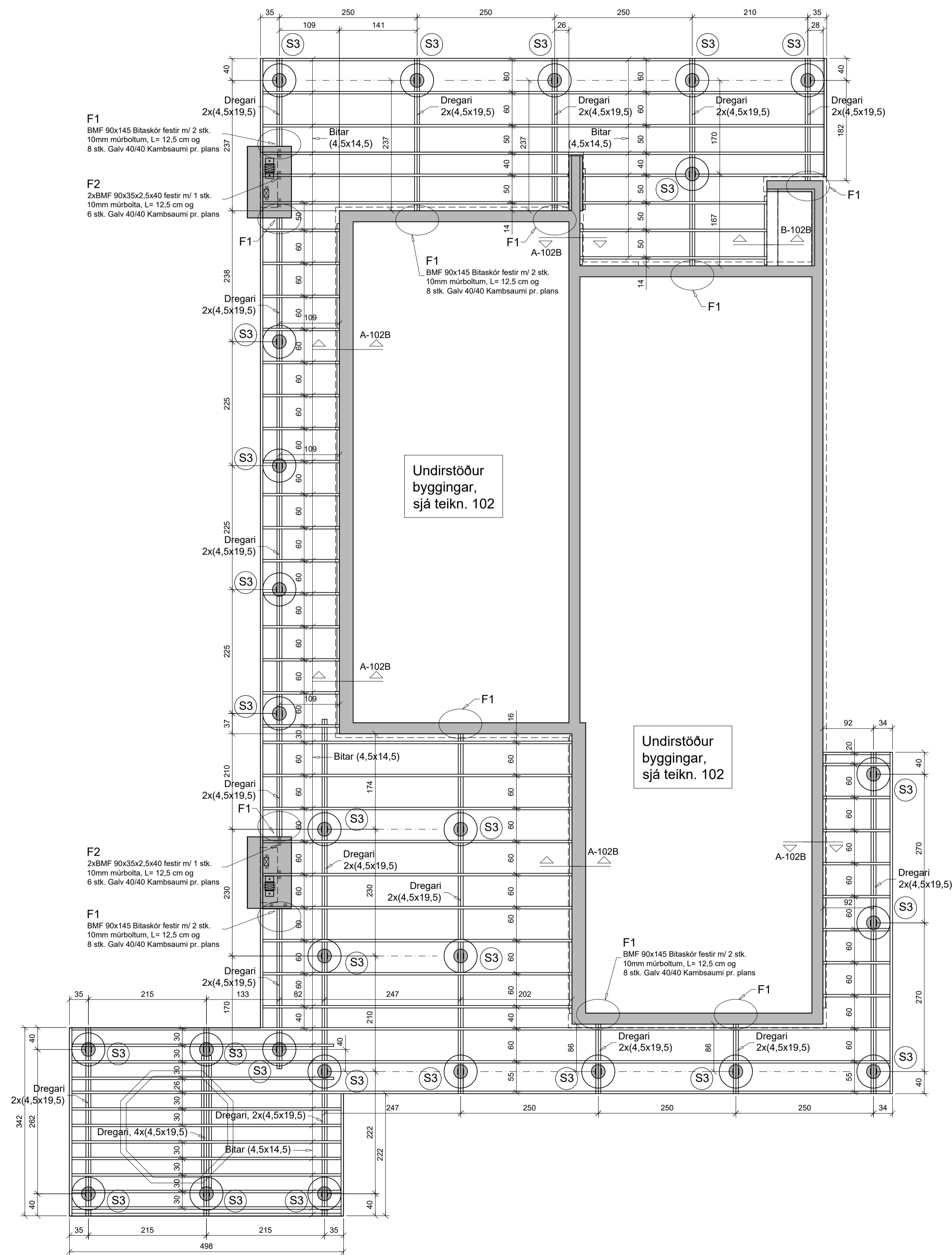


Breyting a: dags. 05.07.24 - hæðakotar bætt við inná sökkuldeili

Vesturtröð 8,10,12,14,16,18 og Austurtröð 2,6,12,14	
Ulfjótssvatn	
Undirstöður, grunnmynd, snið og skýringar	<b>102</b>
	Dags: 05.03.24
	Mkv. 1:50, 1:20
TAG teiknistofa ehf Langaríma 21-23, 112 Reykjavík, sími: 568-6681, 699-4297	

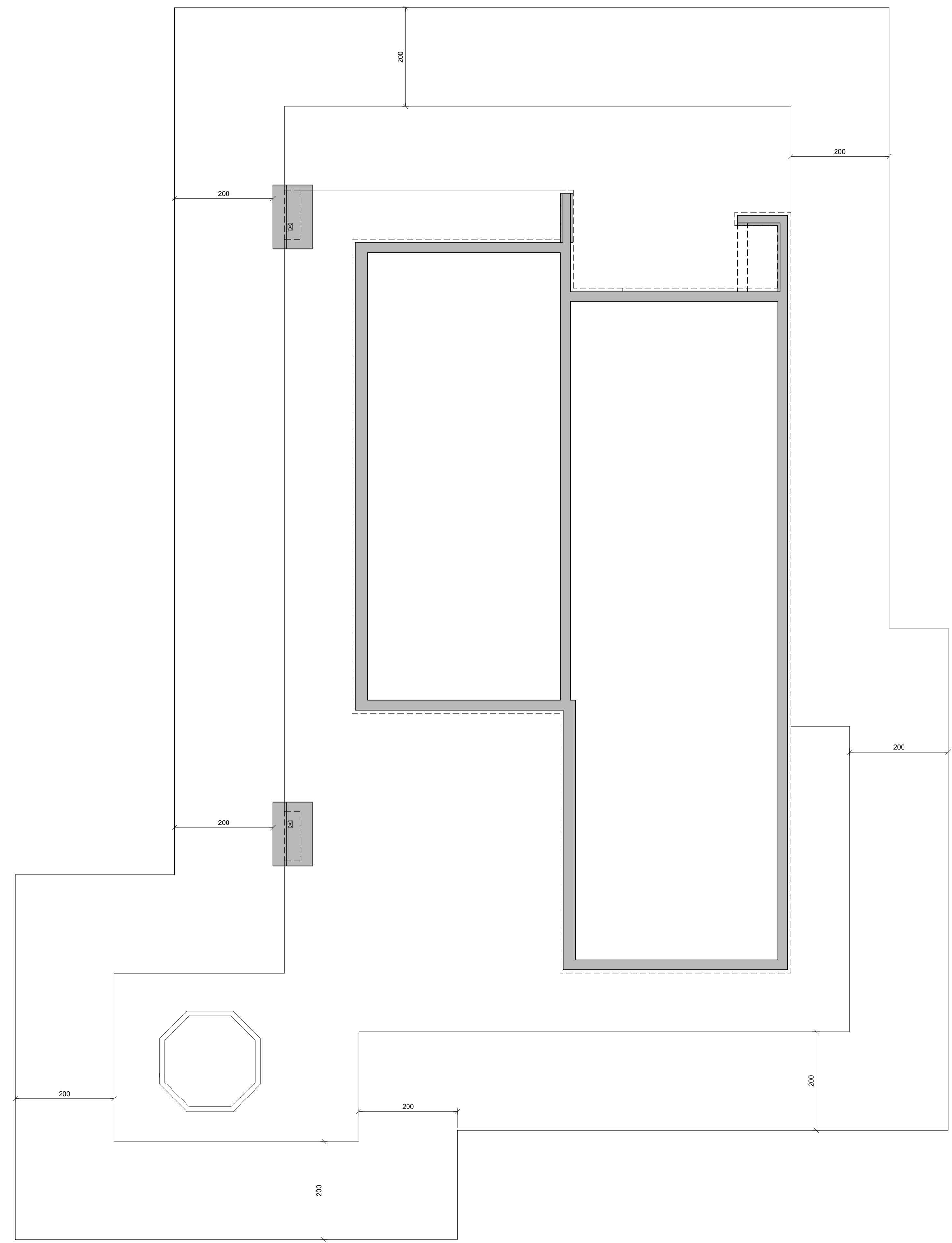
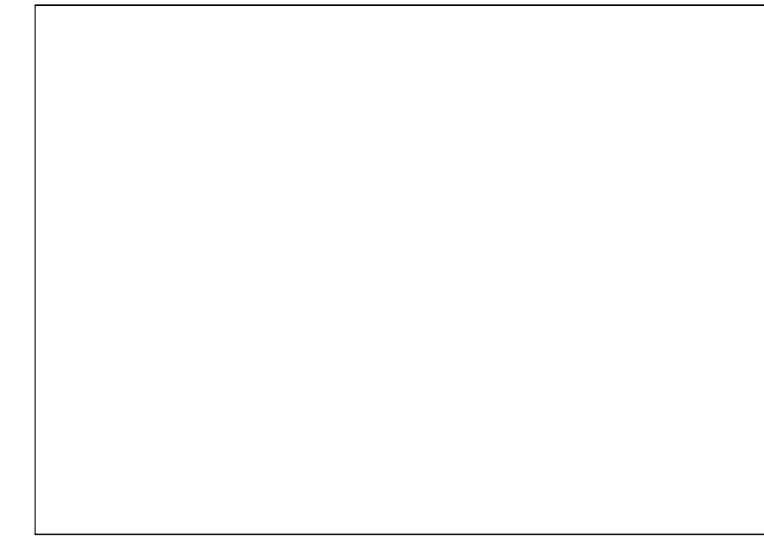
Jón Kristjánsson  
 Byggingarverkfræðingur  
 Kt: 210754-6029  
 netfang: jokris54@gmail.com  
 Áritun hönnuðar:

Atli Jóhann Guðbjörnsson  
 Byggingarverkfræðingur  
 Kt: 260978-5789  
 netfang: atli@tagteiknistofa.is  
 Áritun hönnuðar:



Breyting a: dags. 05.07.24 - hæðakótar bætt við inná sökkuldeili

<b>Vesturtröð 8,10,12,14,16,18 og Austurtröð 2,6,12,14</b>	
Úljífsvatn	
Undirstöður, timburverönd grunnmynd, snið og skýringar	<b>102 B</b>
	Dags: 05.03.24
	Mkv: 1:50, 1:20
TAG teiknistofa ehf Langaríma 21-23, 112 Reykjavík, sími: 568-6681, 699-4297	
Jón Kristjánsson Byggingarverkfræðingur Sí: 210754-6029 netfang: jokris54@gmail.com Áritun hönnuðar:	Atli Jóhann Guðbjörnsson Byggingarverkfræðingur Sí: 260978-5789 netfang: atli@tagteiknistofa.is



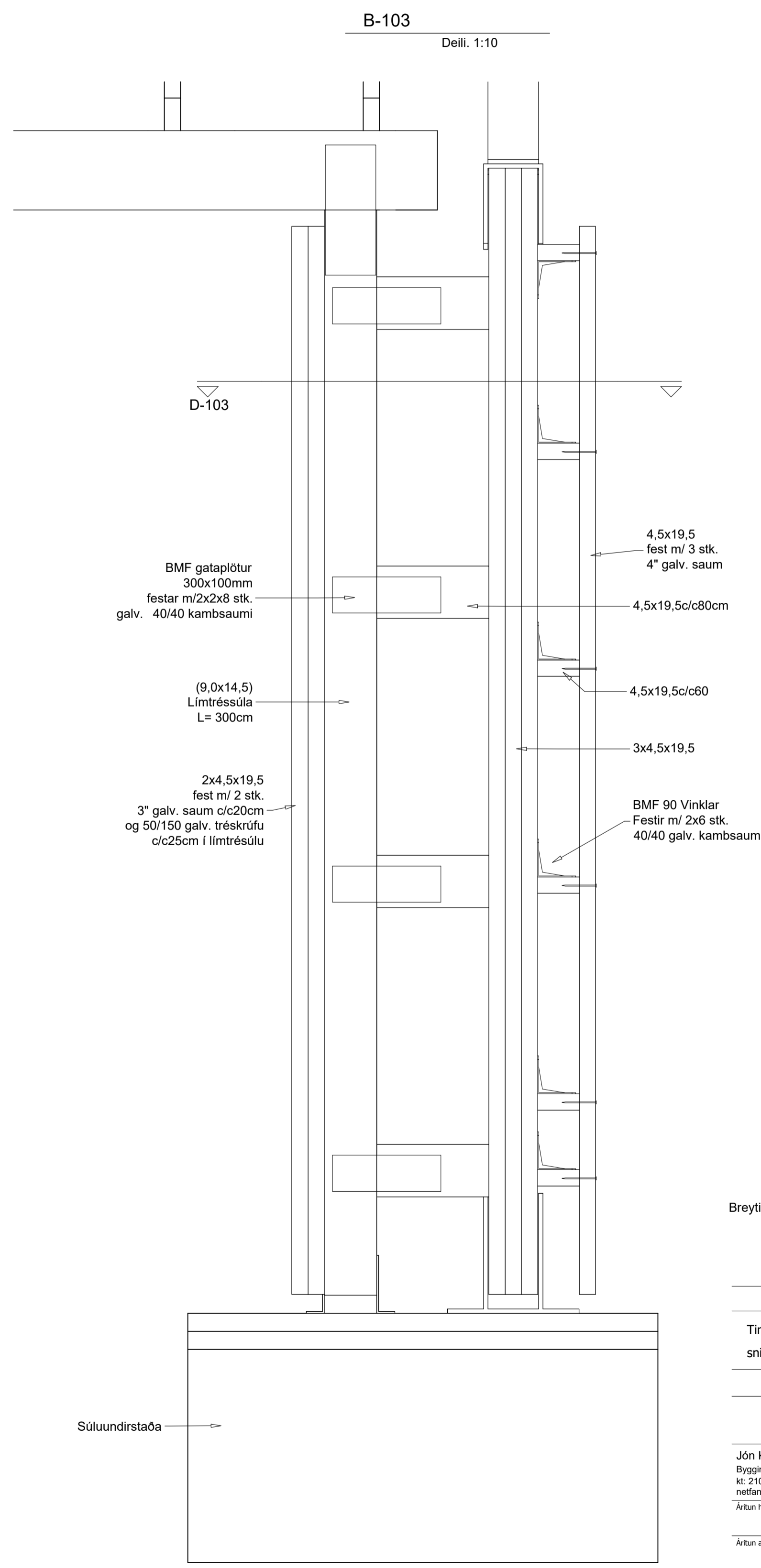
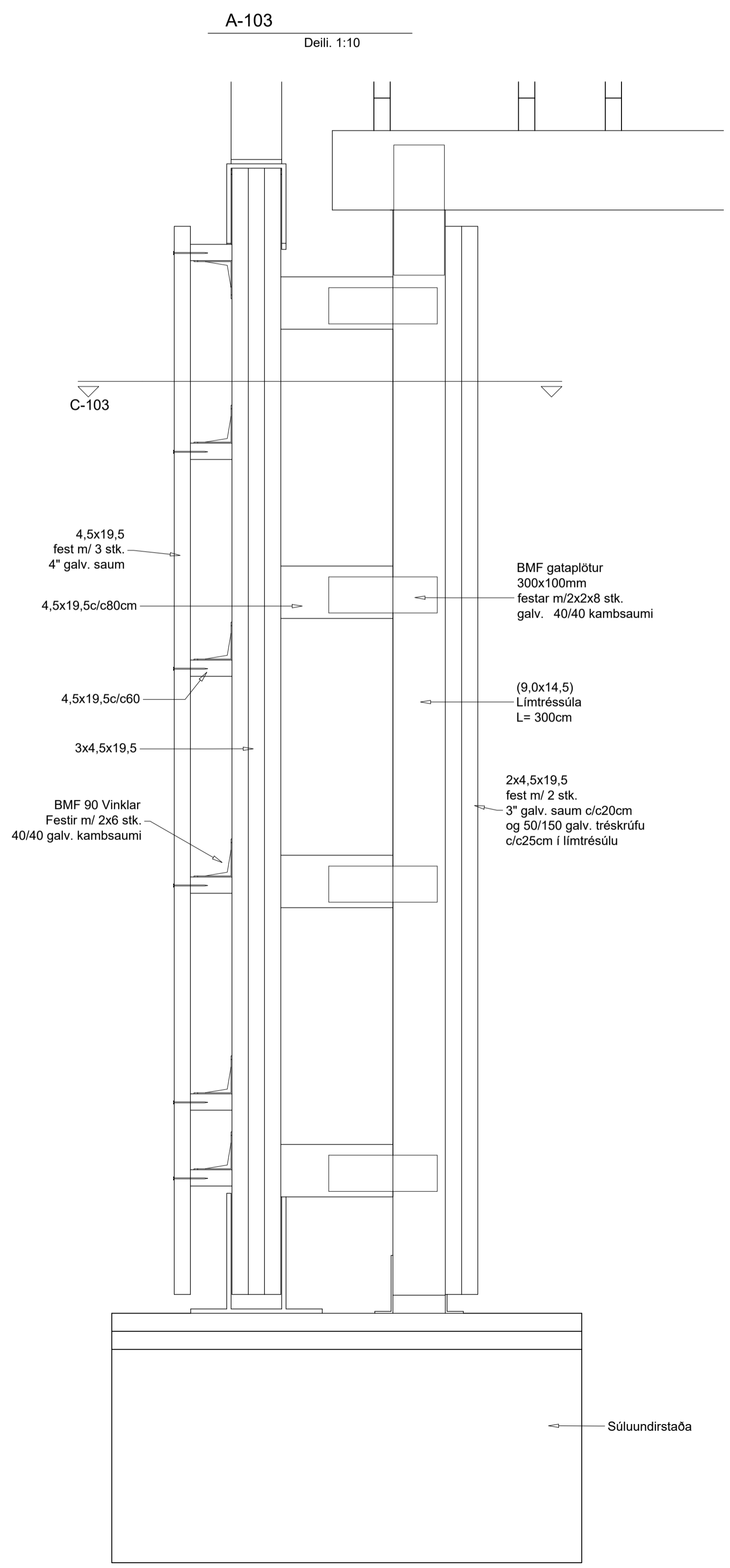
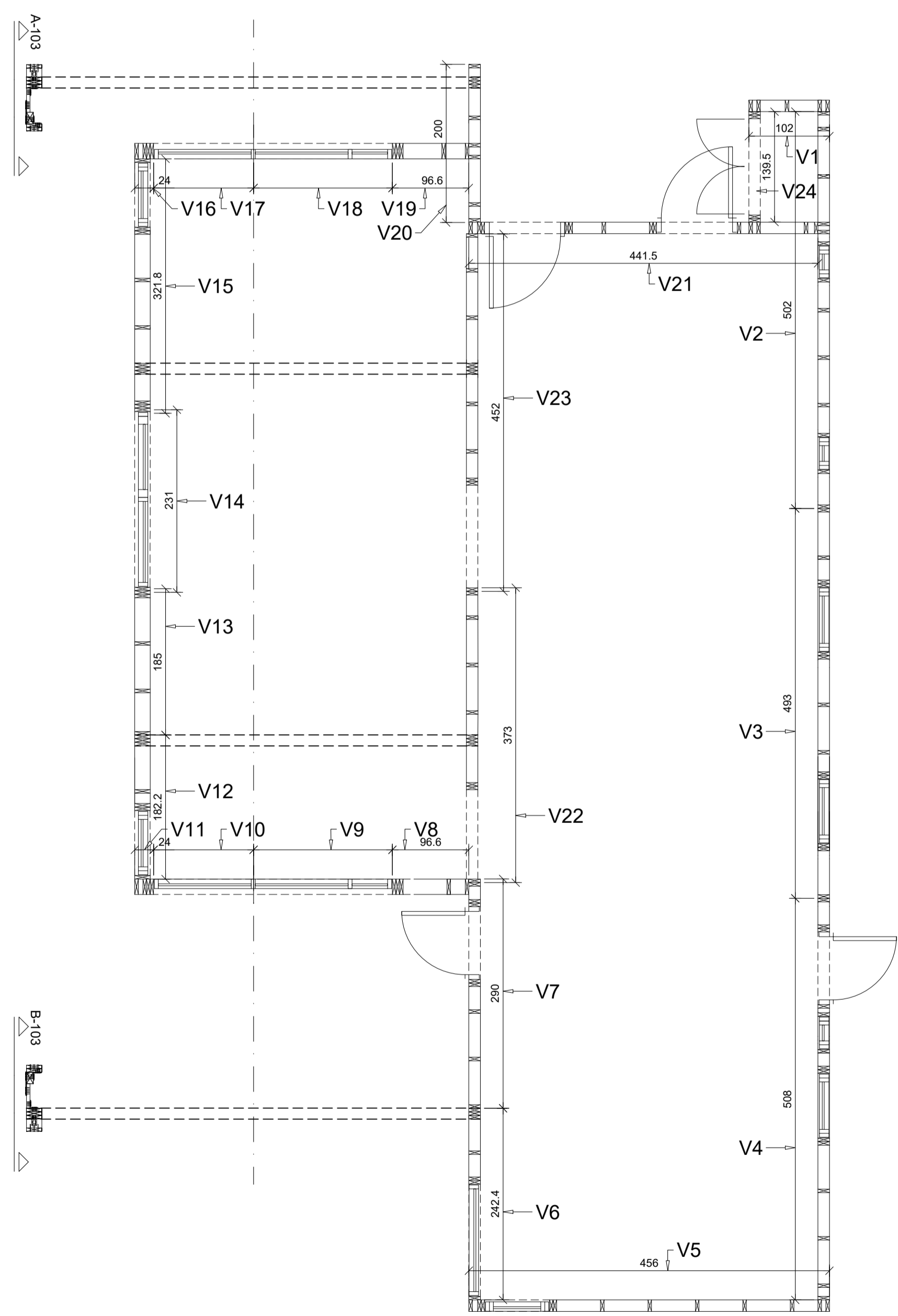
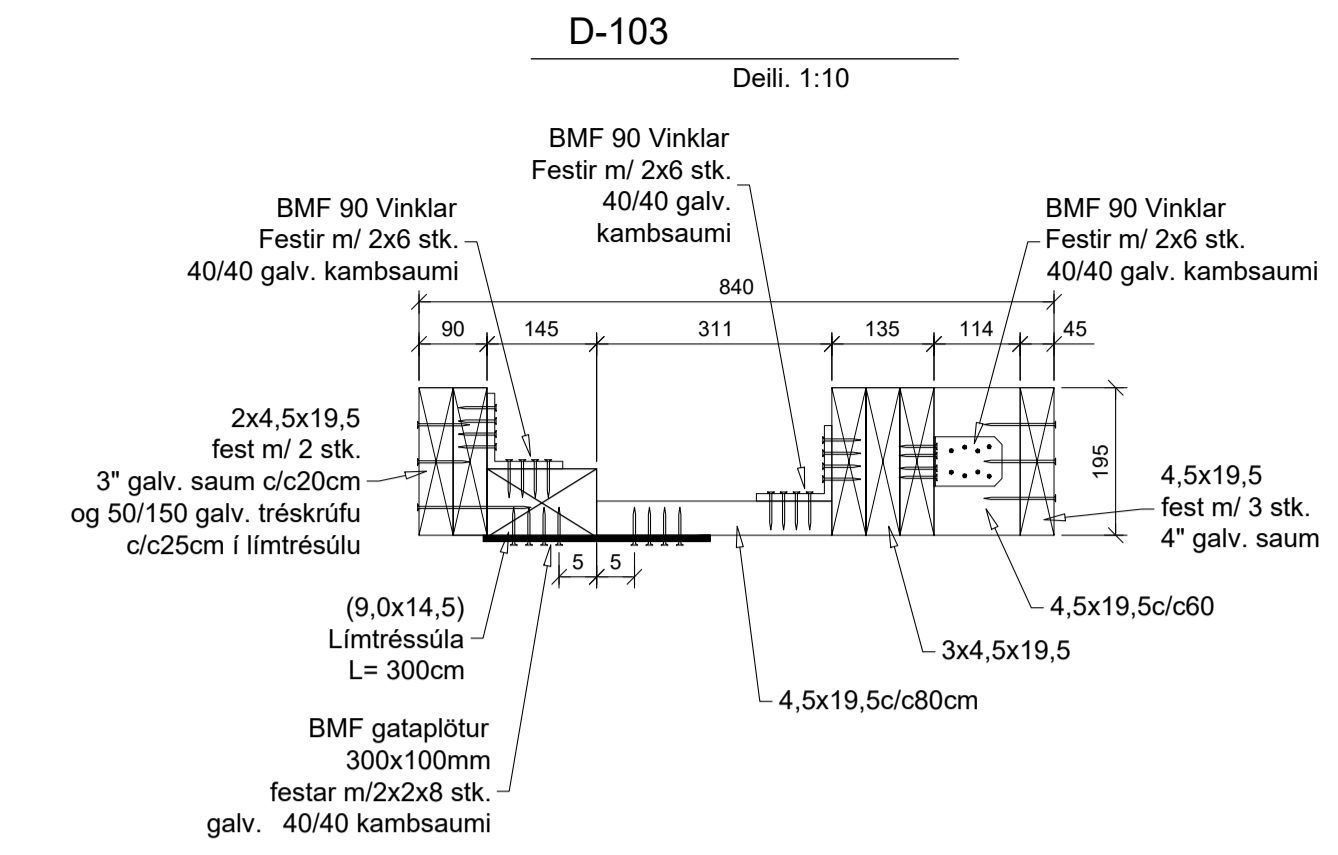
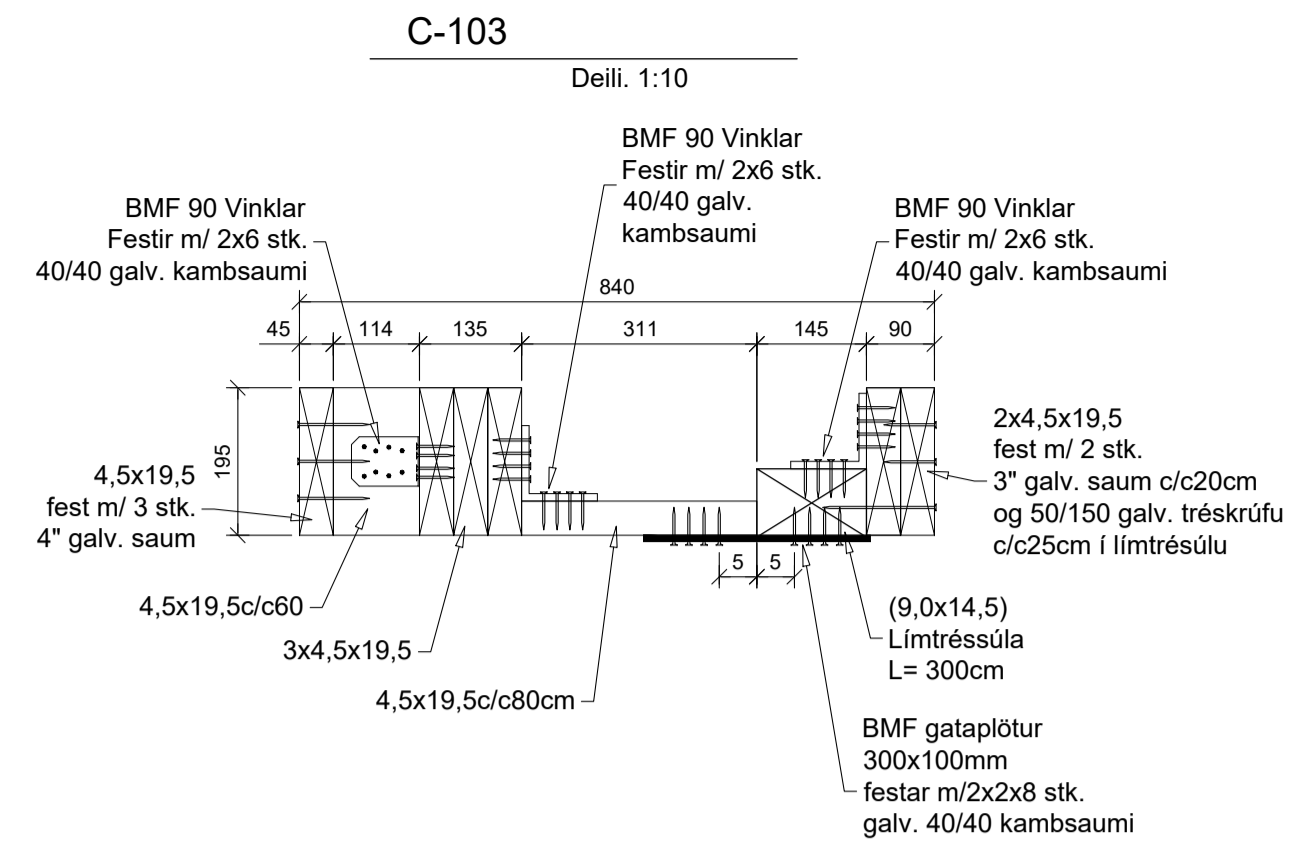
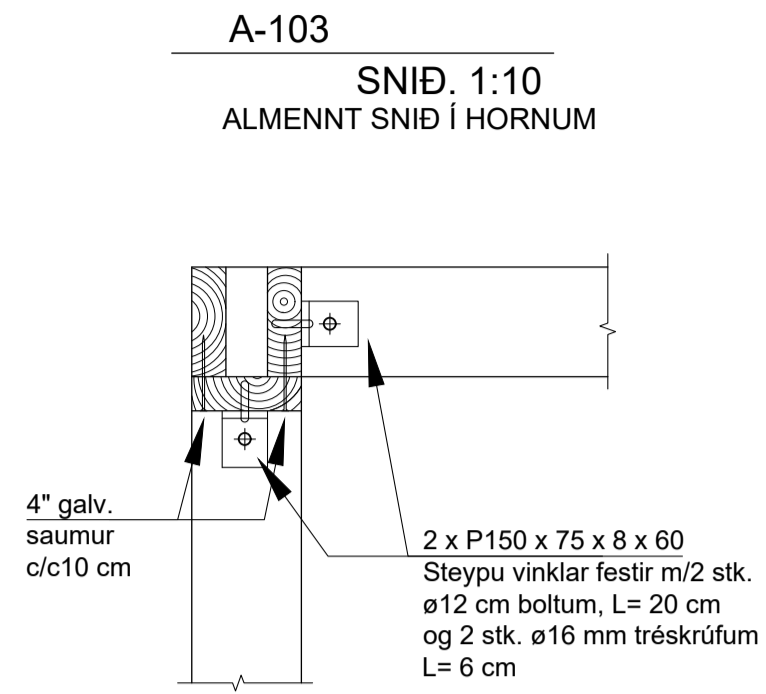
Vesturtröð 8,10,12,14,16,18 og  
Austurtröð 2,6,12,14  
Úlfjótswatn

Graftrarplan grunnmynd.	102 C
	Dagur: 05.03.24
	Mkv: 1:50

TAG teiknistofa ehf  
Langaríma 21-23, 112 Reykjavík, sími: 568-6661, 699-4297

Jón Kristjánsson Byggingarverkfræðingur Sí: 210754-4029 netfang: jokris54@gmail.com Ártun hönnuðar:	Atli Jóhann Guðbjörnsson Byggingarverkfræðingur Sí: 260978-5789 netfang: atli@tagteiknistofa.is
---	--

Ártun aðlöðuðar:



Krossviður 9mm (WBP)  
Negling 2" c/c10cm á jöðrum og c/c 20cm almennt á sperru.  
Einnig líma m/ sterku trélími.

Almennt eru timburveggir 4,5x14,5 (2x6")

Háir veggir eru með 4,5x19,5 (2x8")

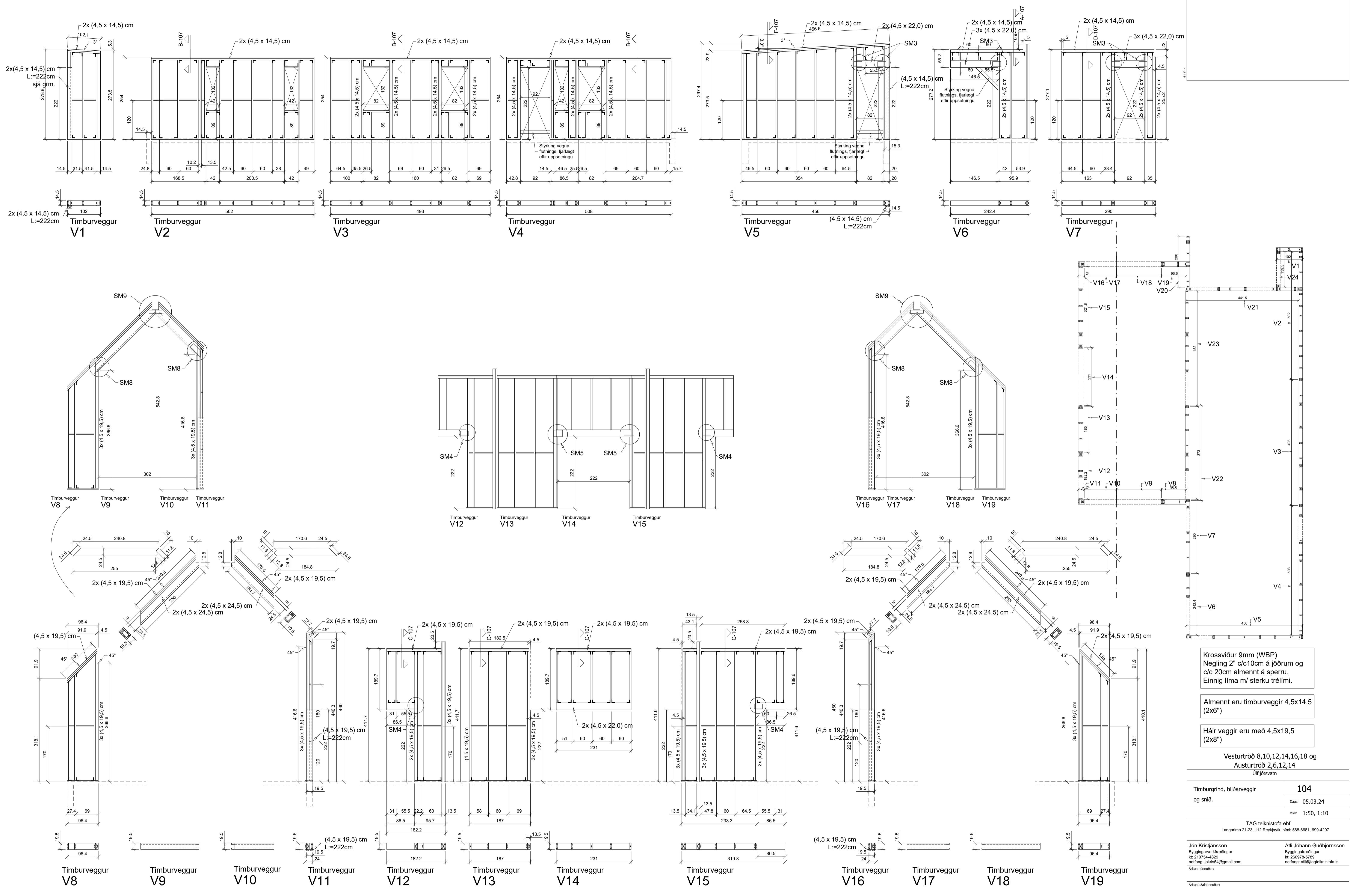
Breyting a: dags. 30.09.24 - Bætt við sniðum, súluveggur

Vesturtröð 8,10,12,14,16,18 og Austurtröð 2,6,12,14  
Úlfjótswatn

Timburgrind, grunnmynd, snið og skýringar	<b>103</b> Dags: 05.03.24 Mkv: 1:50, 1:10
TAG teiknistofa ehf Langaríma 21-23, 112 Reykjavík, sími: 568-6681, 699-4297	

Jón Kristjánsson Byggingarverkfræðingur kt: 210754-4629 netfang: jkris54@gmail.com Ártun hönnuðar:	Atli Jóhann Guðbjörnsson Byggingarverkfræðingur kt: 260078-5789 netfang: atli@tagteiknistofa.is Ártun aðalhönnuðar:
--	---

Timburgrind, mkv. 1:50



Krossviður 9mm (WBP)  
Negling 2" c/c10cm á jöðrum og  
c/c 20cm almennt á sperru.  
Einnig líma m/ sterku trélimi.

Almennt eru timburveggir 4,5x14,5  
(2x6")

Háir veggir eru með 4,5x19,5  
(2x8")

Vesturtröð 8,10,12,14,16,18 og  
Austurtröð 2,6,12,14  
Úljífsvatn

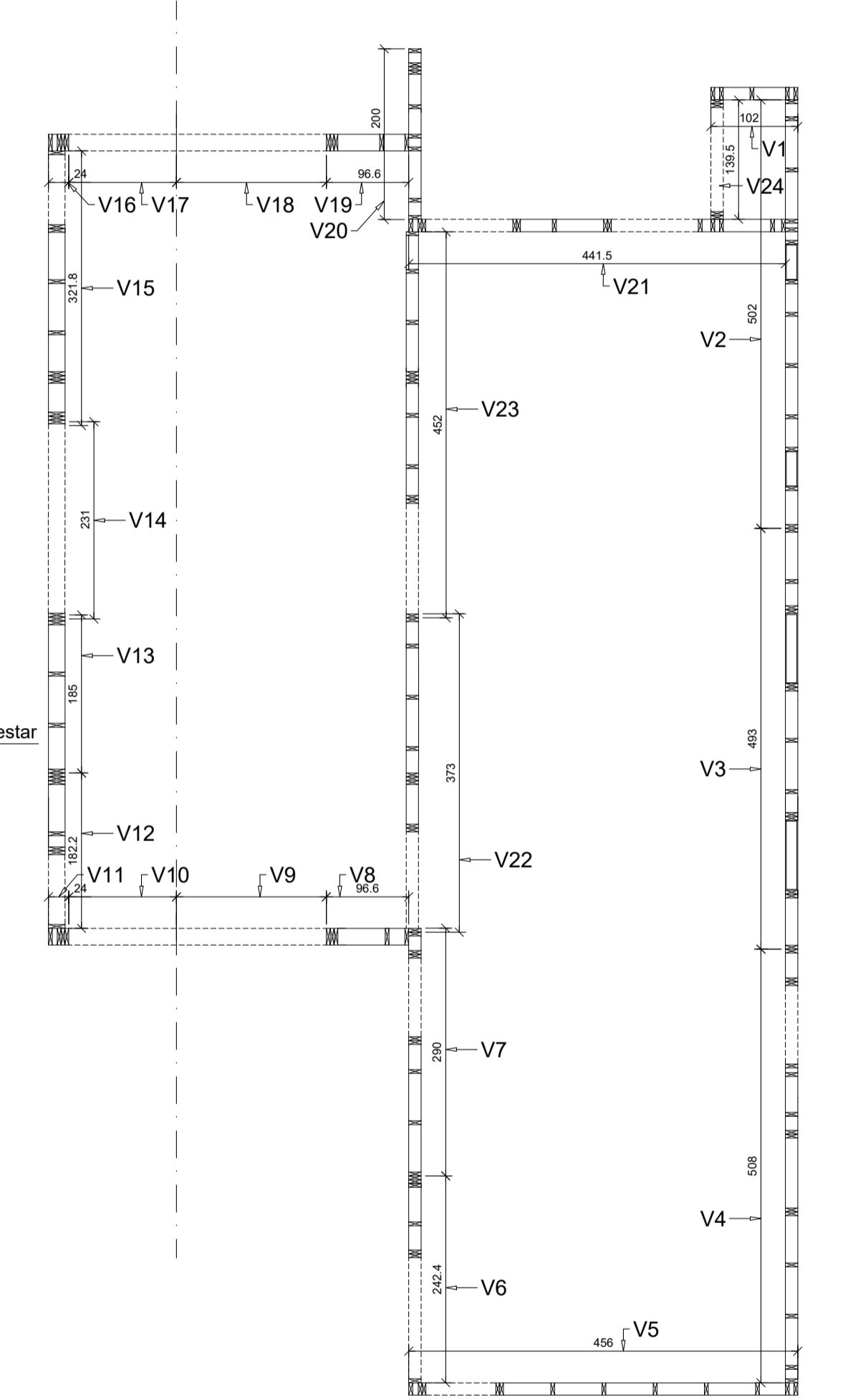
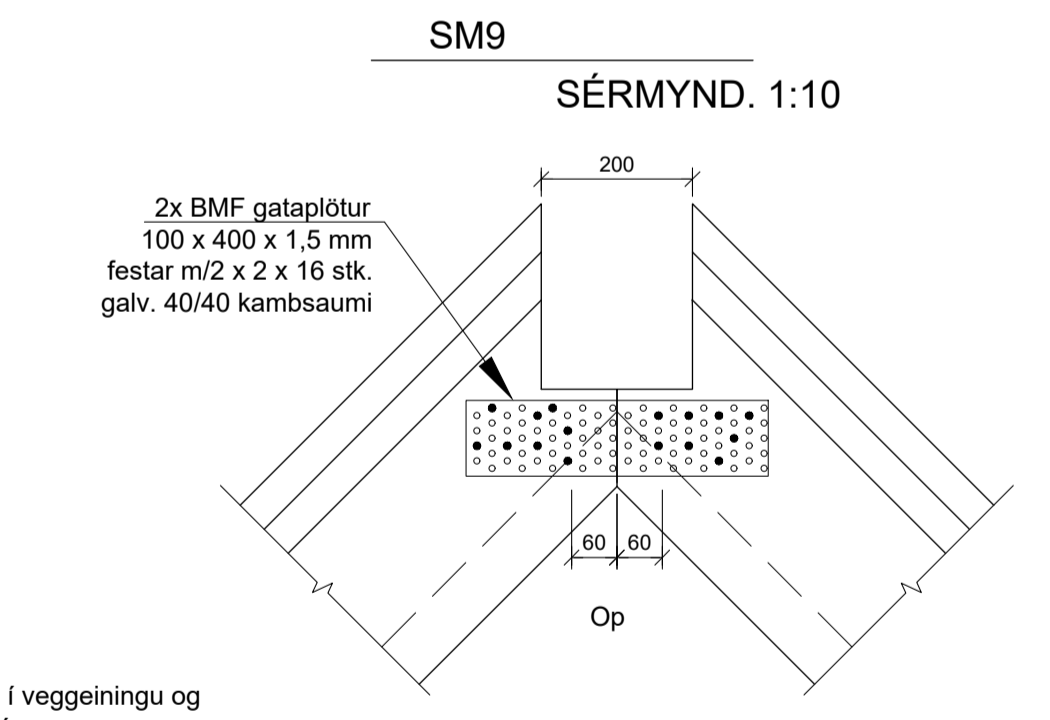
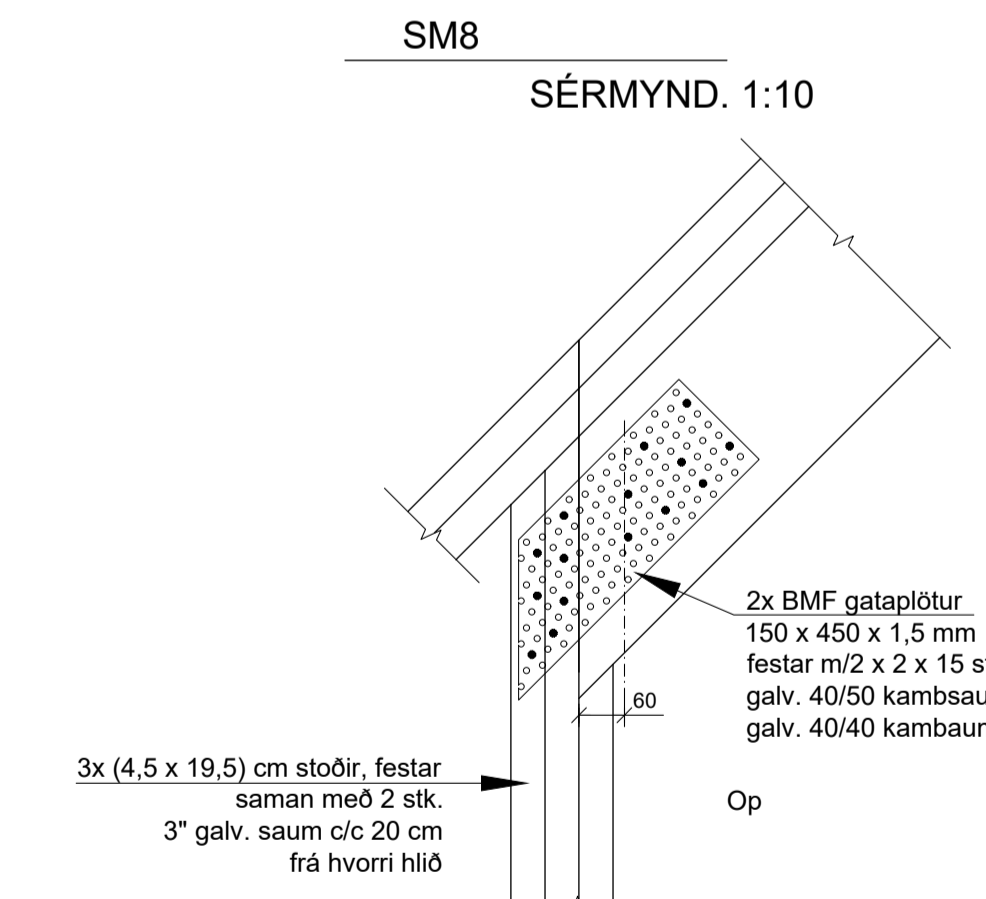
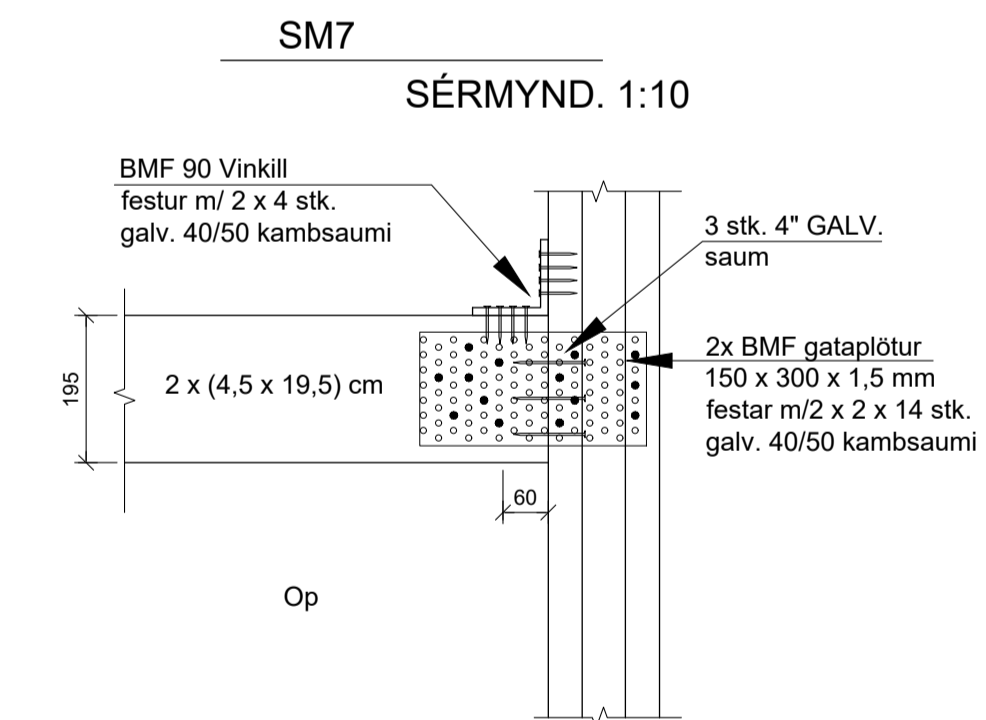
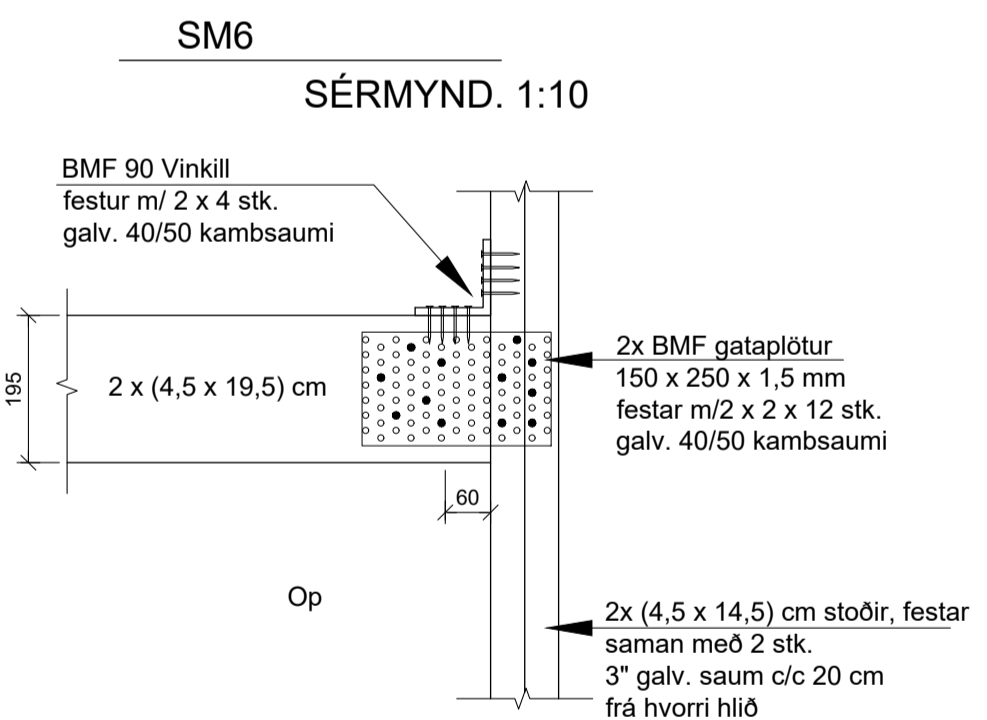
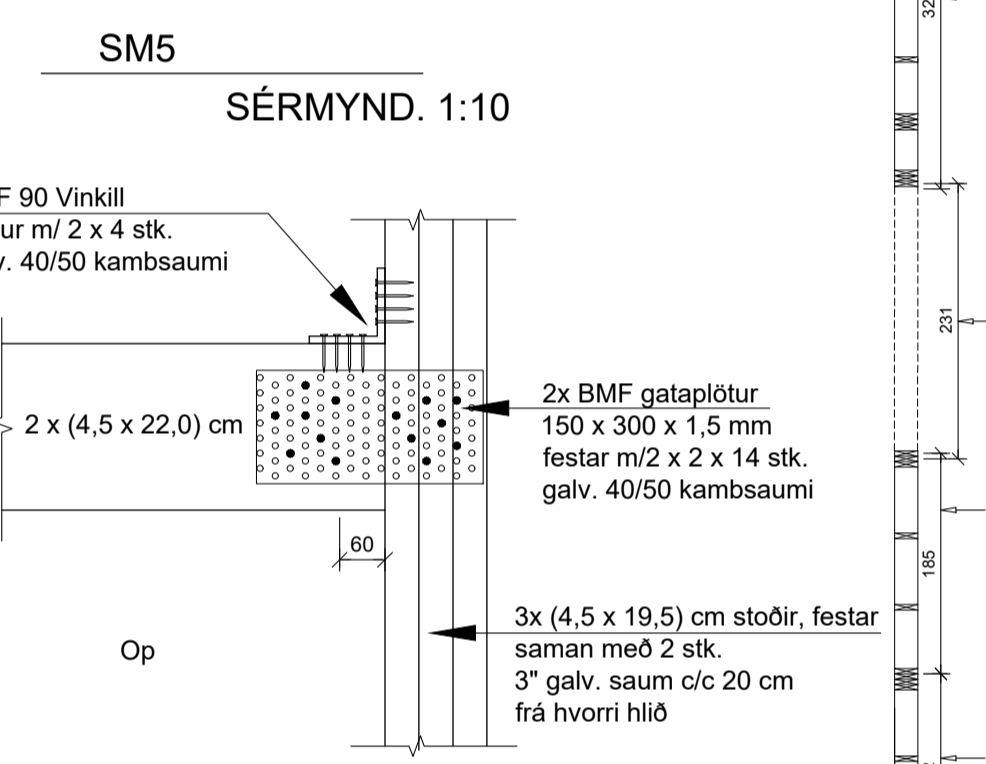
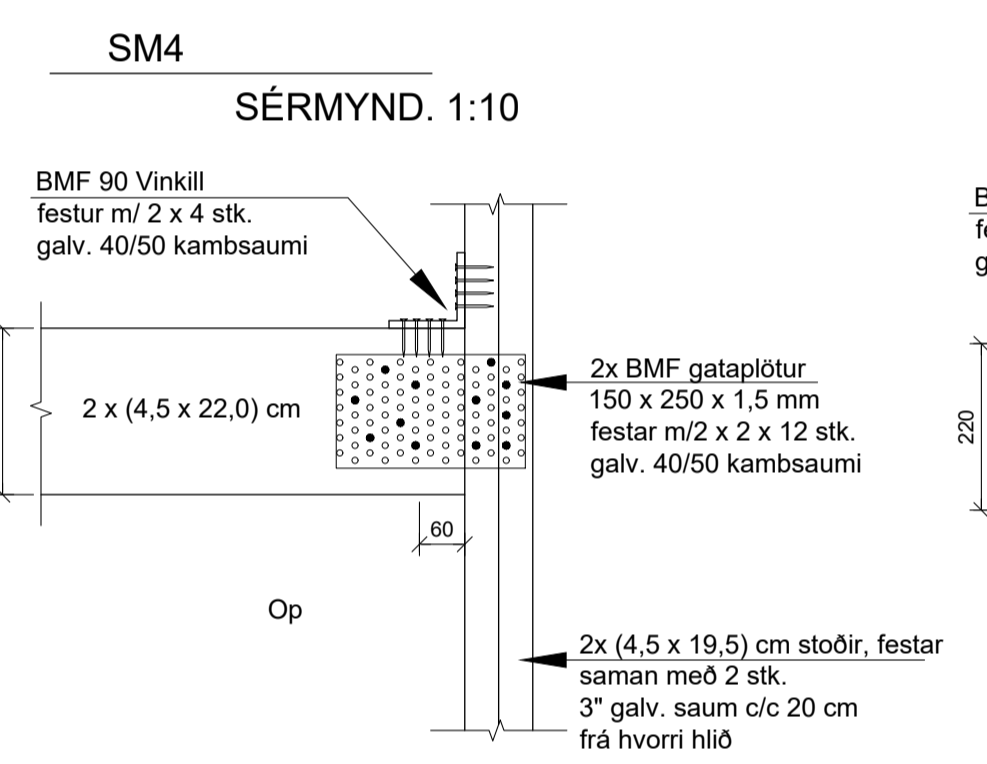
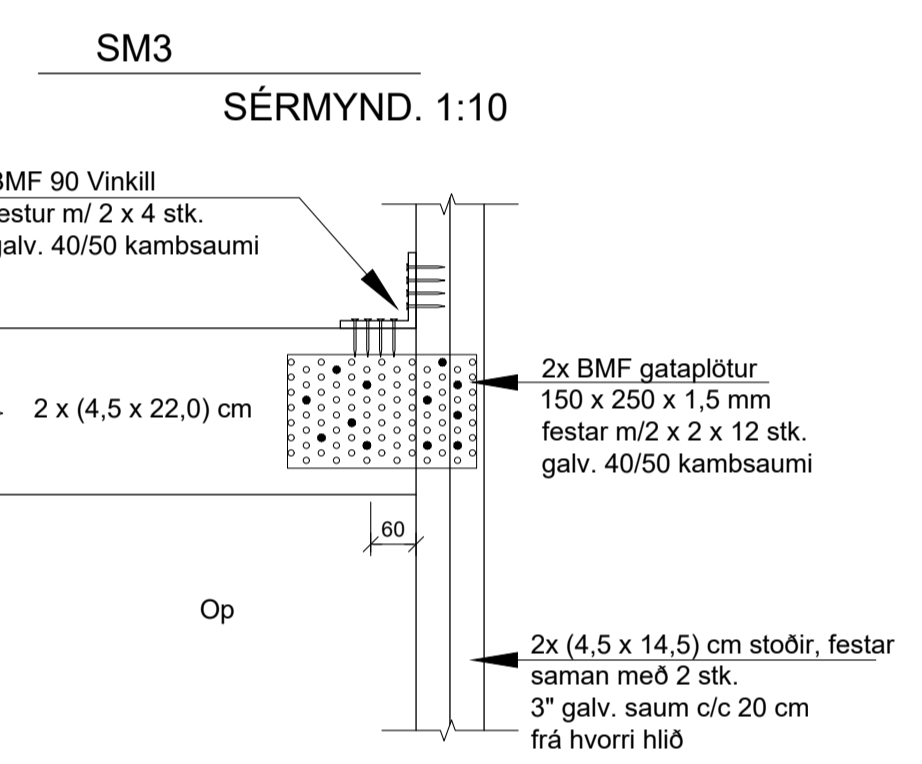
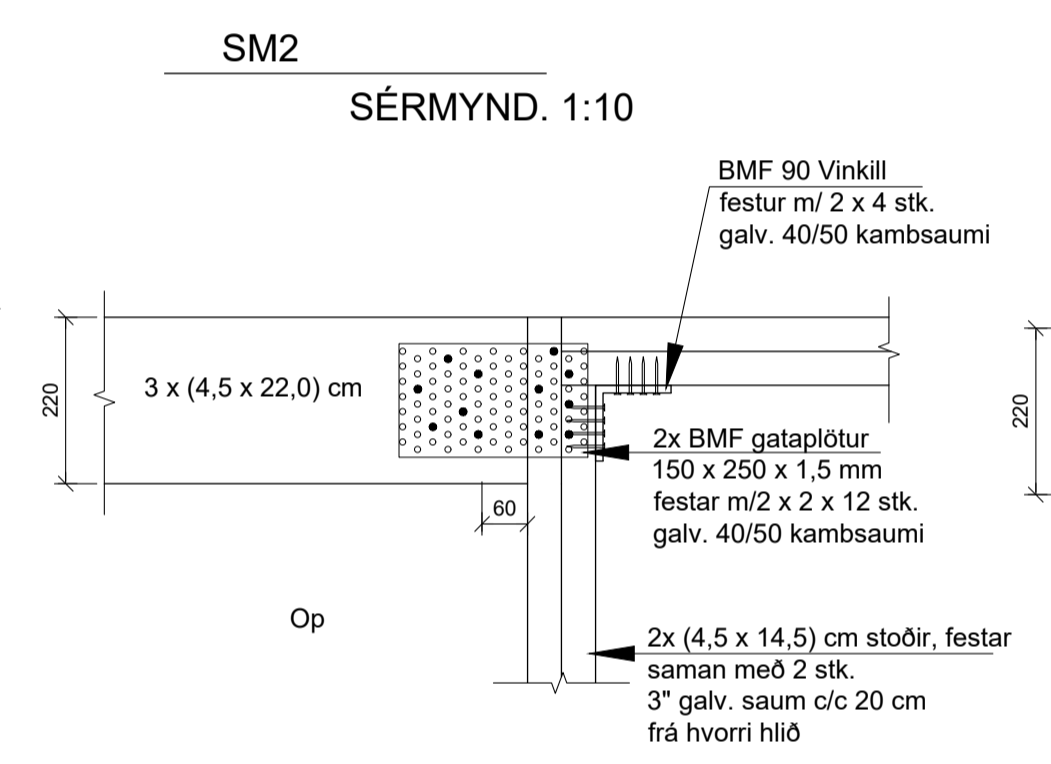
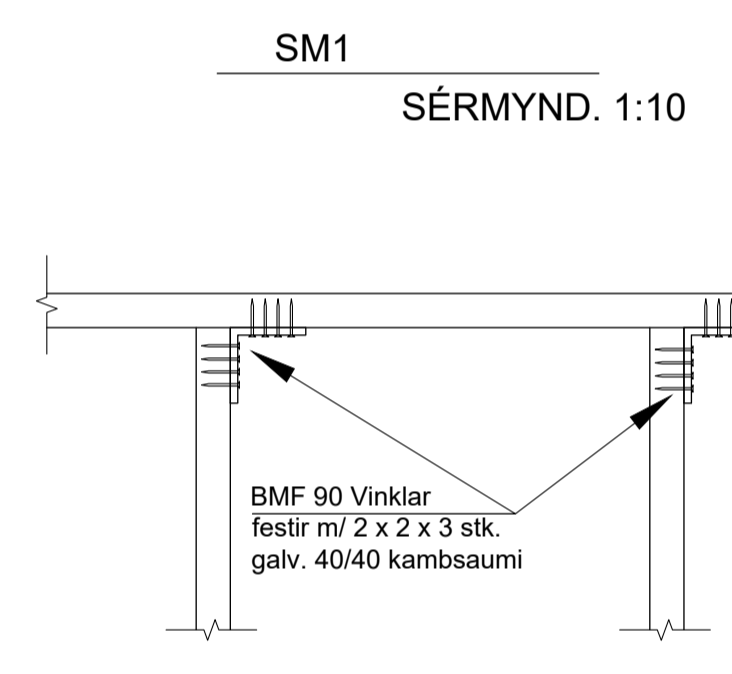
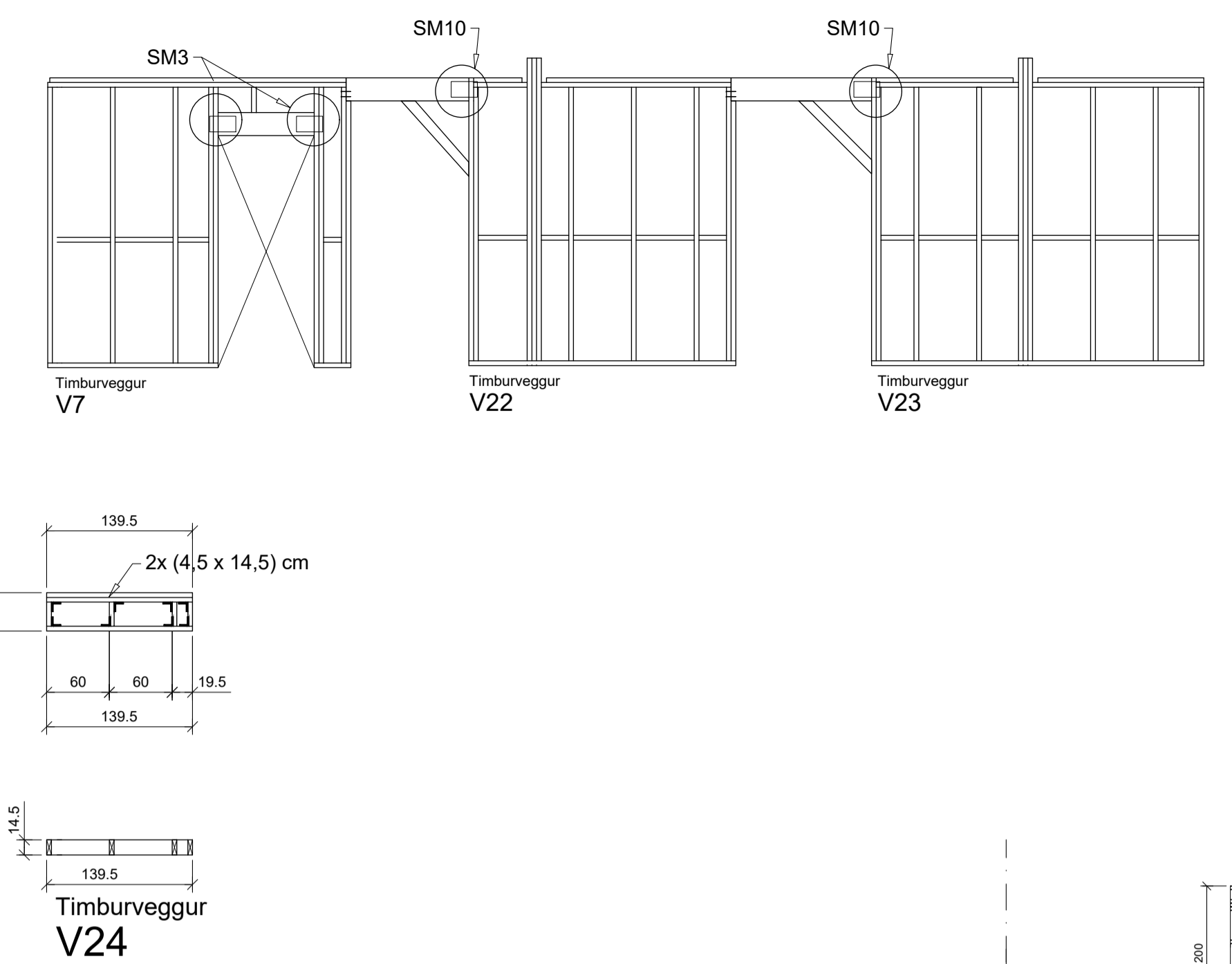
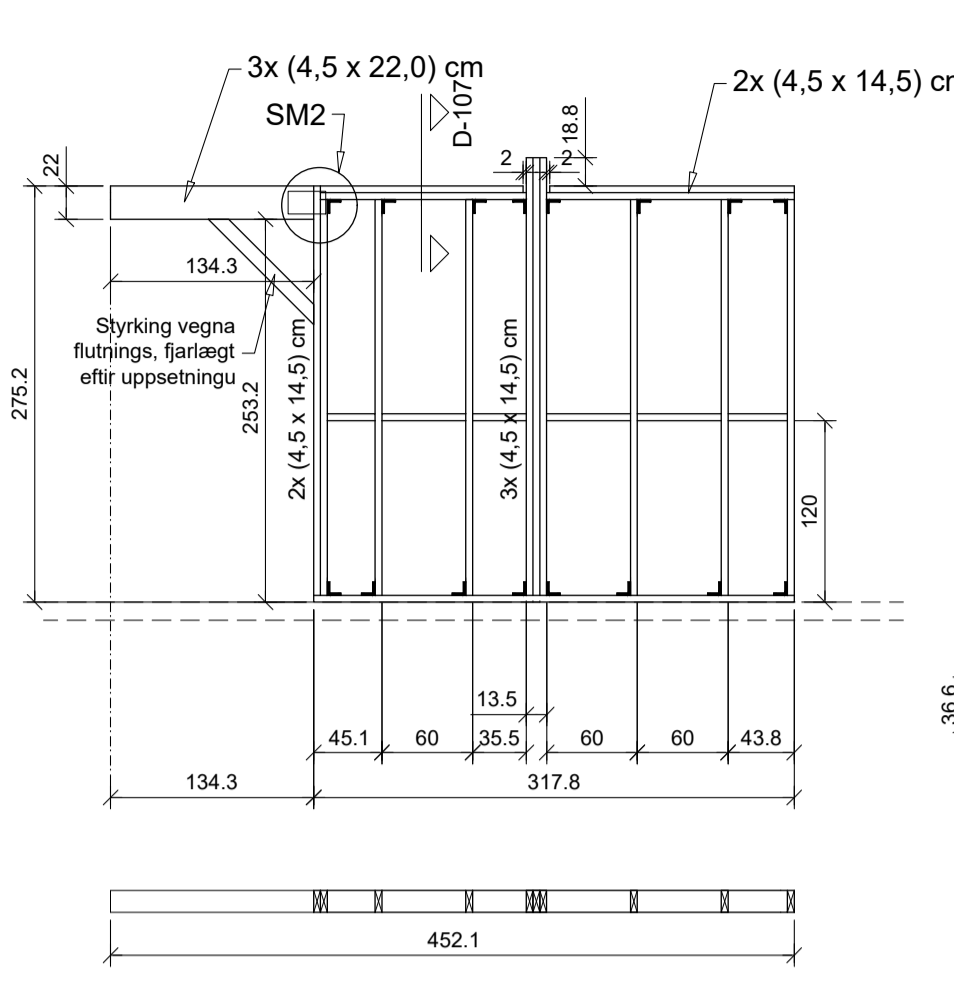
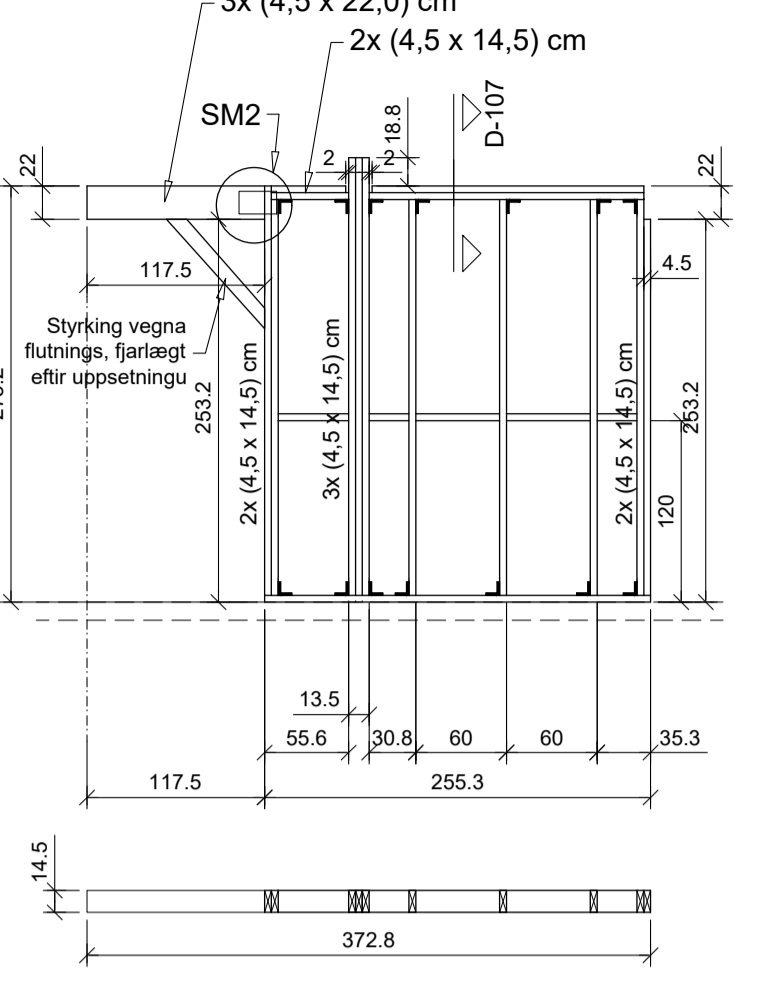
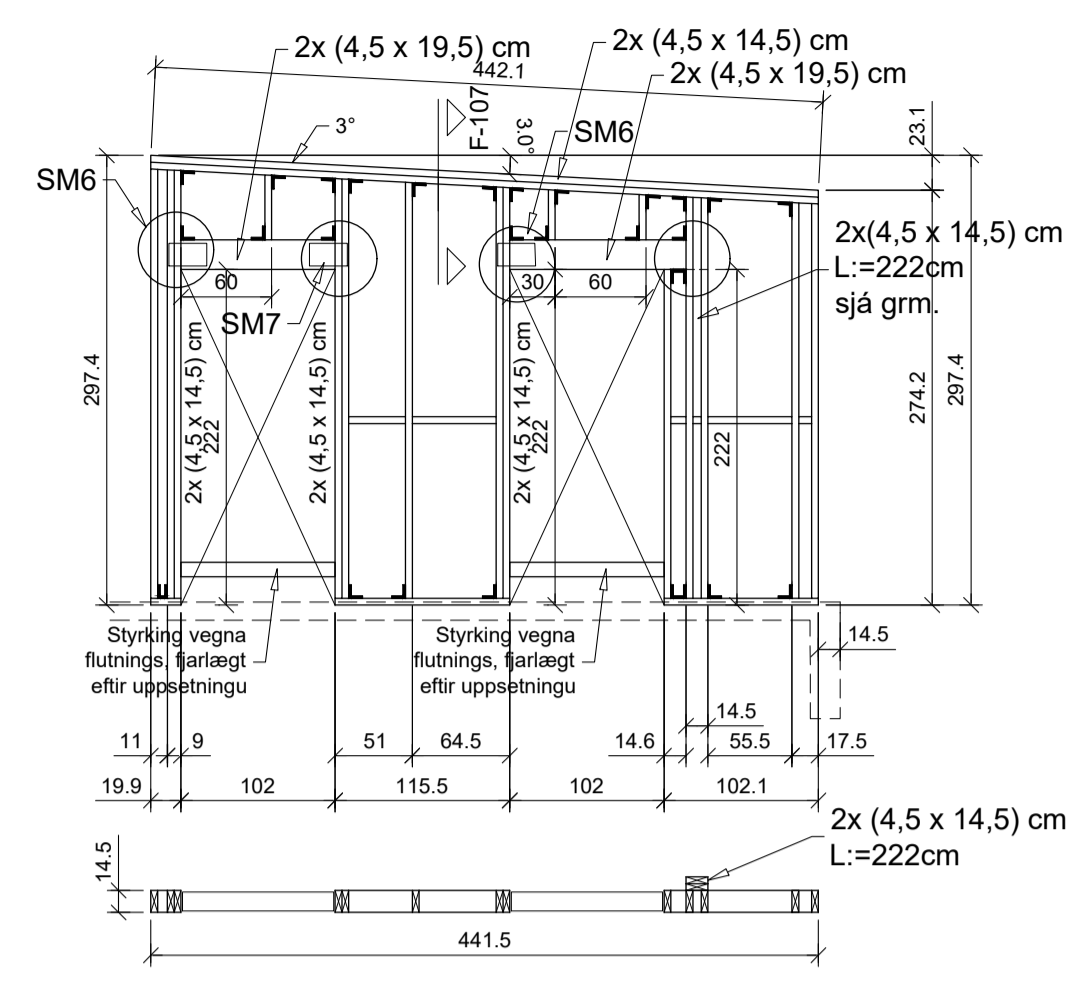
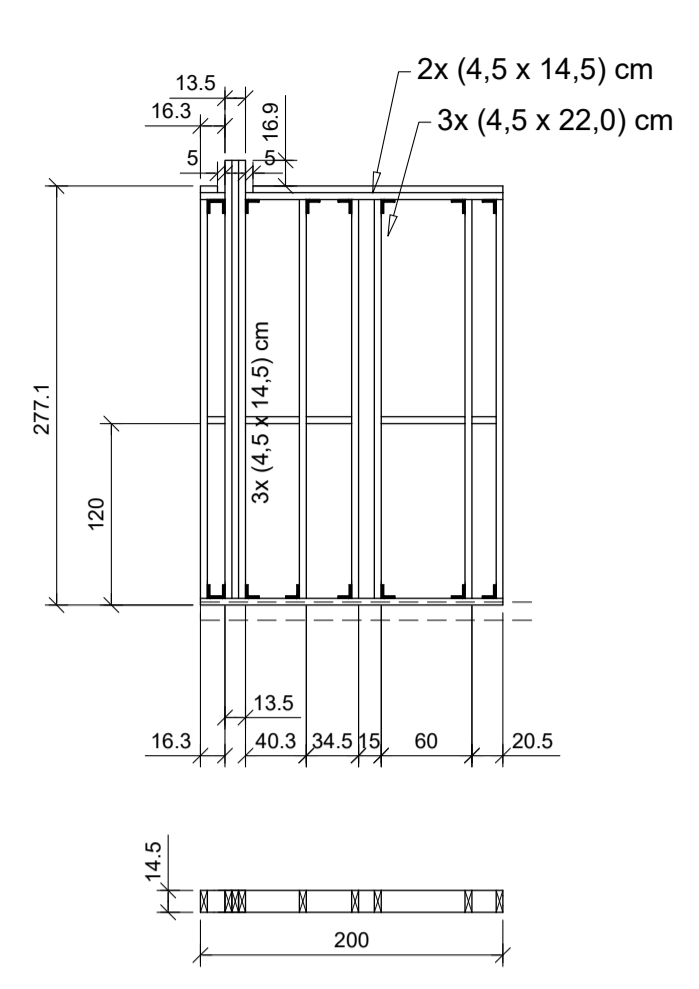
Timburgrind, hliðarveggir og snið.	<b>104</b> Dags: 05.03.24 Mkv: 1:50, 1:10
---------------------------------------	---

TAG teiknistofa ehf  
Langarima 21-23, 112 Reykjavík, sími: 566-6661, 699-4297

Jón Kristjánsson  
Byggingarfræðingur  
Sími: 260978-5789  
netfang: jokris54@gmail.com  
Árftun hönnuðar:

Atli Jóhann Guðbjörnsson  
Byggingarfræðingur  
Sími: 260978-5789  
netfang: atli@tagteiknistofa.is

# Timburgrind, mkv. 1:50



Krossviður 9mm (WBP)  
Negling 2" c/c10cm á jöðrum og c/c 20cm almennt á sperru.  
Einnig líma m/ sterku trélimi.

Almennt eru timburveggir 4,5x14,5 (2x8")

Háir veggir eru með 4,5x19,5 (2x8")

Vesturtröð 8,10,12,14,16,18 og Austurtröð 2,6,12,14

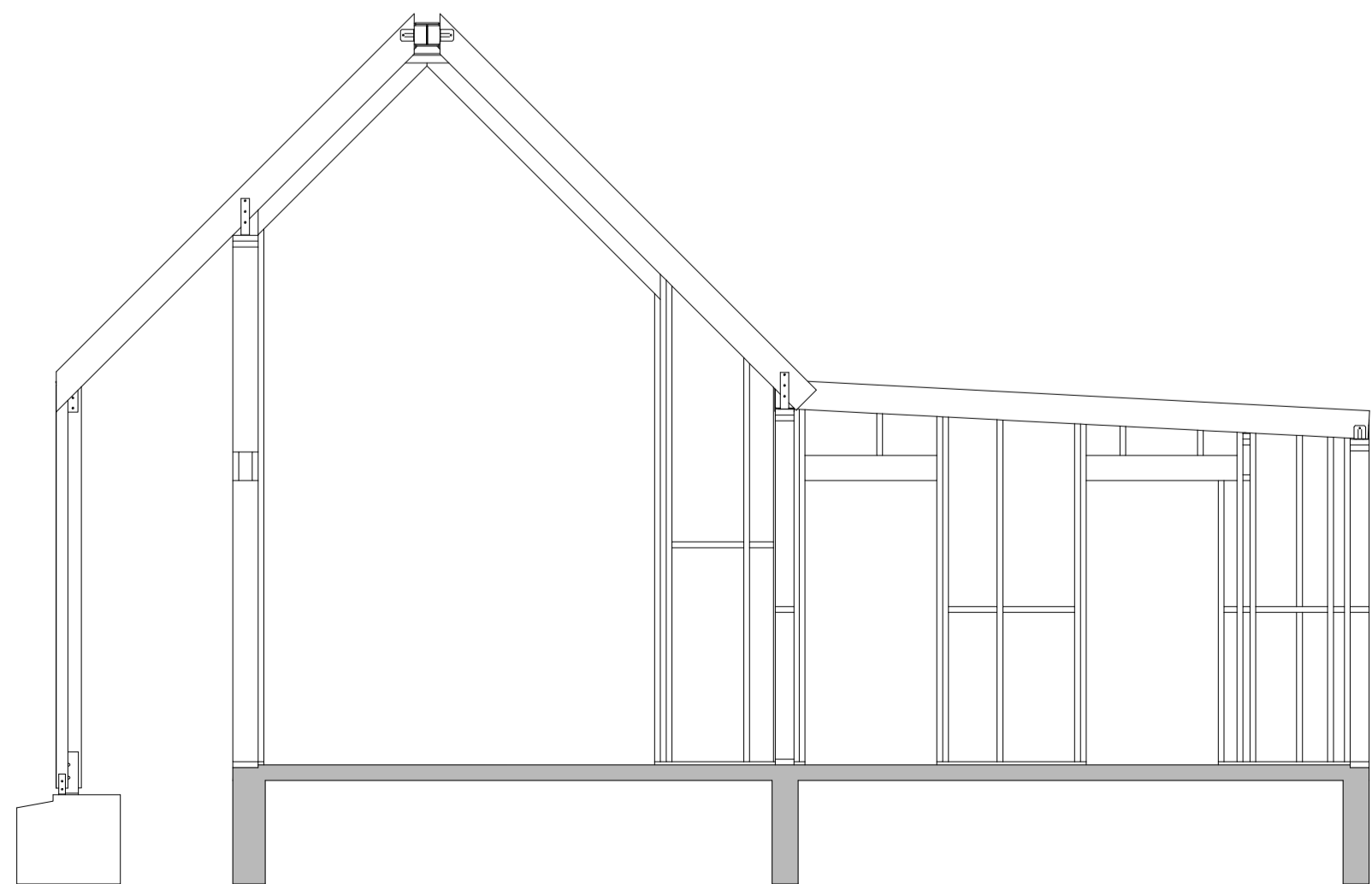
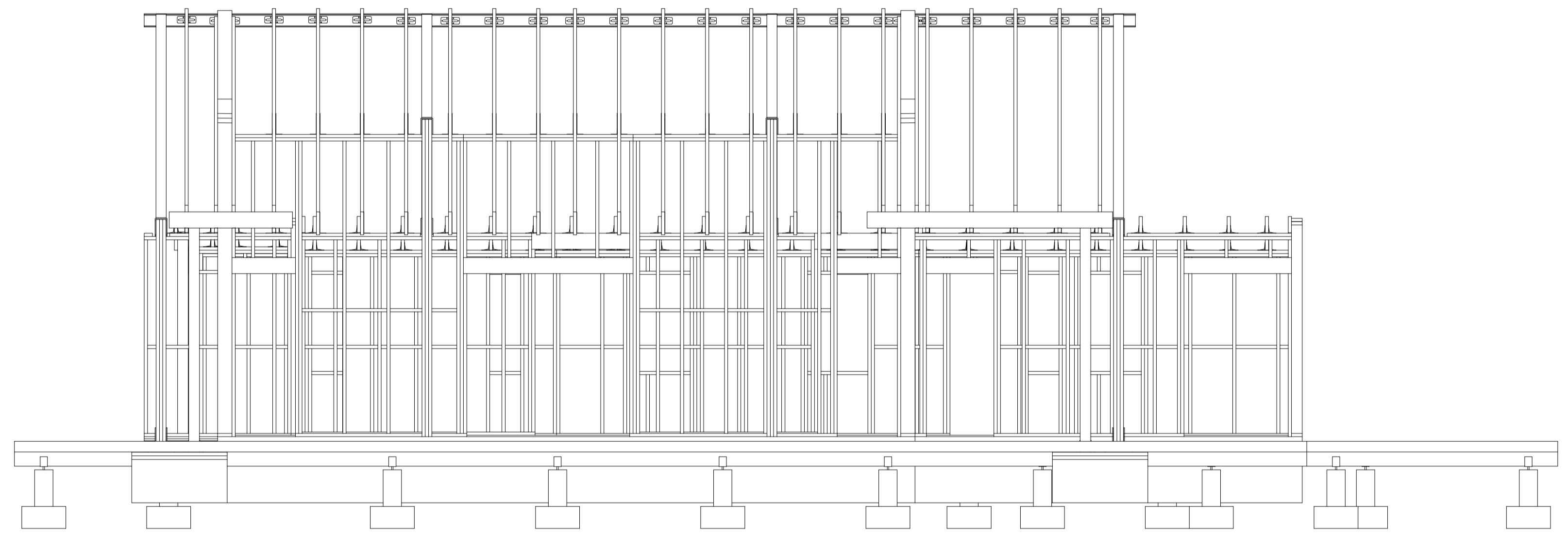
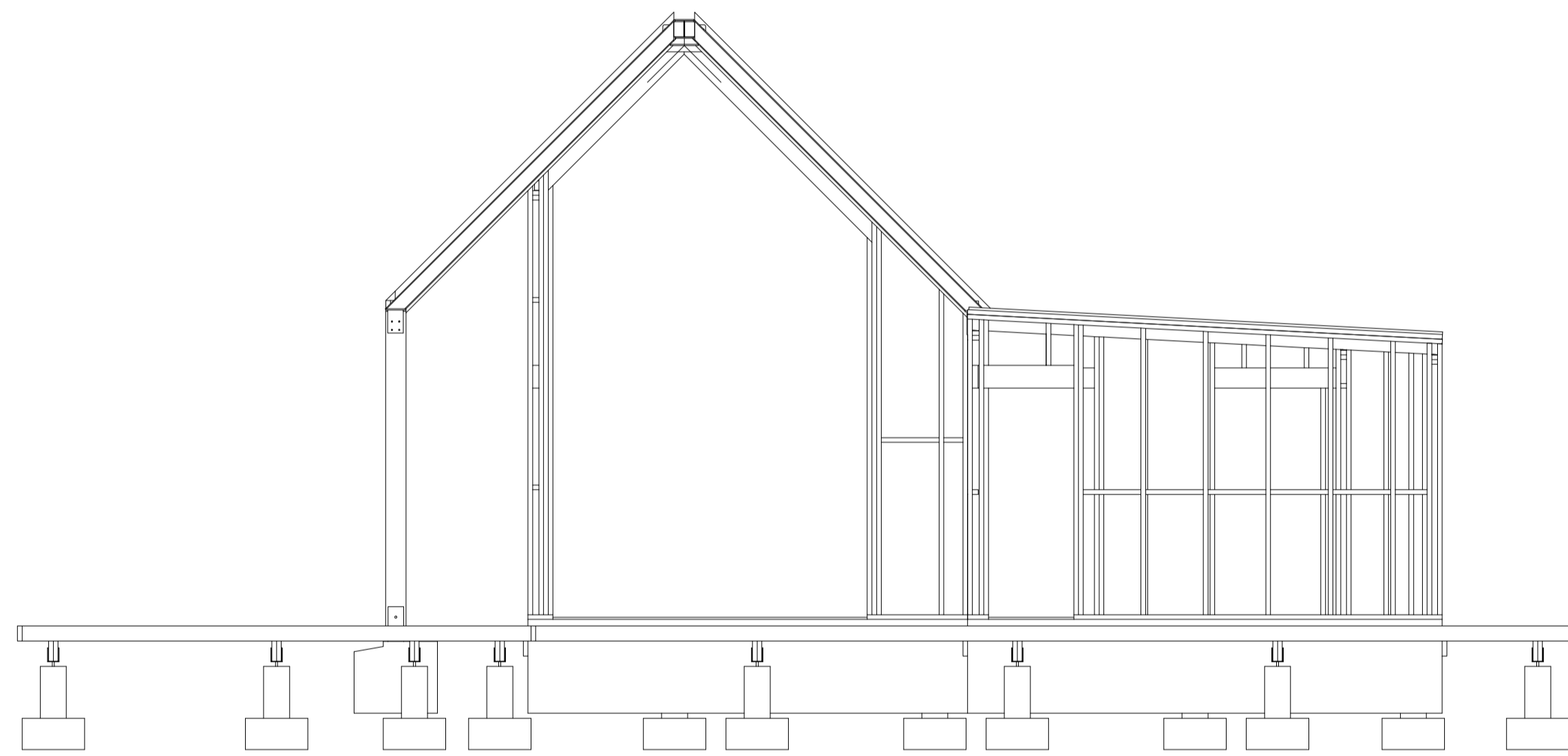
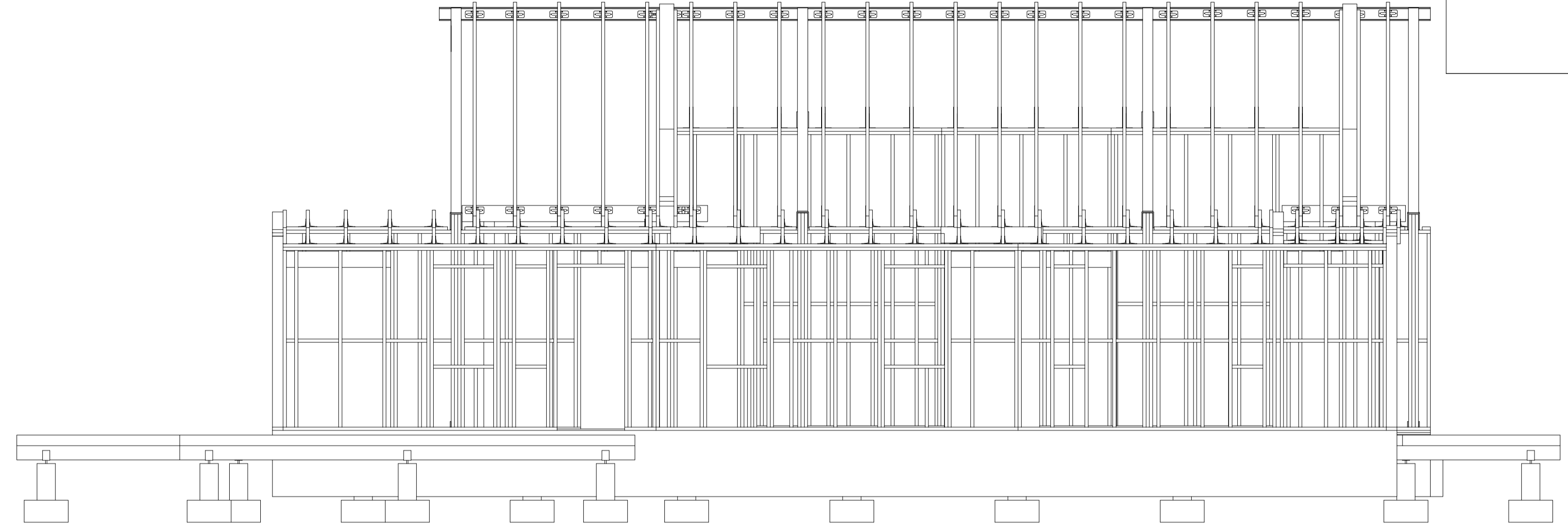
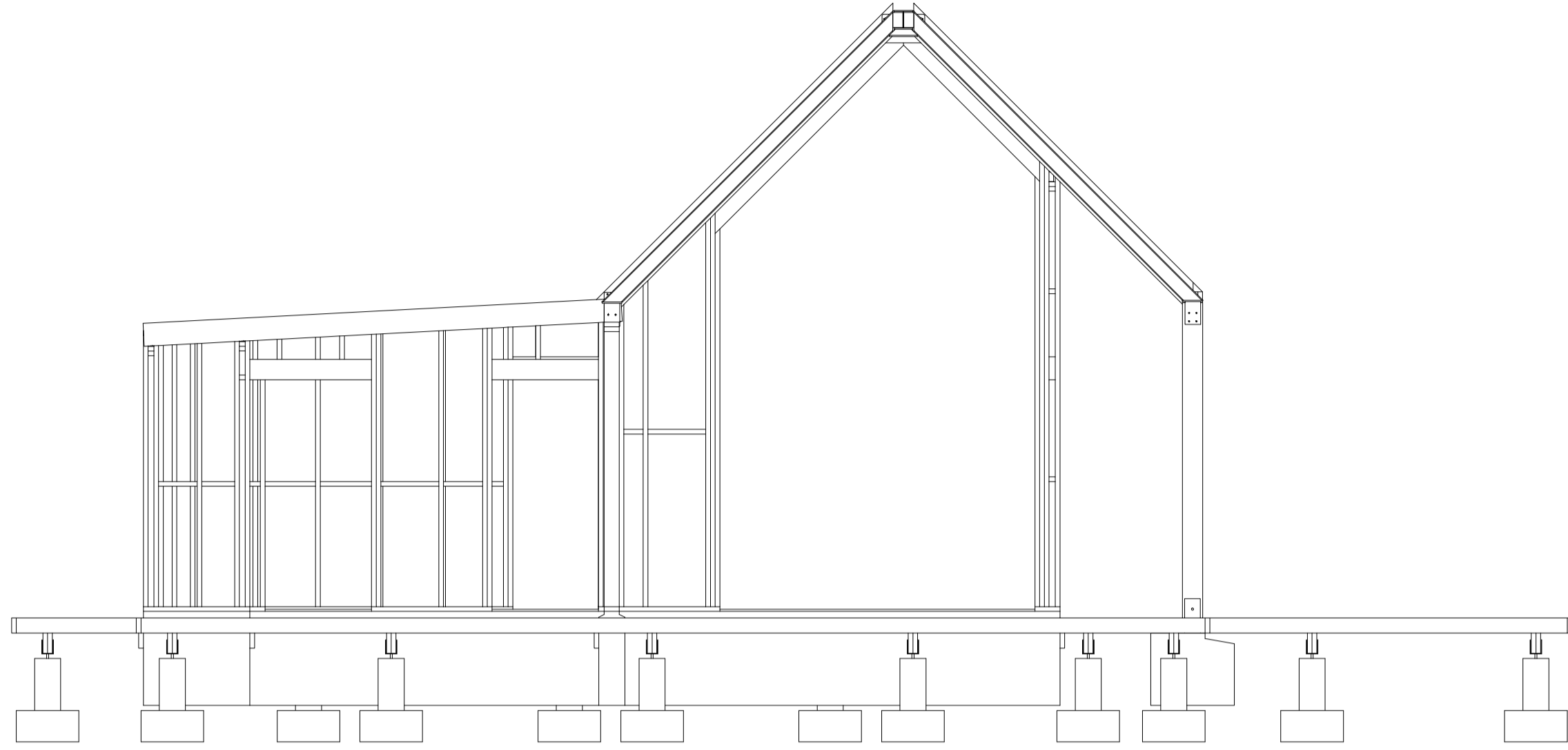
Timburgrind, hliðarveggir og sérmyndir (SM).	<b>105</b>
Dags:	05.03.24
Mkv:	1:50, 1:10

TAG teiknistofa ehf  
Langaríma 21-23, 112 Reykjavík, sími: 568-6681, 699-4297

Jón Kristjánsson  
Byggingarvæðingur  
Sími: 210754-4629  
netfang: jokris54@gmail.com  
Ártun hönnuðar:

Atli Jóhann Guðbjörnsson  
Byggingarvæðingur  
Sími: 260078-5789  
netfang: atli@tagteiknistofa.is

Ártun aðhönnuðar:



Vesturtröð 8,10,12,14,16,18 og Austurtröð 2,6,12,14

Úlfjótswatn

Timburgrind, útlit og snið.

106

Dagur: 05.03.24

Mkv: 1:50

TAG teiknistofa ehf  
Langaríma 21-23, 112 Reykjavík, sími: 568-6681, 699-4297

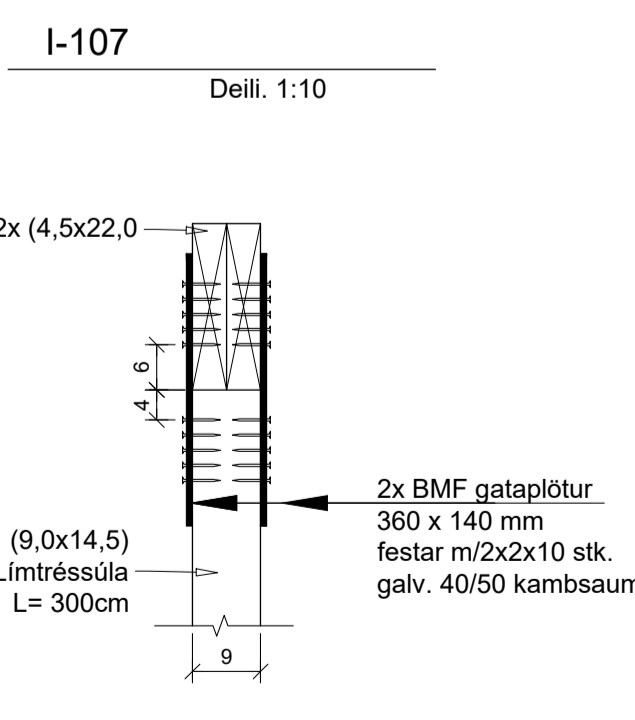
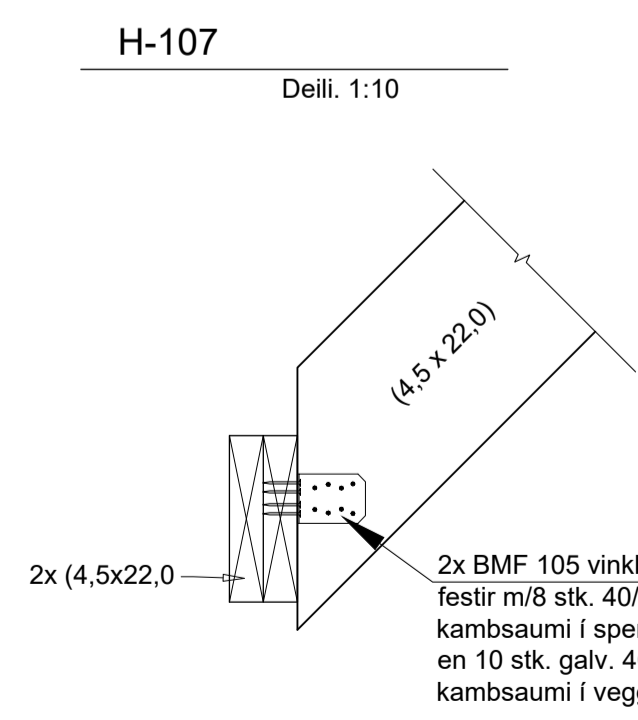
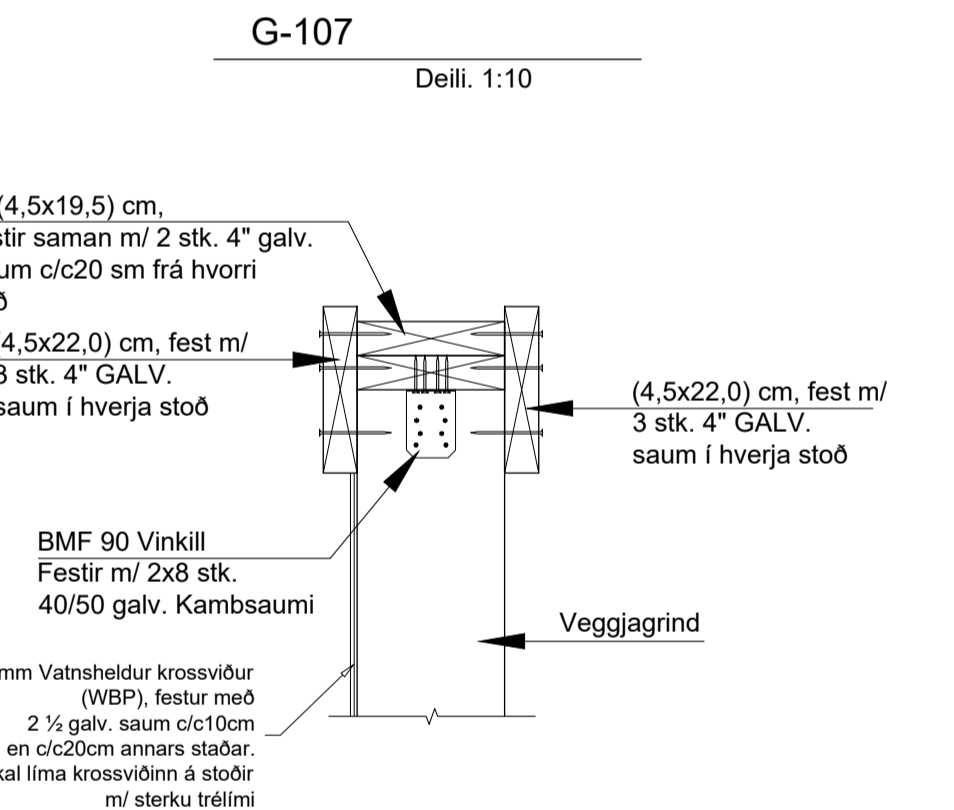
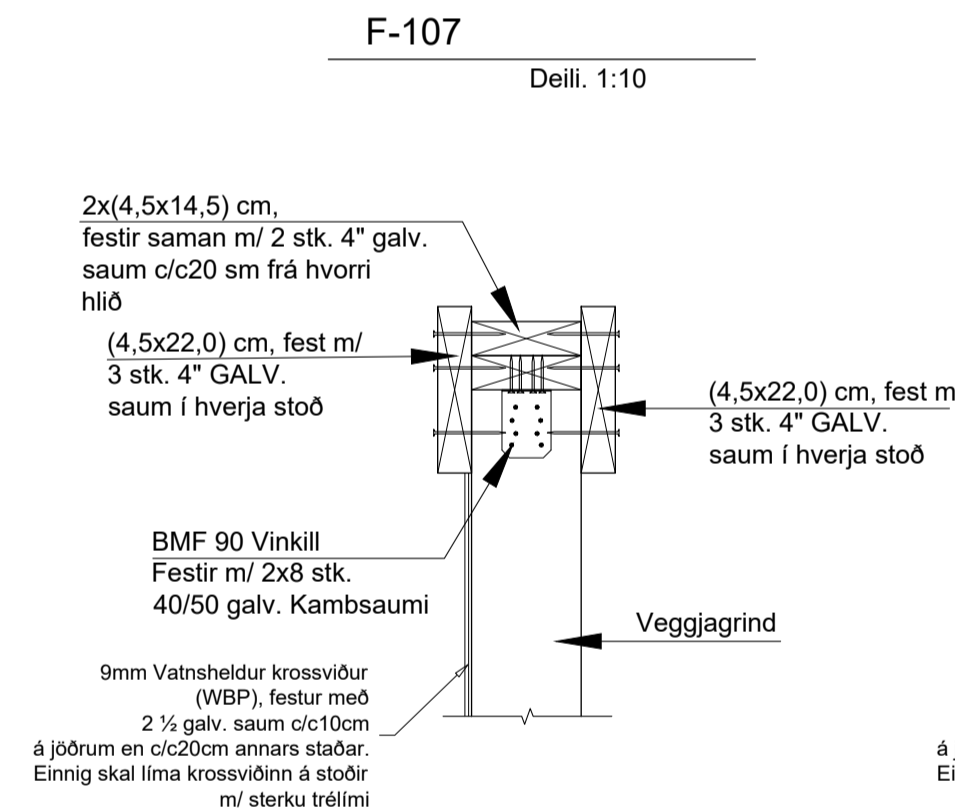
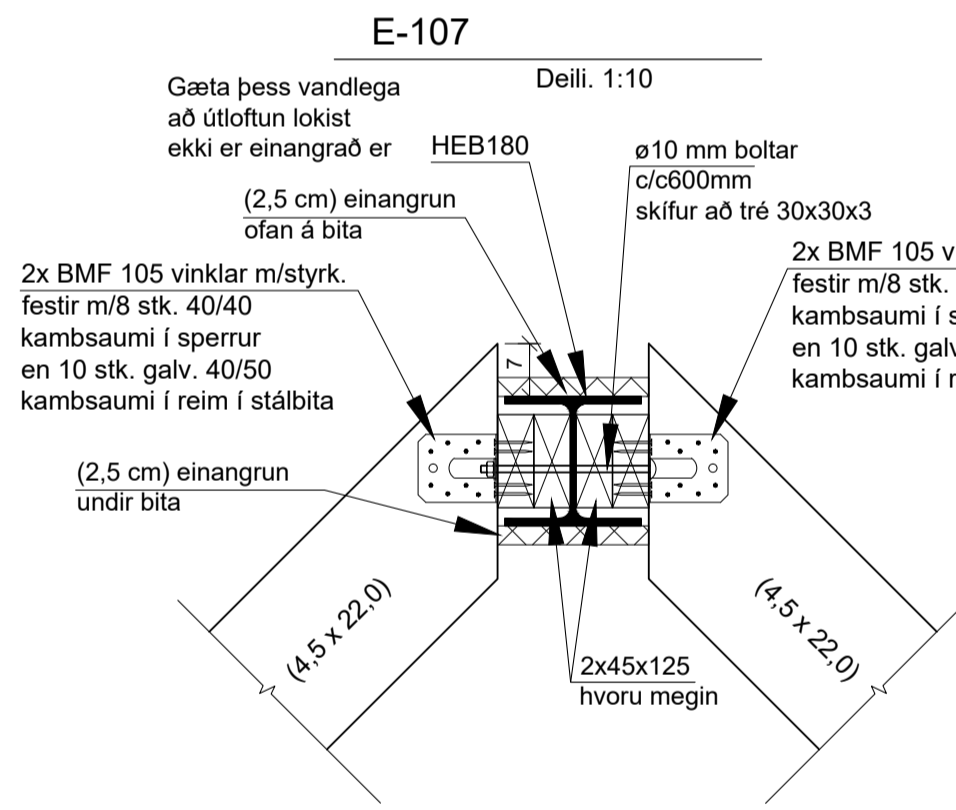
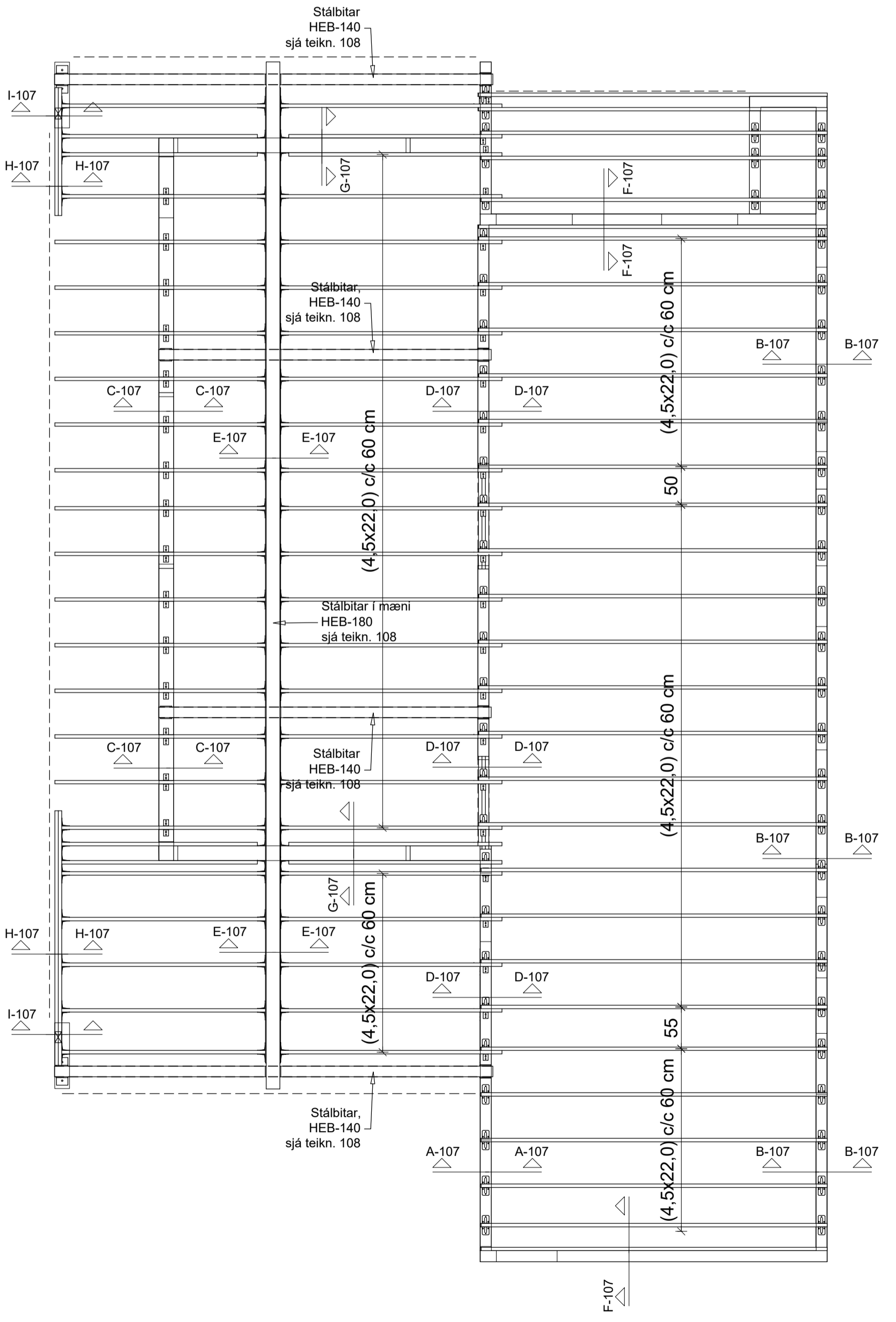
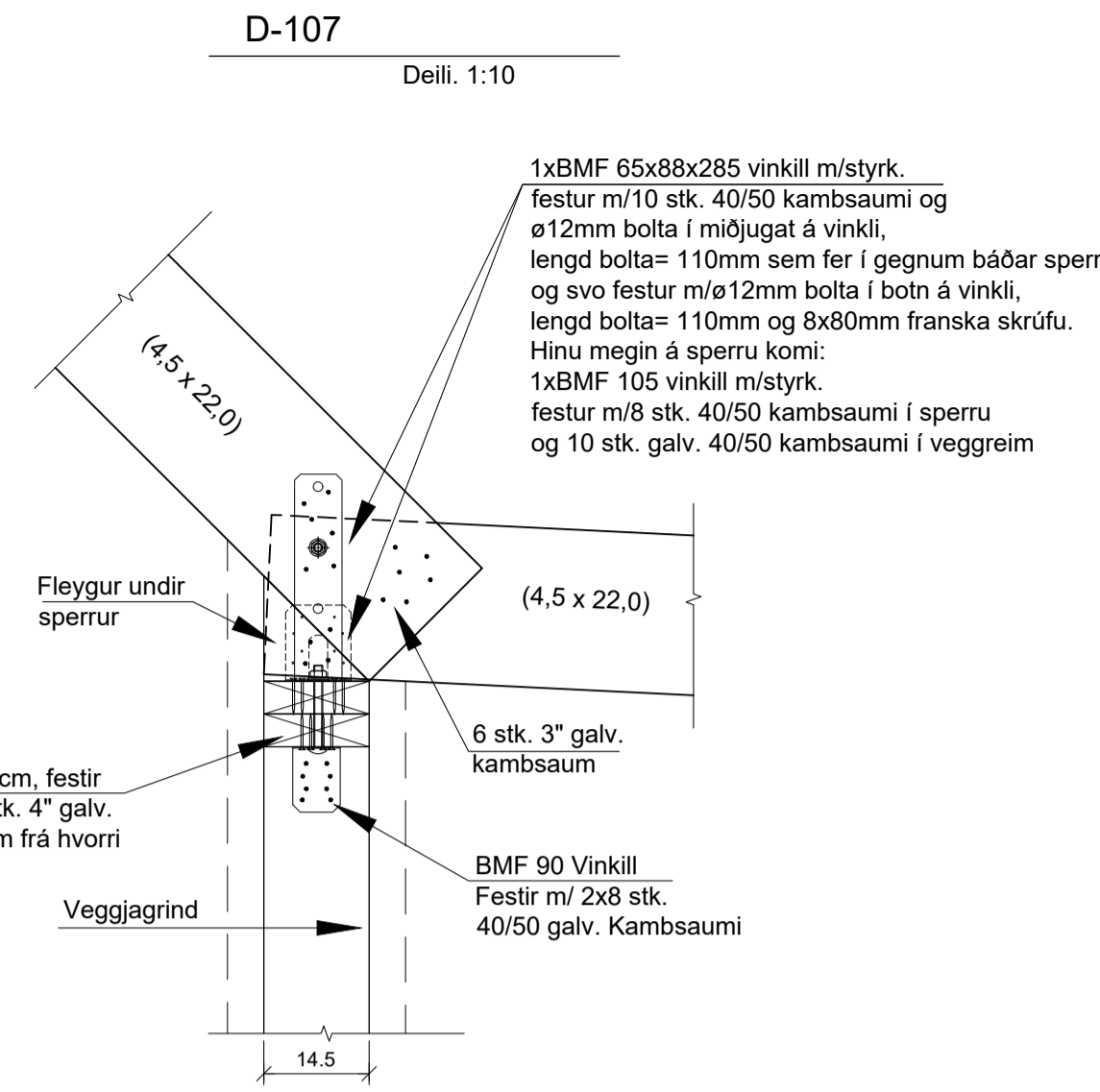
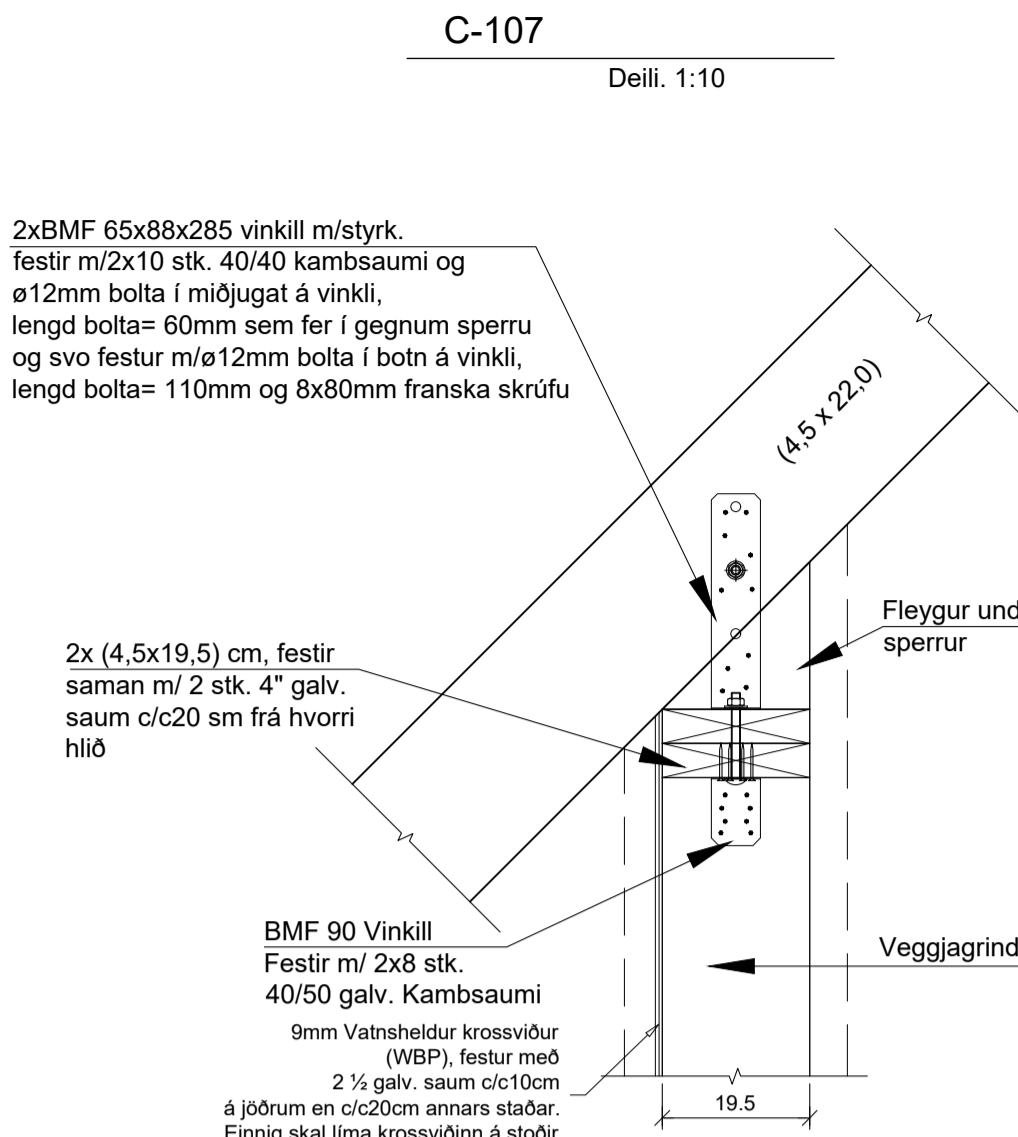
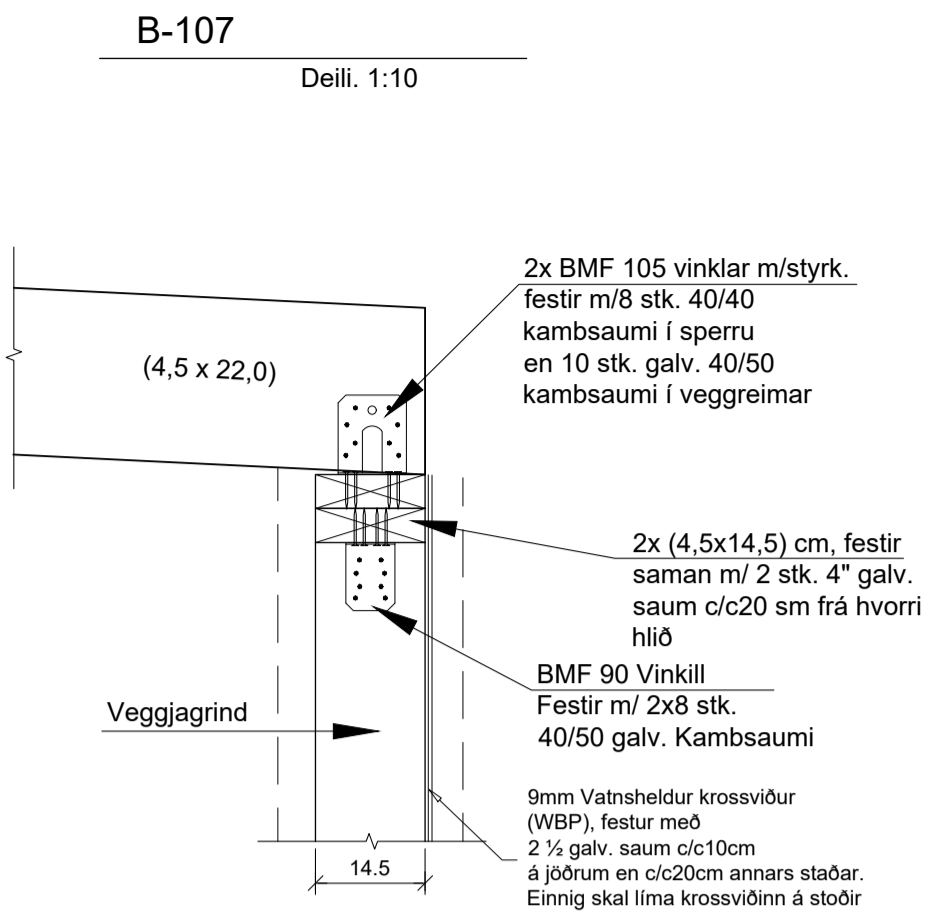
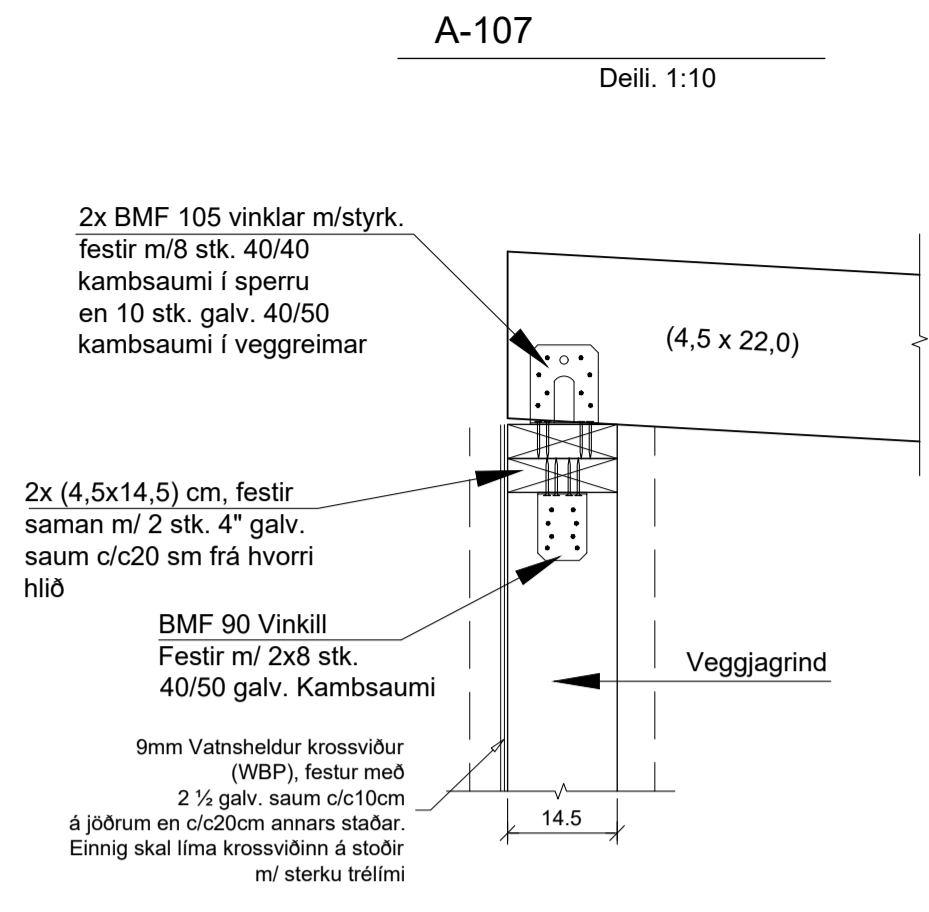
Jón Kristjánsson  
Byggingarverkfræðingur  
Sími: 210754-4628  
Netfang: jokris54@gmail.com  
Ártun hönnuðar:

Atli Jóhann Guðbjörnsson  
Byggingarverkfræðingur  
Sími: 260978-5789  
Netfang: atli@tagteiknistofa.is

Ártun aðalhönnuðar:



**Þak grunnmynd, mkv. 1:50**



**Negling þakklæðningar:**  
Þak skal þéttklætt með borðaklæðningu 25 \* 150mm. Timbríð skal vera C18 eða betra, rakaflokkur IU.

Hvert borð skal neglt í hverja sperru með 3 stk. galv. kamsaumi, nema á 2 m. kafla frá kanti skal negla með 3 stk. 40/75 galv. kamsaumi. Borð skulu sett saman yfir sperrum og mega aldrei vera tvær eða fleiri samsetningar í röð á sömu sperru. Borð skulu ná yfir a.m.k. 2 bil.

**Negling þakjárns:**  
Þakjárn skal negla með galv. kamsaumi 40 /75 með neopren þéttiskinnu. NEgla skal í aðra hverja hábáru með 30cm millibili.

Kjörlur skal negldur við plötur í hverju hábáru.

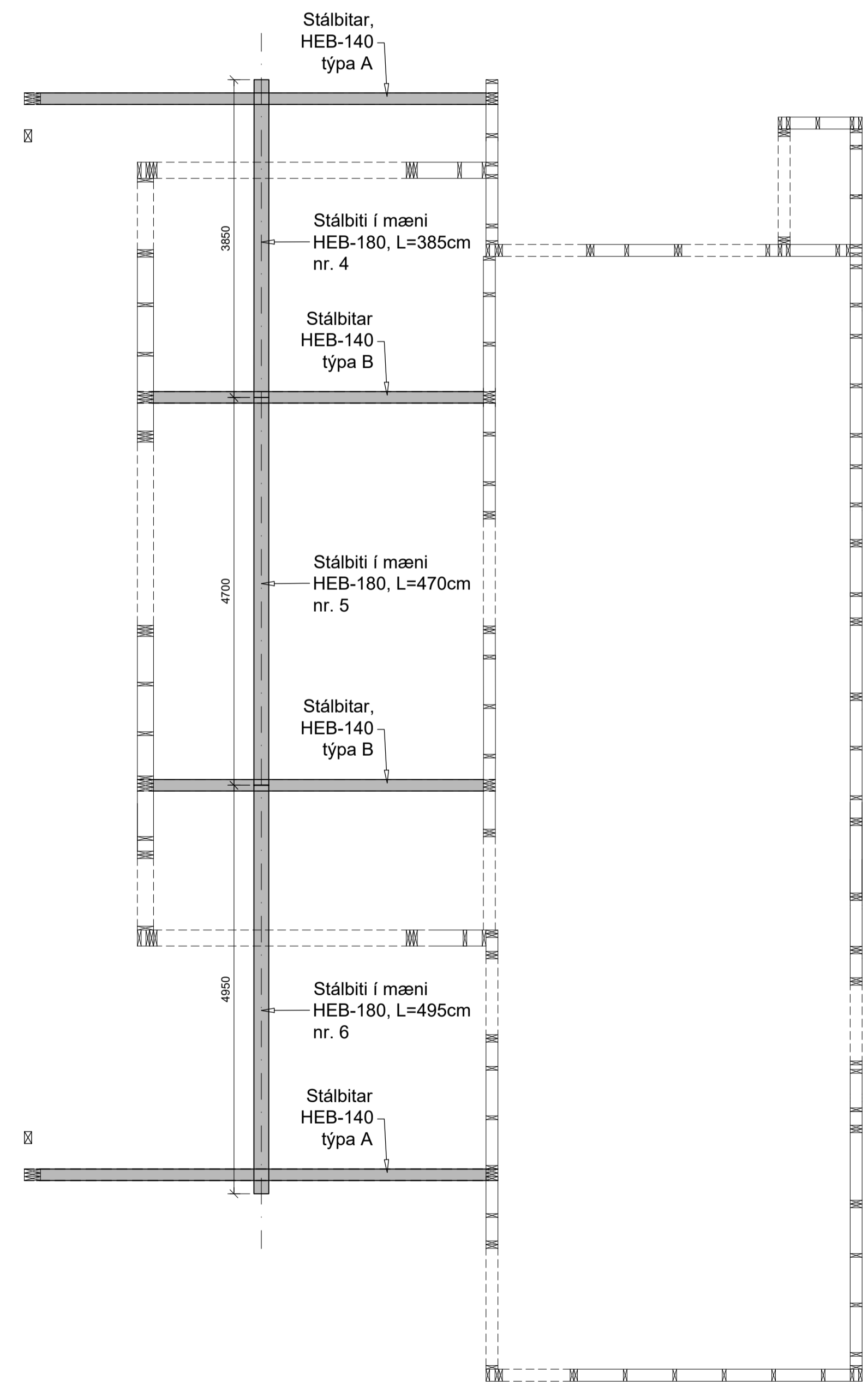
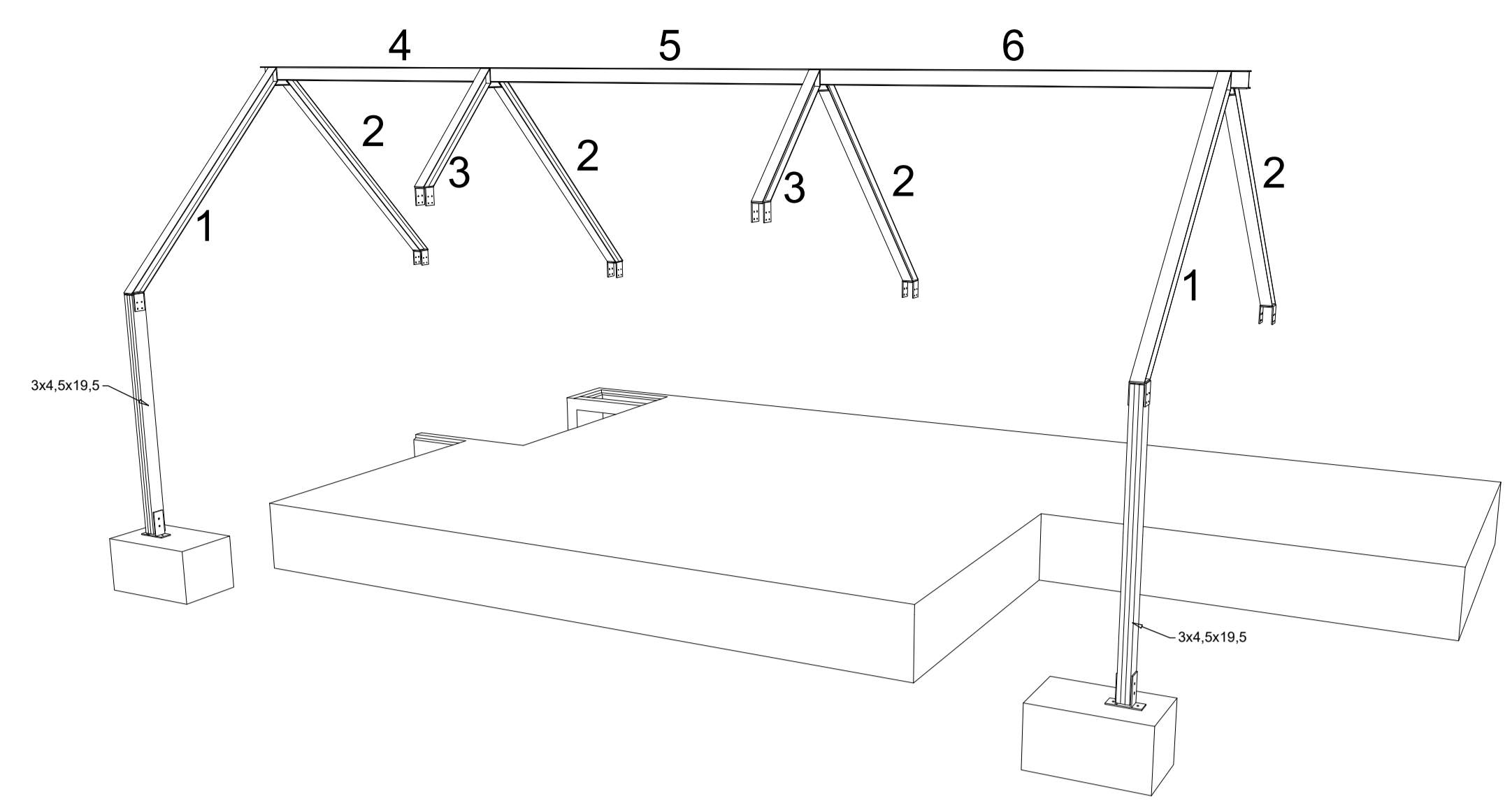
Á langsamskeytum skulu plötur skarast um eina og hálfu báru. Skörun skal ávallt vera undan verstu veðuráttinni, þ.e. suð-austan.

Vesturtröð 8,10,12,14,16,18 og Austurtröð 2,6,12,14	
Úljífsvatn	
Þak, grunnmynd, og snið	<b>107</b>
	Dag: 05.03.24
	Mkv. 1:50, 1:10
TAG teiknistofa ehf Langaríma 21-23, 112 Reykjavík, sími: 568-6681, 699-4297	

Jón Kristjánsson  
Byggingarverkfræðingur  
kt: 210754-4629  
netfang: jokris54@gmail.com  
Ártun hönnuðar:

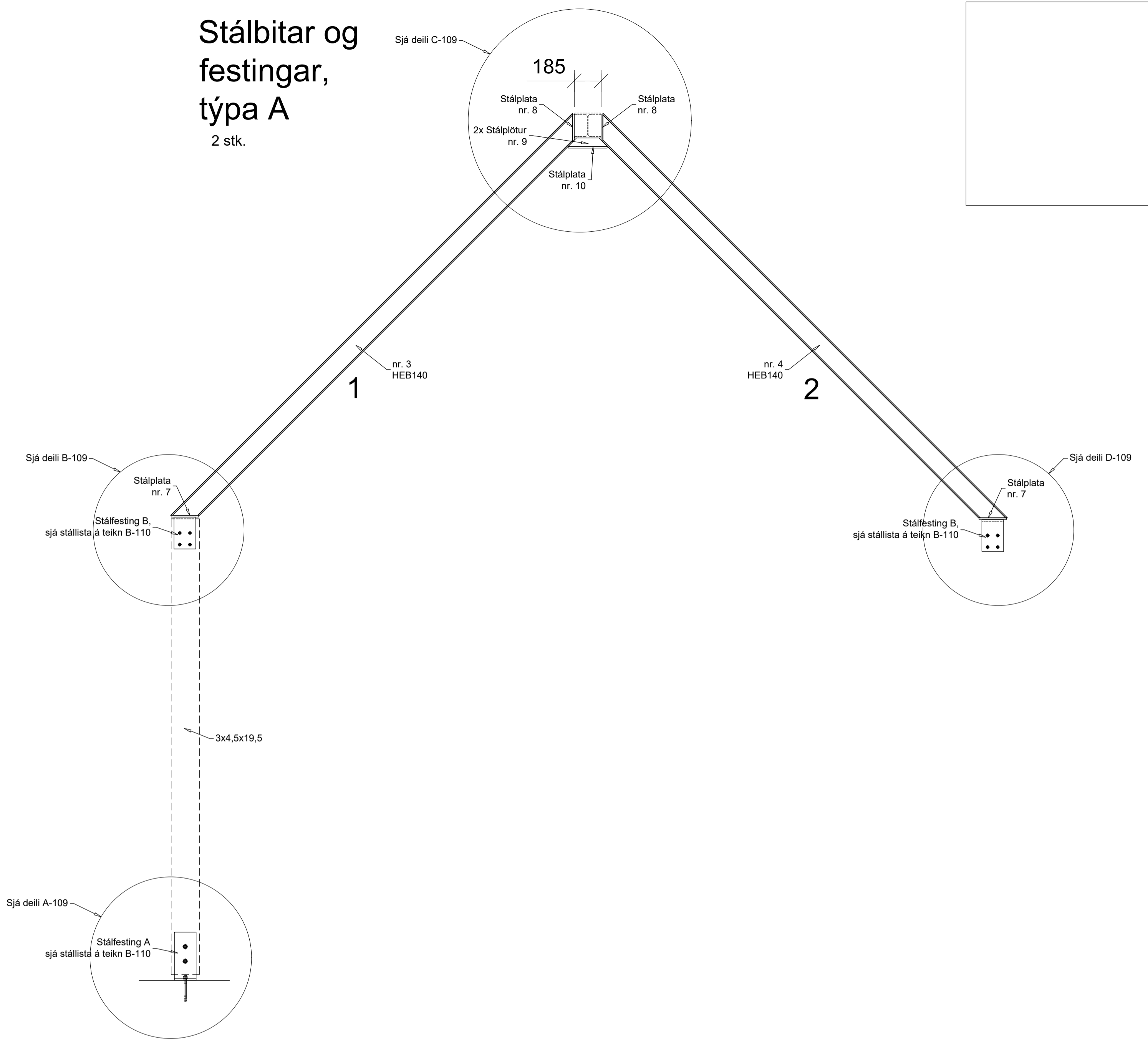
Atli Jóhann Guðbjörnsson  
Byggingarverkfræðingur  
kt: 260978-5789  
netfang: atli@tagteiknistofa.is  
Ártun hönnuðar:

# Stálgrind



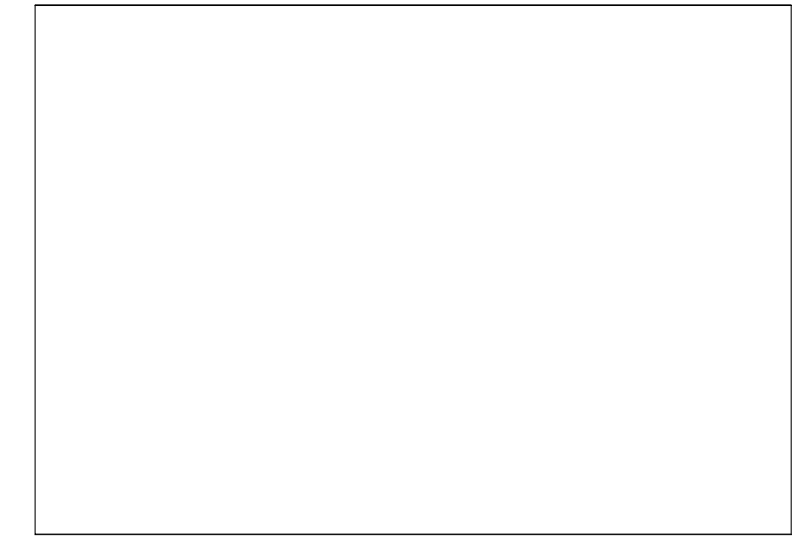
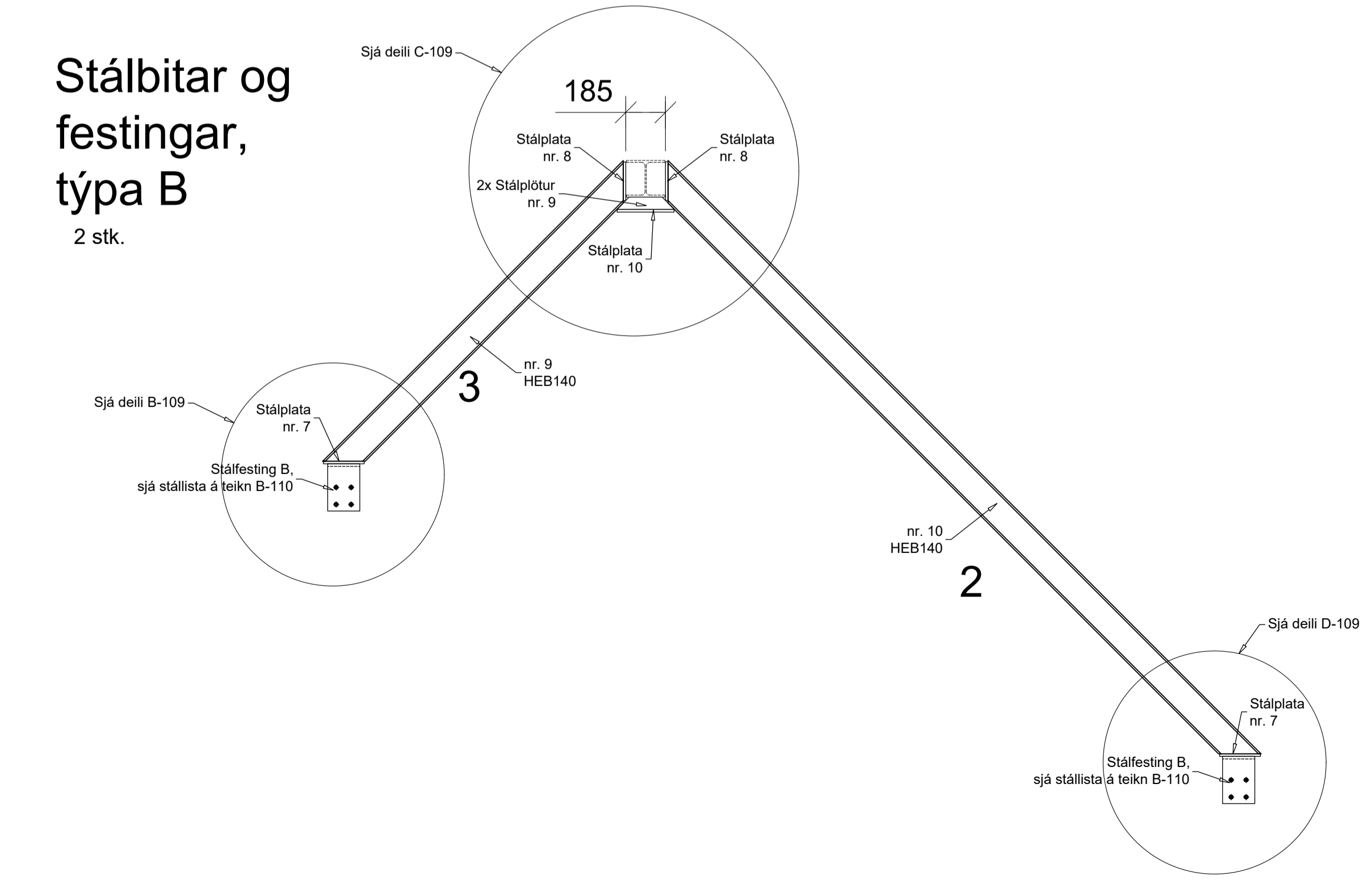
## Stálbitar og festingar, típa A

2 stk.

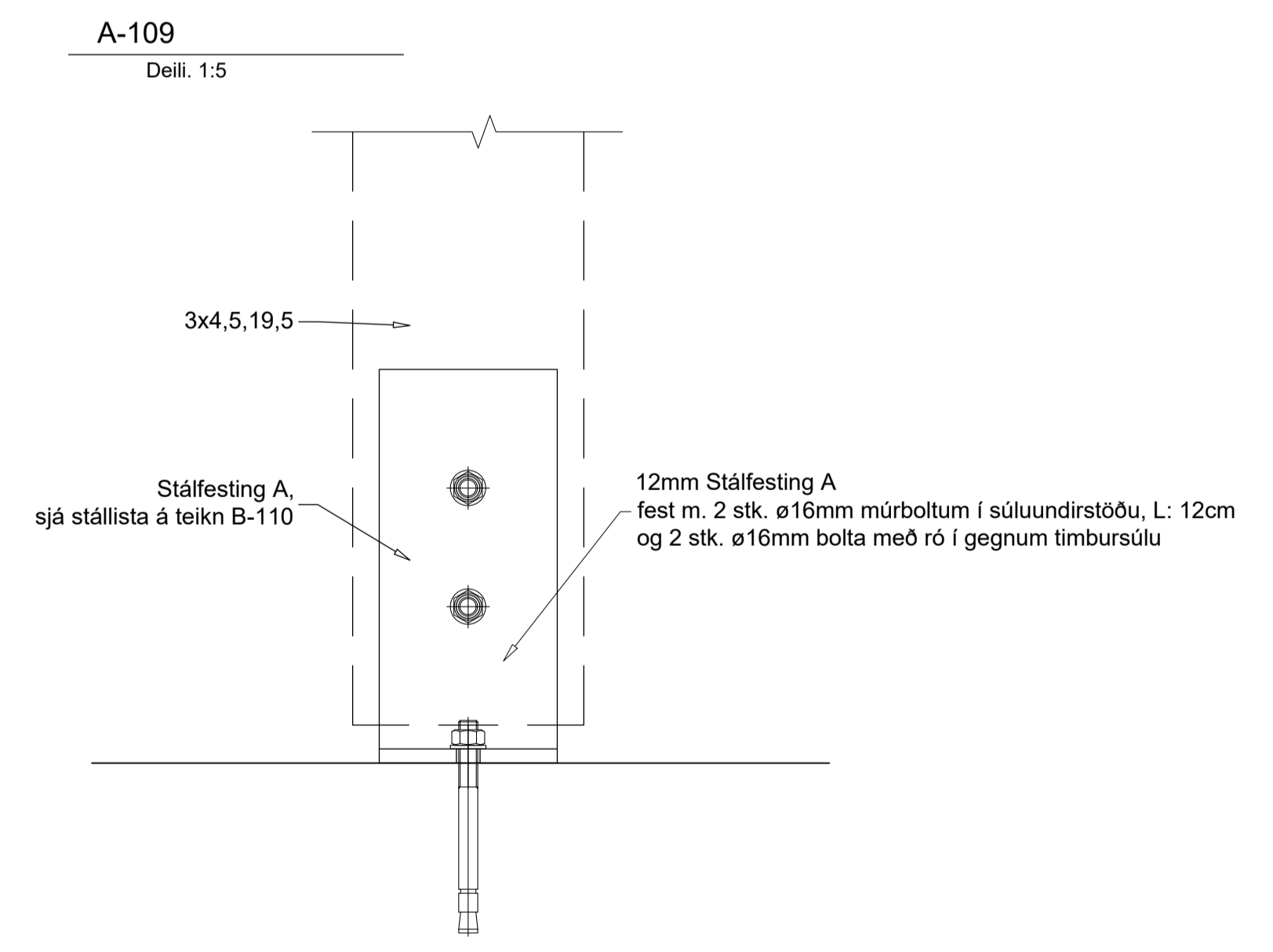
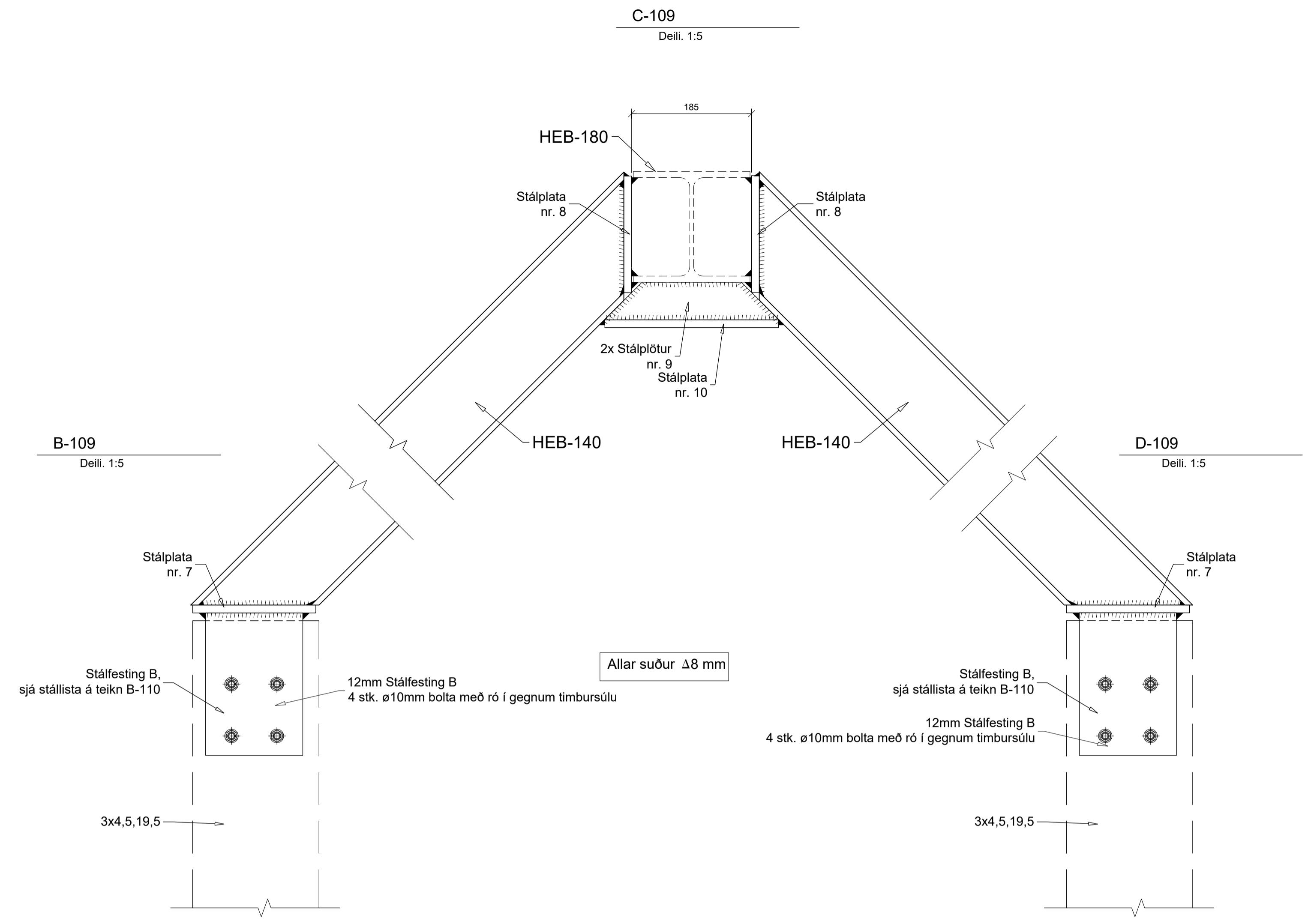
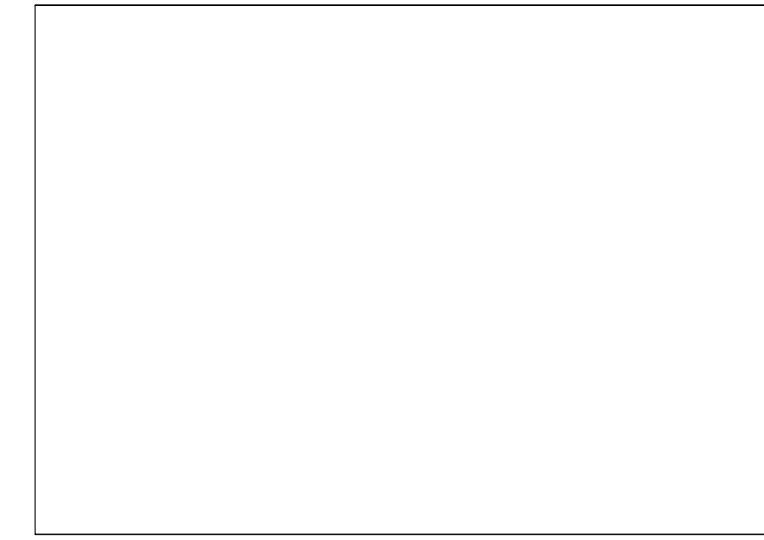


## Stálbitar og festingar, típa B

2 stk.

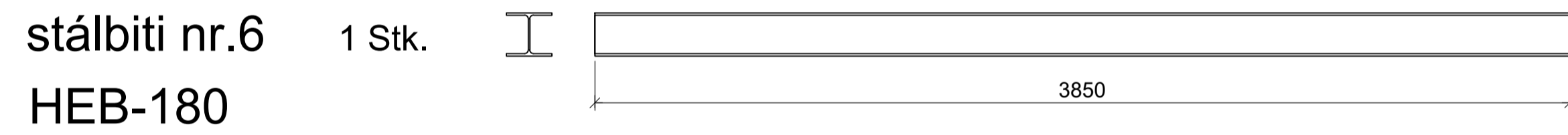
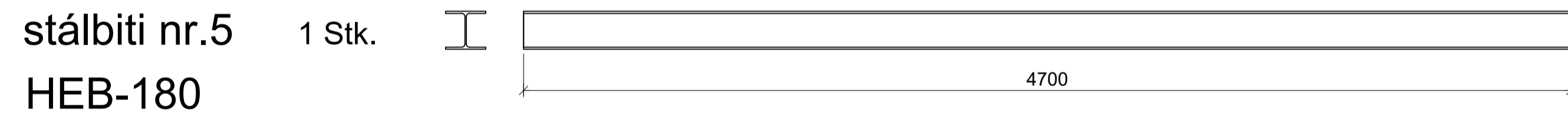
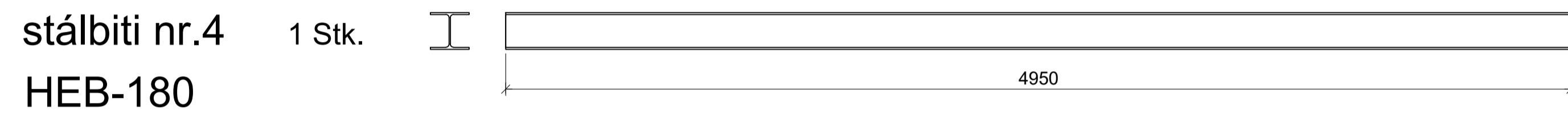
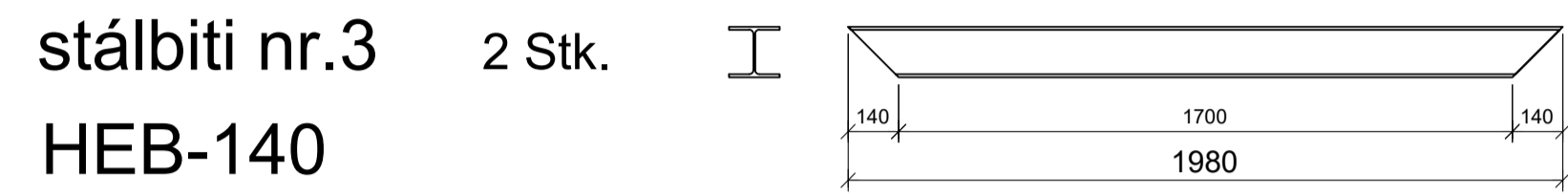
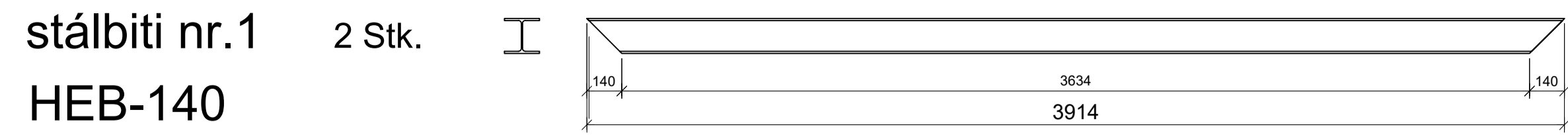


Vesturtröð 8,10,12,14,16,18 og Austurtröð 2,6,12,14	
Ulfjótssvatn	
Stálgrind, grunnmynd, og típa A	<b>108</b>
	Dagur: 05.03.24
	Máv. 1:50, 1:20
TAG teiknistofa ehf Langaríma 21-23, 112 Reykjavík, sími: 568-6681, 699-4297	
Jón Kristjánsson Byggingarverkfræðingur kt. 210754-4628 netfang: jkris54@gmail.com Ártun hönnuðar:	Atli Jóhann Guðbjörnsson Byggingarverkfræðingur kt. 260978-5789 netfang: atli@tagteiknistofa.is
Ártun aðalhönnuðar:	

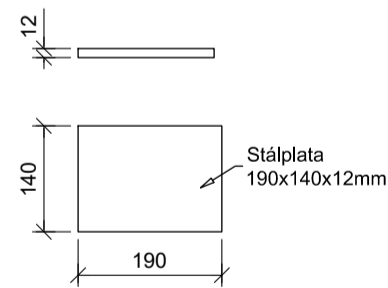


<b>Vesturtröð 8,10,12,14,16,18 og Austurtröð 2,6,12,14</b>	
Úlfjótswatn	
Stál, deili.	<b>109</b>
	Dag: 05.03.24
	Mev. 1:5
TAG teiknistofa ehf Langaríma 21-23, 112 Reykjavík, sími: 568-6681, 699-4297	
Jón Kristjánsson Byggingarverkfræðingur kt. 210754-4628 netfang: jokris54@gmail.com Ártun hönnuðar:	Atli Jóhann Guðbjörnsson Byggingarverkfræðingur kt. 260978-5789 netfang: atli@tagteiknistofa.is
Ártun aðahönnuðar:	

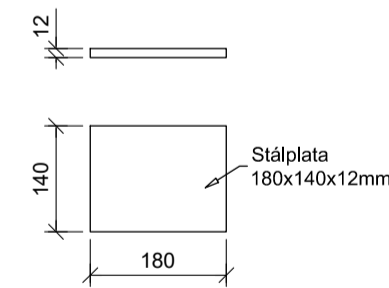
Stállisti



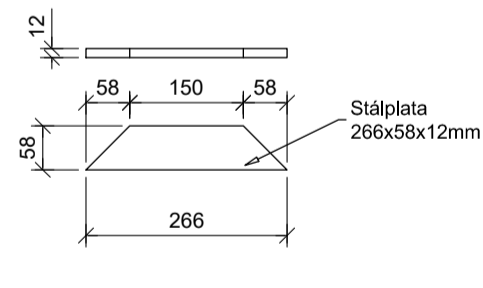
Stálplata  
nr. 7  
8 stk.  
mkv. 1:10



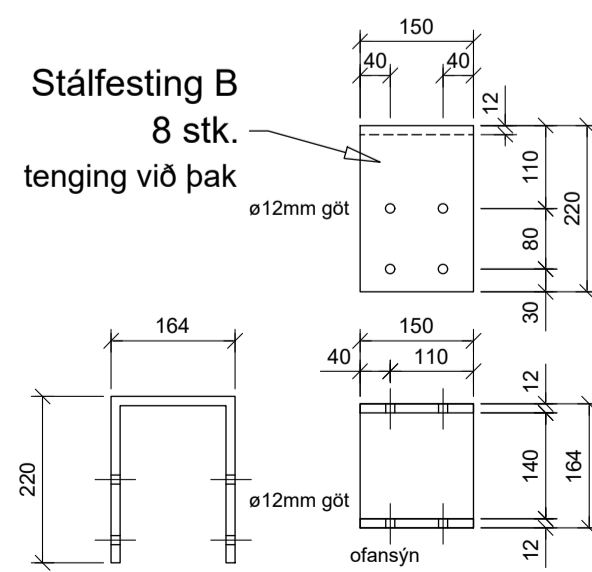
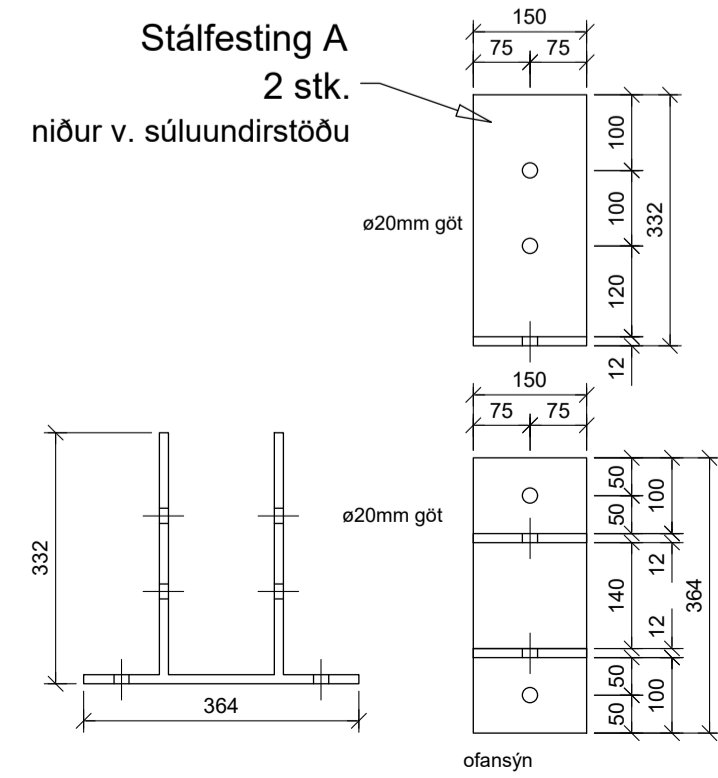
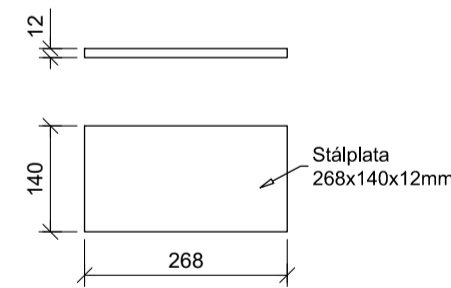
Stálplata  
nr. 8  
8 stk.  
mkv. 1:10



Stálplata  
nr. 9  
8 stk.  
mkv. 1:10



Stálplata  
nr. 10  
4 stk.  
mkv. 1:10



Vesturtröð 8,10,12,14,16,18 og  
Austurtröð 2,6,12,14  
Úlfjótssvatn

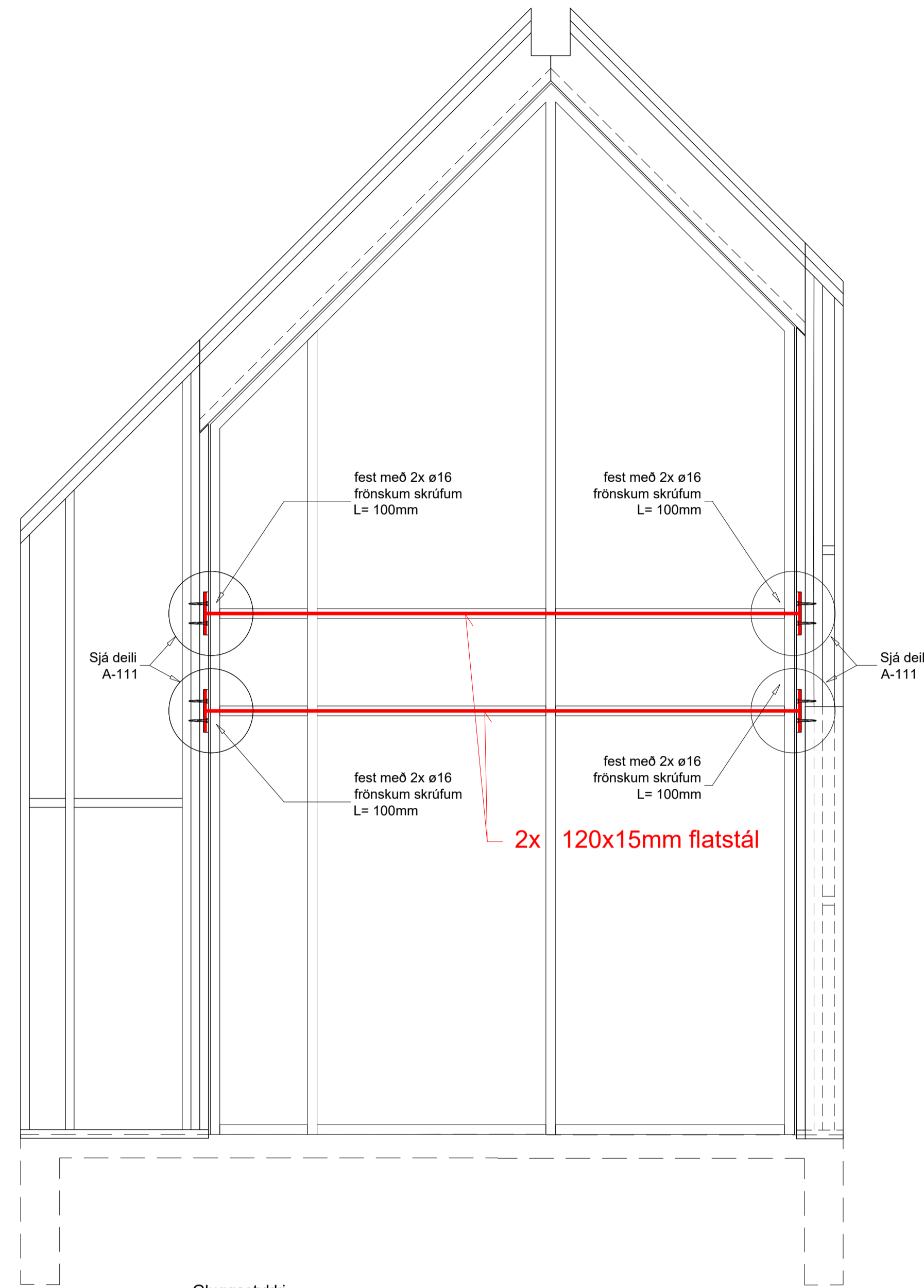
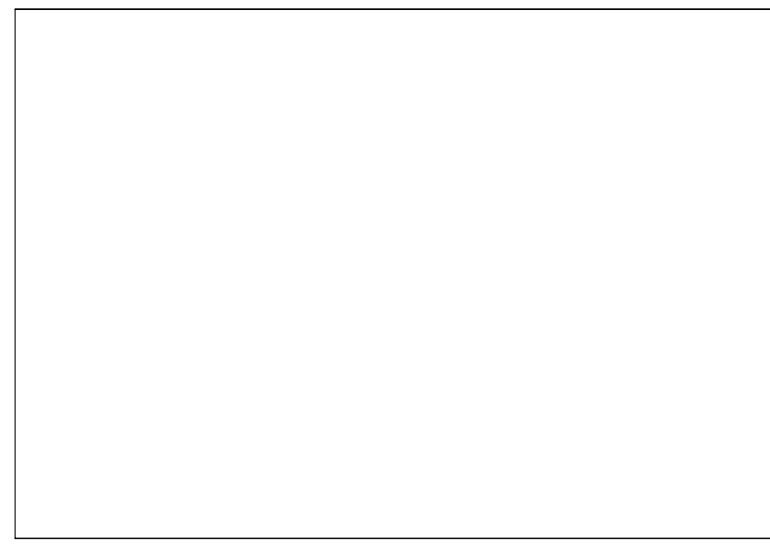
Stállisti, bitar og plötur	<b>110</b> Dagur: 05.03.24 Mkv. 1:20, 1:10
-------------------------------	--

TAG teiknistofa ehf  
Langaríma 21-23, 112 Reykjavík, sími: 568-6681, 699-4297

Jón Kristjánsson  
Byggingarverkfræðingur  
kt. 210754-4628  
netfang: jokris54@gmail.com  
Ártun hönnuðar:

Atli Jóhann Guðbjörnsson  
Byggingarverkfræðingur  
kt. 260978-5789  
netfang: atli@tagteiknistofa.is

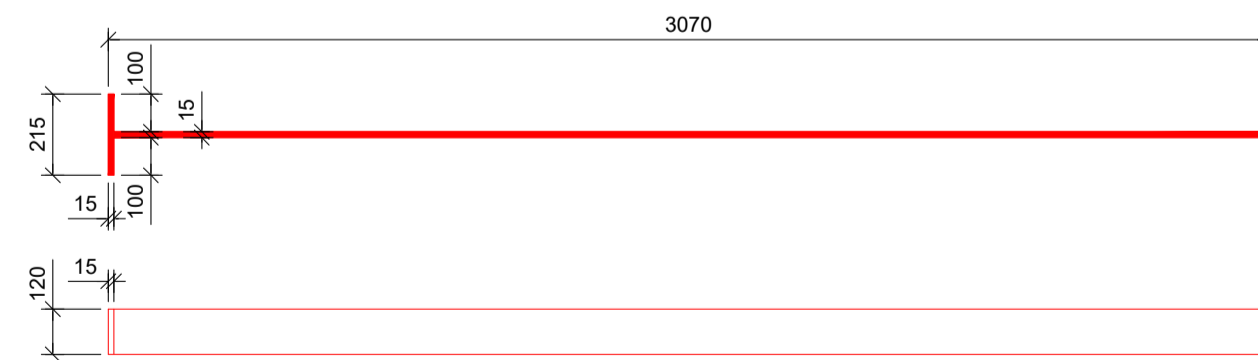
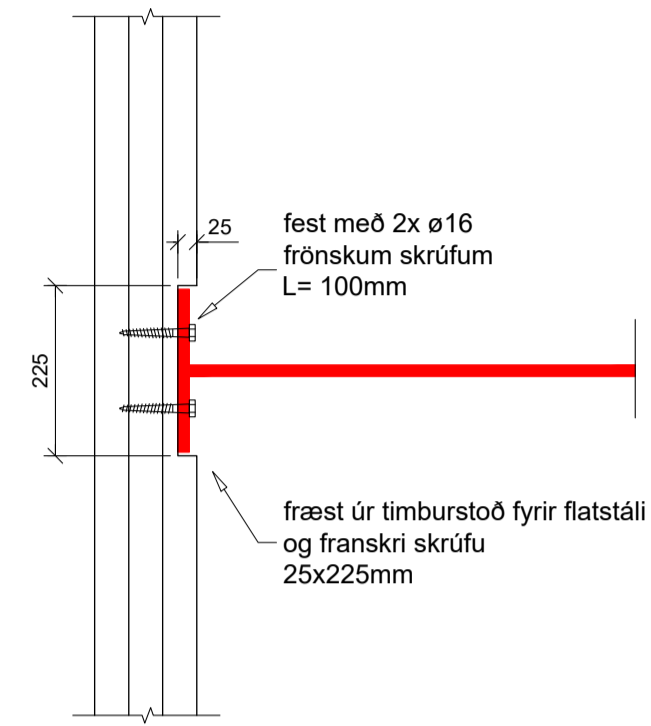
Ártun aðahönnuðar:



Gluggastykki, gluggastyrking mkv. 1:20

A-111

Deili. 1:10



flatstál mkv. 1:20

Vesturtröð 8,10,12,14,16,18 og Austurtröð 2,6,12,14

Ulfjótssvatn

Gluggastyrking og deili.

111

Dagur: 30.09.24

Mkv. 1:20, 1:10

TAG teiknistofa ehf

Langaríma 21-23, 112 Reykjavík, sími: 568-6681, 699-4297

Jón Kristjánsson  
Byggingarverkfræðingur  
kt: 210754-4628  
netfang: jokris54@gmail.com

Atli Jóhann Guðbjörnsson  
Byggingarverkfræðingur  
kt: 260978-5789  
netfang: atli@tagteiknistofa.is

Ártnúmer:

Ártnúmer: