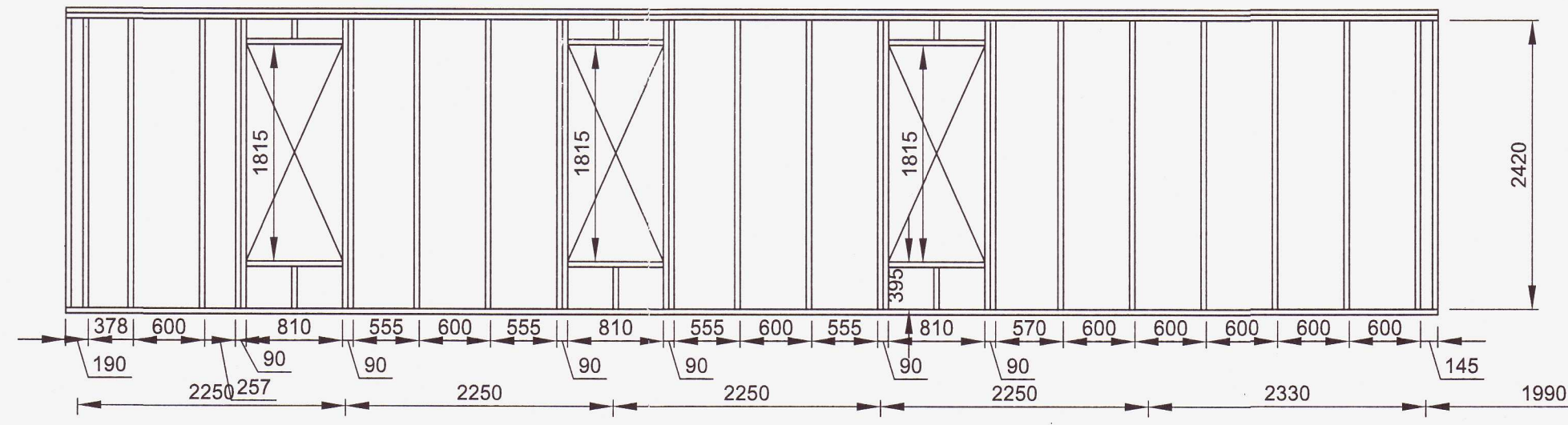
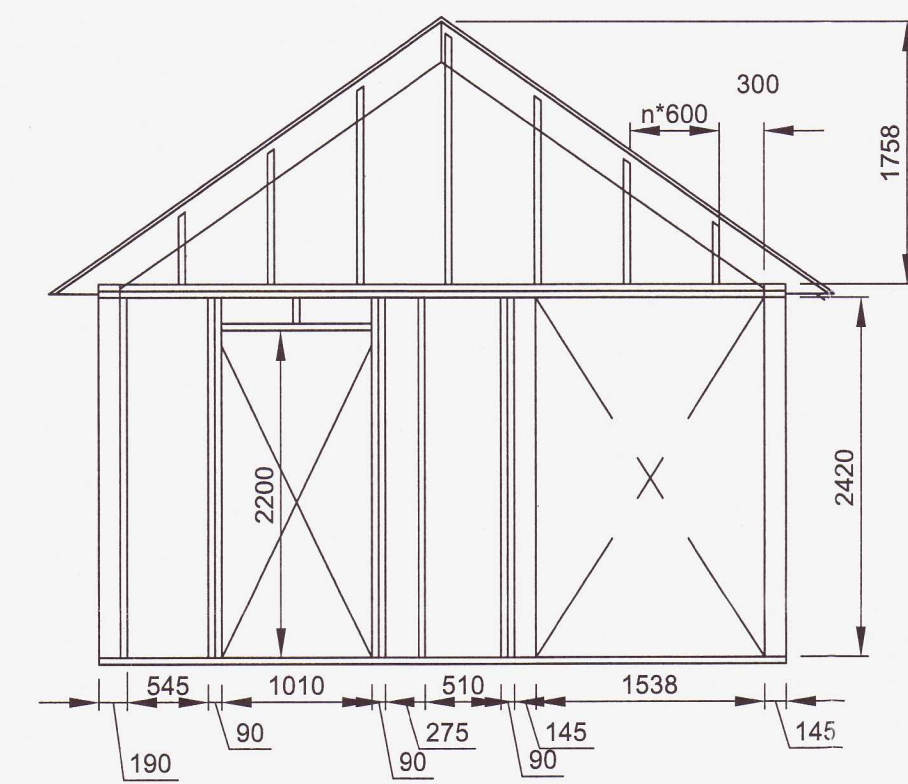


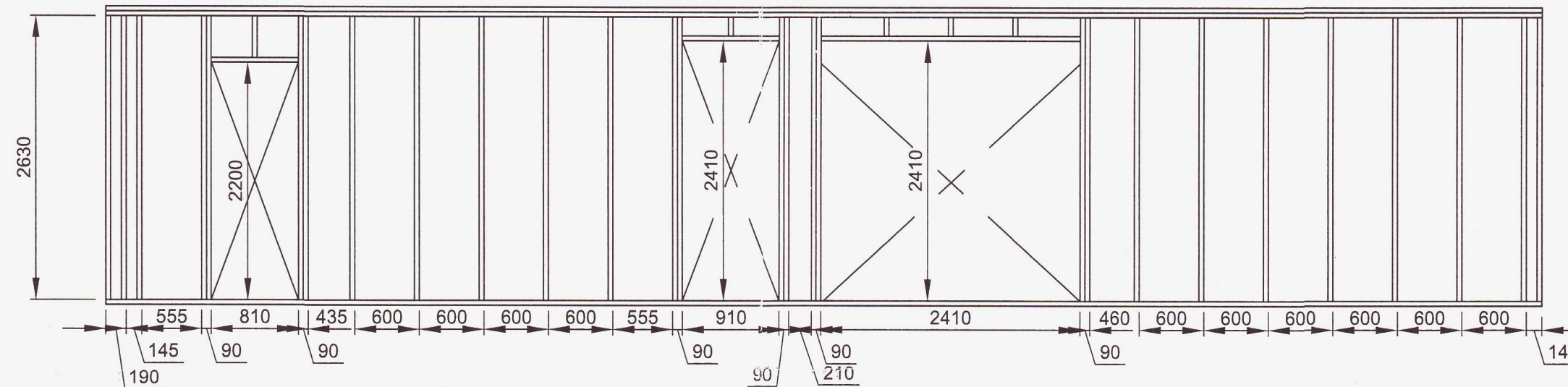
ÁSÝND - GRIND 1
1:50



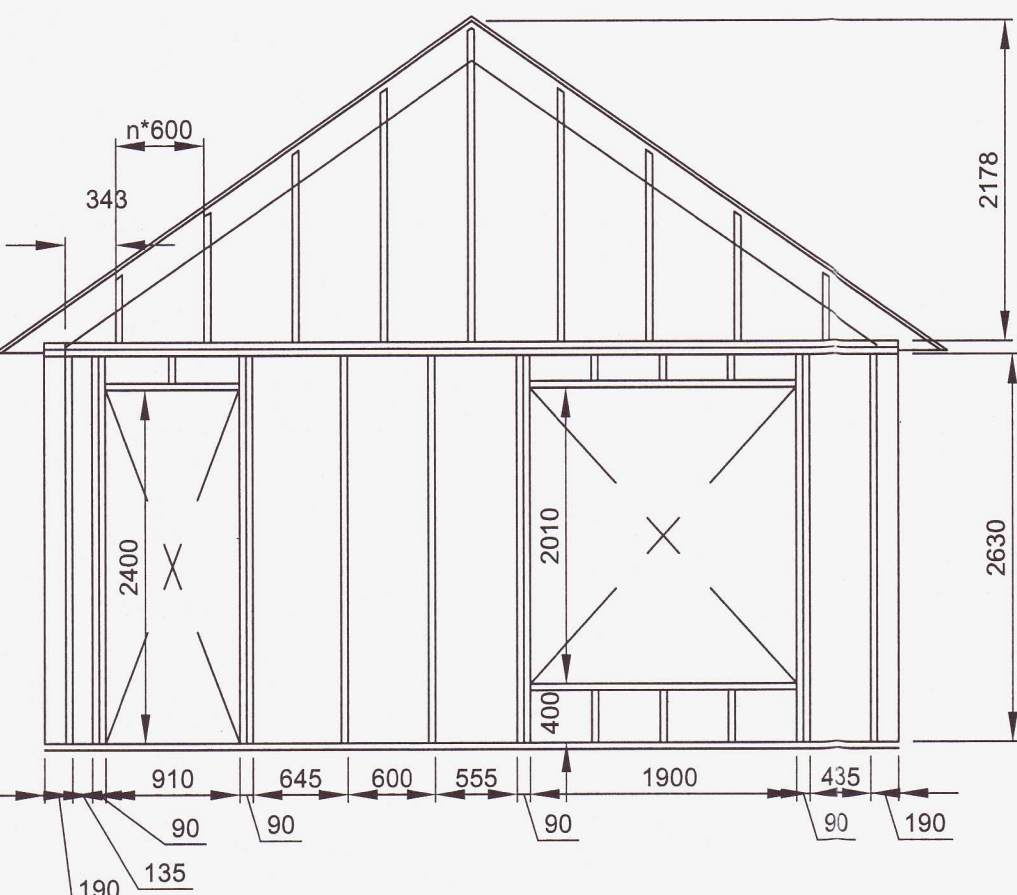
ÁSÝND - GRIND 2
1:50



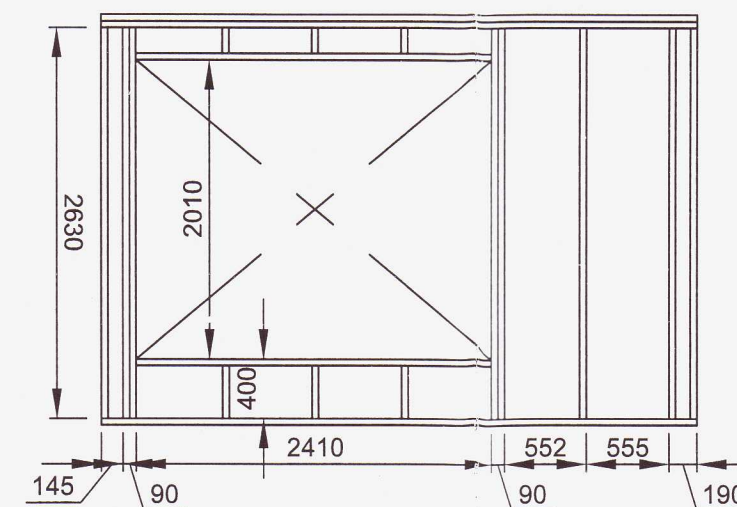
ÁSÝND - GRIND 3
1:50



ÁSÝND - GRIND 4
1:50



ÁSÝND - GRIND 5
1:50

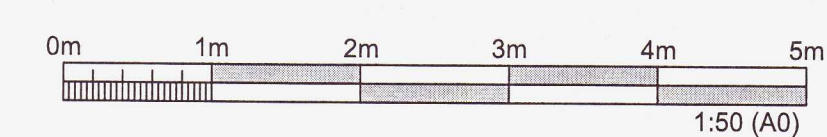


ÁSÝND - GRIND 6
1:50

SKÝRINGAR

TRÉVIRKI.
 TIMBUR Í BURÐARVIRKJUM SKAL VERA AF STYRKLEIKAFLOKKI C24 SKV. ÍST EN 338:2009 (T2 SKV ÍST INSTA 142:2009)
 ADRIR VIÐIR SVO SEM LOFTUNARLISTAR KLÆÐNINGAR O.P.H. MEGA VERA AF STYRKLEIKAFLOKKI C18 SKV. ÍST 338:2009 (T1 SKV. ÍST INSTA 142:2009)
 ÞAR SEM TIMBUR LIGGUR AÐ KALDRI STEYPU SKAL FÚAVERJA ÁSAMT ÞVI AÐ SETJA TJÖRU-PAPPA Á MILLI TIMBURS OG STEYPU
 ALLIR NAGLAR, SKRÚFUR OG BOLTAR SKULU VERA ZINK-HÜÐAÐIR UNDIR ALLA BOLTA OG RÆR SEM HERDAST AÐ TIMBRI KOMI 40x40x3 SKINNUR
 ÚTVEGGJAGRINDUR ERU ÚR 45x145 ALHEFLAÐRI FURU FESET SKV KENNISNIDI Á TEIKN. B008 MIÐJUBIL STÖÐA ER AÐ JAFNAÐI c/c600 SÉ ANNAD EKKI TEKID FRAM Á TEIKNINGU

VINDSTÝFING ÚTVEGGJA ÚTVEGGJAGRINDUR ERU HEILKLÆDDAR AÐ UTAN MED 9mm KROSSVIÐ ÚR GRENI EÐA FURU KROSSVIÐUR NEGLIST EÐA SKRÚFAST VIÐ ÚTVEGGJAGRIND MED SKOTNÖGLUMHEFTUM 4/40 EÐA RYÐFRÍUM TRÉSKRÚFUM c/c200 KROSSVIÐUR LIMIST VIÐ ÚTVEGGJAGRIND MED VATNSHELDU OG FROSTPOLNU LIM
 SANNREYNA SKAL MÁL Á ÖPUM VIÐ TEIKNINGAR ARKITEKTA VEGGJAGRINDUR ERU SÉÐAR INNAFRÁ



ÚTGÁFUFRILL					
ÚTG.	DAGS.	SKÝRINGAR	HANNAÐ	YFIRF.	SAMB.
01	24.06.2021	VERKTEIKNING	SMV	JM	SMV
DAGS. UNDIRSKRIFTAR		HÖNNUÐUR (NAFN OG KT.)			
24/6 '21		<i>Stefán Már Víðisson</i> STEFÁN MÁR VÍÐISSON KT: 230488-2589			
DAGS. UNDIRSKRIFTAR		SAMRÆMINGARHÖNNUÐUR / HÖNNUNARSTJÓRI (NAFN OG KT.)			
24/6 '21		<i>Stefán Már Víðisson</i> STEFÁN MÁR VÍÐISSON KT: 230488-2589			
BYGGT Á AÐALUPPDRATTUM - DAGS.: - ÚTGÁFA:					
HÖNNUÐUR					
Stefán Már Víðisson kt: 230488-2589 Breiðvangur 5, 220 Hafnarfjörður					
HEITI VERKS					
VIGDÍSARLUNDUR 1 806 SELFOSS					
HEITI TEIKNINGAR					
BURÐARVIRKI GRIND 1-6 ÁSÝNDIR					
FRUMÚTGÁFA		MKV.		STÆRB	
24.06.2021		1:50		A1	
TEIKNINGANÖMUR				ÚTGÁFA	
B005				01	

20211892