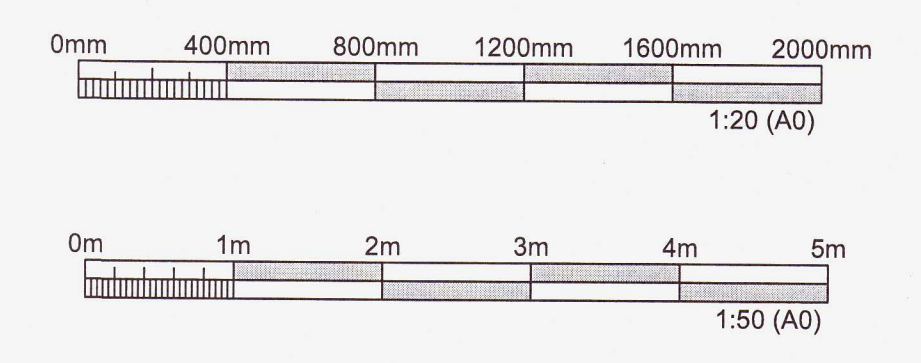
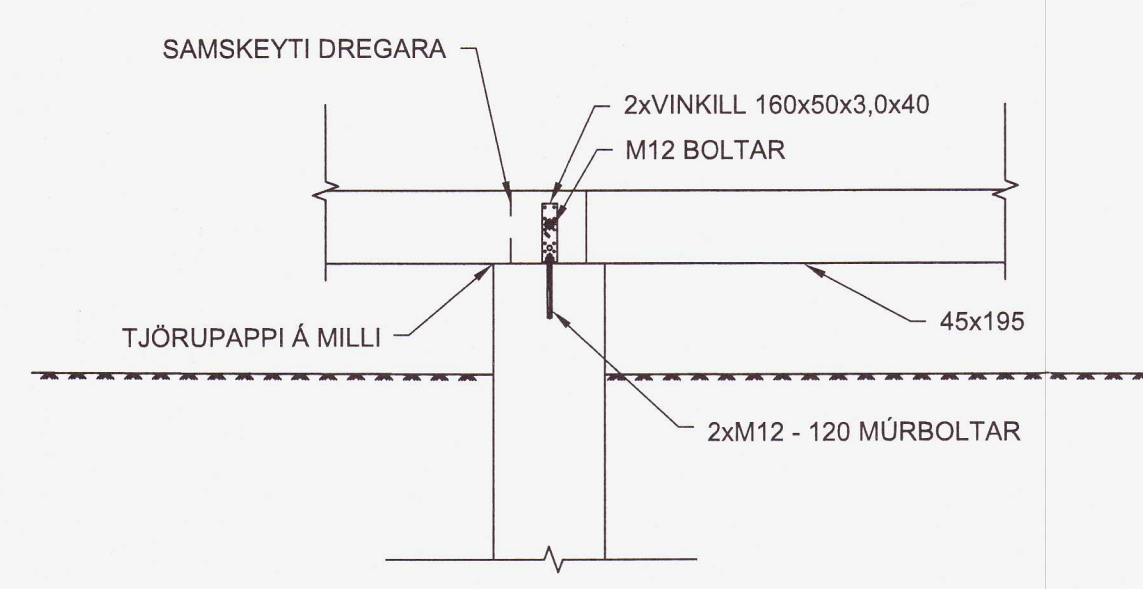


SKÝRINGAR

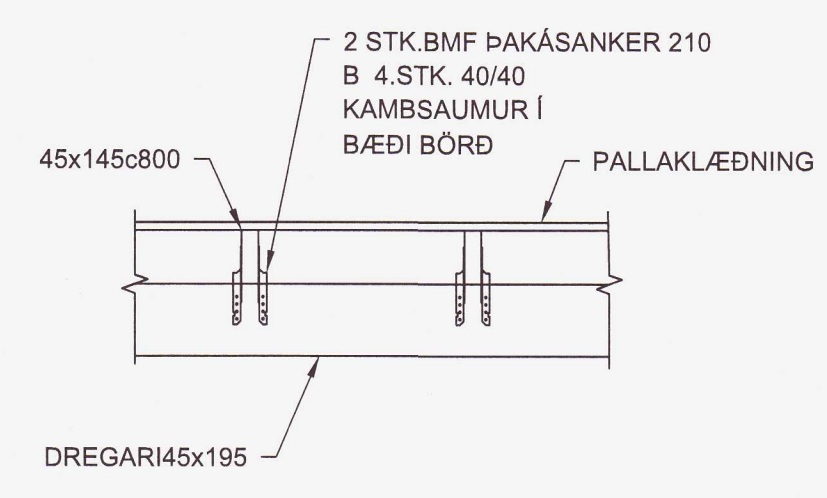
TRÉVIRKI.
 TIMBUR Í BURÐARVIRKJUM SKAL VERA AF STYRKLEIKAFLOKKI C24 SKV. ÍST EN 338:2009 (T2 SKV. ÍST INSTA 142:2009)
 AÐRIR VIÐIR SVO SEM LOFTUNARLISTAR KLÆÐNINGAR O.P.H. MEGA VERA AF STYRKLEIKAFLOKKI C18 SKV. ÍST 338:2009 (T1 SKV. ÍST INSTA 142:2009)
 ÞAR SEM TIMBUR LIGGUR AÐ KALDRI STEYPU SKAL FÚAVERJA ÁSAMT ÞVI AÐ SETJA TJÖRUPAPPA Á MILLI TIMBURS OG STEYPU
 ALLT TIMBUR Í SÓLPALL SKAL VERA FÚAVARID
 ALLIR NAGLAR, KRÚFUR OG BOLTAR SKULU VERA ZINK-HÚÐADIR UNDIR ALLA BOLTA OG RÆR SEM HERDAST AÐ TIMBRI KOMI 40x40x3 SKINNUR



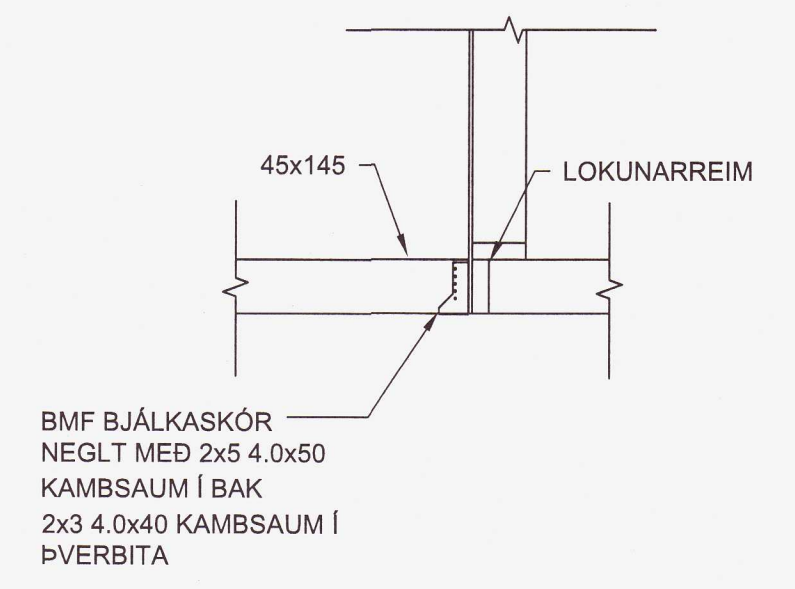
GRUNNMYND - SÓLPALLUR
1:50



SNID - DREGARI FESTUR VIÐ UNDIRSTÖÐU
1:20



SNID - ÞVERBITI FESTUR VIÐ DREGARA
1:20



SNID - ÞVERBITI FESTUR VIÐ HÚS
1:20

ÚTGÁFUFRILL					
ÚTG.	DAGS.	SKÝRINGAR	HANNAÐ	YFIRF.	SAMB.
01	24.06.2021	VERKTEIKNING	SMV	JM	SMV
DAGS. UNDRSKRIFTAR		HÖNNUÐUR (NAFN OG KT.)			
24/6/21		<i>Stefán Már Víðisson</i> STEFÁN MÁR VÍÐISSON KT: 230488-2589			
DAGS. UNDRSKRIFTAR		SAMRÆMINGARHÖNNUÐUR / HÖNNUNARSTJÓRI (NAFN OG KT.)			
24/6/21		<i>Stefán Már Víðisson</i> STEFÁN MÁR VÍÐISSON KT: 230488-2589			
BYGGT Á AÐALUPPRÁTTUM - DAGS: - ÚTGÁFA:					
HÖNNUÐUR					
Stefán Már Víðisson kt: 230488-2589 Breiðvangur 5, 220 Hafnarfjörður					
HEITI VERKS					
VIGDÍ SARLUNDUR 1 806 SELFOSS					
HEITI TEKNINGAR					
BURÐARVIRKI SÓLPALLUR GRUNNMYND OG SNID					
FRUMÚTGÁFA	MKV.	STÆRD		A1	
24.06.2021	1:50				
TEKNINGANÚMÉR				ÚTGÁFA	
B101				01	