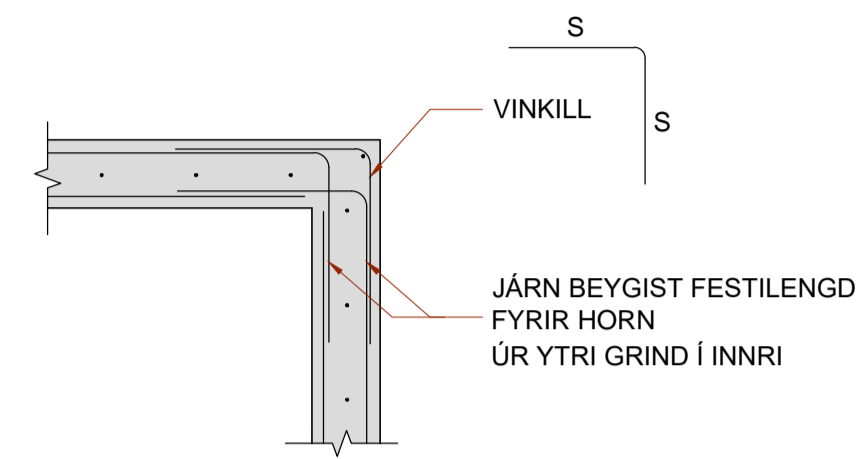
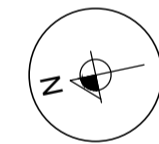
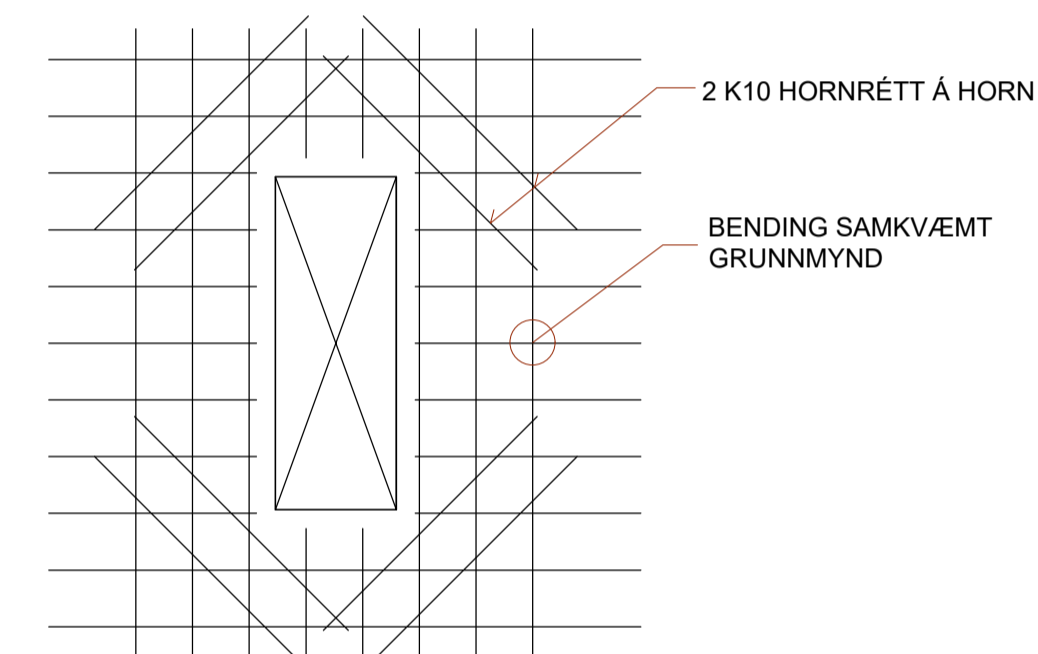


GRUNNMYND
Mkv. 1:50



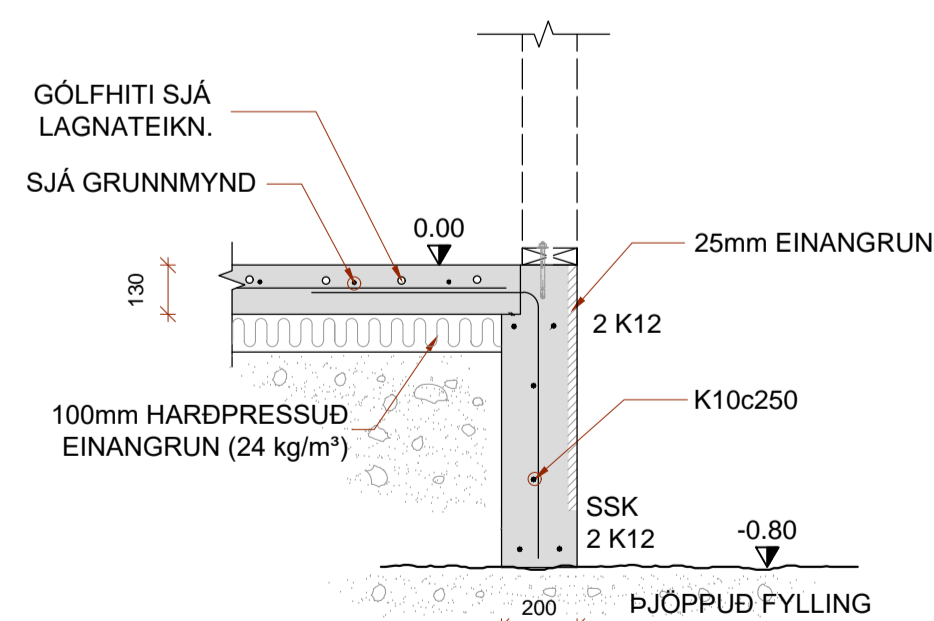
SÖKKULHORN

LÁRÉTT SNIÐ
Mkv. 1:20

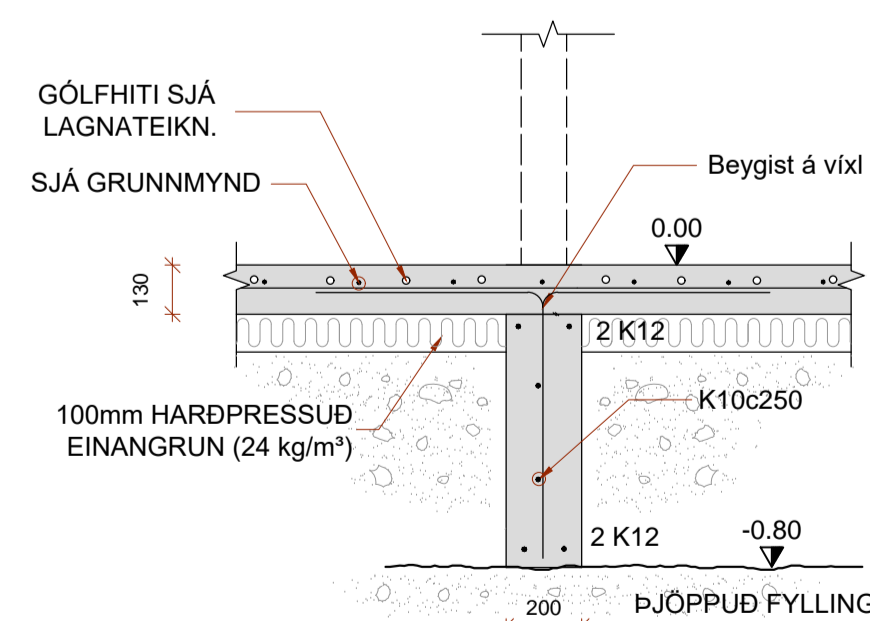


GAT Í GÖLFI

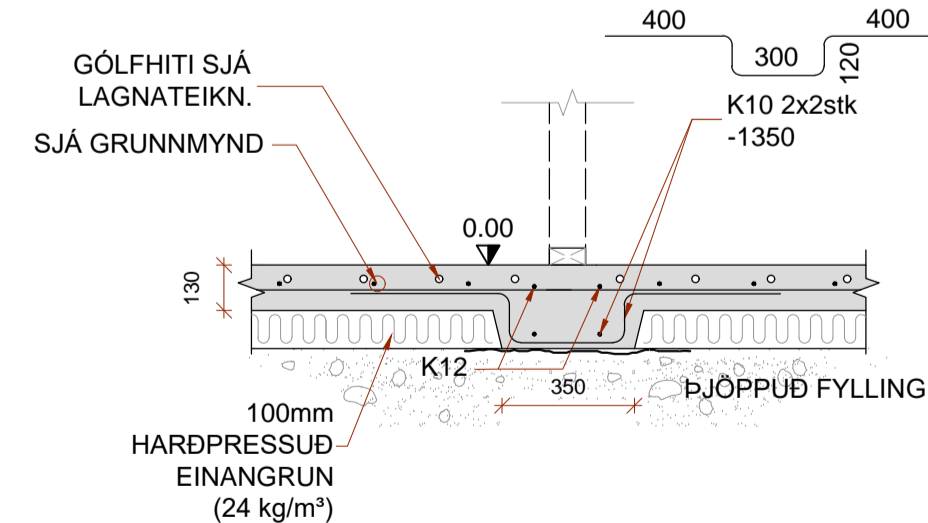
DEILI
Mkv. 1:20



B1 SNIÐ
Mkv. 1:20



B2 SNIÐ
Mkv. 1:20



B3 SNIÐ
Mkv. 1:20

SKÝRINGAR - ALMENNT:

ÖLL VINNA SKAL VERA Í SAMRÆMI VIÐ TEIKNINGAR ÞESSAR, KRÖFUR BYGGINGAREGLUGERÐAR OG VIDEIGANDI STAÐLA.

TRYGGJA SKAL STÖÐUGLEIKA MANNVIRKJA Á ÖLLUM STIGUM VERKSINS MEÐ TÍMABUNDNUM STÍFINGUM, FESTINGUM EÐA Á ANNAN VIBURKENNAN HÁTT.

ÖLL MÁL ERU Í mm. HÆÐARKÓTAR ERU Í METRUM OG MÍÐA VIÐ AÐ GÖLFKÓTI HÚSS SÉ K.0.00. RAUNKÓTI ER EKKI ÞEYKTUR.

SKÝRINGAR - STEYPT VIRKI:

STÁL MERKT K ER KAMBSTÁL OG SKAL VERA B500B SAMKV/EMT ÍST EN 10080:2005. FRÁGANGUR JÁRNA SKAL VERA SAMKV/EMT ÍST EN 1992-1-1:2004/NA:2010. STEYPUHULA SKAL HVERGI VERA MINNI EN 25 mm.

STEINSTEYPA, GÆÐI, MEDFERÐ OG PRÓFANIR SKULU VERA Í SAMRÆMI VIÐ ÍST EN 206:2013+A1. STYRKLEIKAFLOKKUR SKAL VERA C30. LOFTINNHALD 5-7%. V/S HLÚTFALL <0,55

SSK - SÖKKULSKAUT (sjá raflagnateikningar)
GÖT Í SÖKKLA OG PLÖTU - SJÁ NÁNAR Á LAGNATEIKNINGU P01

SKÝRINGAR - GRUNDUN:

GRAFA SKAL FYRIR UNDIRSTÖÐUM NIÐUR Á BURÐARHEFAN BOTN. Fyllt skal í með fylliefni sem ekki er frostnæmt.

ÞJÖPPUN Fyllingar skal uppfylla eftirfarandi kröfur Skv. Plötuprófi (RB-11a)(L4),104; E2 >120MPa og E2/E1 < 2.3

ÁLAGSFORSENDUR:

NOTÁLAG:
ÁLAGSTILHÖGUN ER Í SAMRÆMI VIÐ ÍST EN 1990:2002/NA:2010
NOTÁLAG Á GÖLFPLÖTUR: 2.0 kN/m²

VINDÁLAG:
VINDÁLAG REIKNAST SAMKV/EMT ÍST EN 1991-1-4: 2005/NA:2010
GRUNNGILDI VINDÁLAGS ER 1.72 kN/m²

SNJÓÁLAG:
SNJÓÁLAG REIKNAST SAMKV/EMT ÍST EN 1991-1-3: 2003/NA:2010
GRUNNGILDI SNJÓÁLAGS ER 2.1 kN/m² (SV/EBI 1)

GRUNDUN:
GRUNDUN SAMKV/EMT ÍST EN 1997-1:2004/NA:2010
GRUNDAÐ ER Á STEYPTA SÖKKLA
MESTA ÁLAG Á UNDIRSTÖÐU ER MINNA EN 0.4 MN/m²

JARÐSKJÁLFTAÁLAG:
JARÐSKJÁLFTAÁLAG REIKNAST SAMKV/EMT ÍST EN 1998-1:2004/NA:2010
HÖNNUNARHROÐUN ER 0.5g

BEYGING OG SKEYTING JÁRNA:

ÞVERMÁL JÁRNS, d	mm	8	10	12	16	20	25
D, LYKKJUR OG VINKLAR	mm	24	30	36	48		
D, BURÐARJÁRN	mm		60	72	96	120	150
SKEYTILENGD JÁRNA S	mm	450	550	650	850	1100	1400
FESTILENGD JÁRNA F	mm	350	400	500	650	800	1000

EF SKEYTT ER MEIRA EN FJÖRÐA HVERT JÁRN Í SAMA ÞVERSNIDI SKAL AUKA SKEYTILENGD UM 40%

ATHUGA BER AÐ EIGI ER LEYFILEGT AÐ BEYGJA BENDISTÁL EF LOFTHITI ER UNDIR -5°C

HÖNNUÐUR

HÖNNUNARSTJÓRI

**KLAUSTURHÓLAR C-GATA 19
GRÍMSNES- OG GRAFNINGSHREPPI
FRÍSTUNDAHÚS**

SIGURDUR UNNAR SIGURDSSON 290772-4279 VERKFRÆÐINGUR

**BURÐARVIRKI
UNDIRSTÖÐUR - GRUNNMYND**

HANNAÐ/TEIKNAD: SUS DAGS: 1.6.2022 Mkv: 1:50 / 1:20 Á A1 TEIKN. NR: **B01**